

**Министерство науки и высшего образования Российской Федерации
федеральное государственное бюджетное образовательное учреждение
высшего образования
«Российский химико-технологический университет
имени Д.И. Менделеева»**

РАБОЧАЯ ПРОГРАММА ДИСЦИПЛИНЫ

«Методы принятия управленческих решений»

Направление подготовки 18.03.01 Химическая технология

Профиль подготовки – «Технология нефтегазохимии, промышленного органического синтеза, полимерных и функциональных материалов»

Квалификация «бакалавр»

Москва 2023

1. ЦЕЛЬ И ЗАДАЧИ ДИСЦИПЛИНЫ

Программа составлена в соответствии с требованиями Федерального государственного образовательного стандарта высшего образования – бакалавриат по направлению подготовки 18.03.01 Химическая технология (ФГОС ВО), рекомендациями Методической комиссии и накопленным опытом преподавания дисциплины кафедрой менеджмента и маркетинга РХТУ им. Д.И. Менделеева. Программа рассчитана на изучение дисциплины в течение 1 семестра.

Дисциплина «Методы принятия управленческих решений» относится к вариативной части дисциплин учебного плана. Программа дисциплины предполагает, что обучающиеся имеют теоретическую и практическую подготовку в области принятия и реализации управленческих решений и закладывает систему практических знаний и профессиональных навыков, которые необходимы студентам в будущей профессиональной деятельности.

Цель дисциплины – формирование у слушателей глубоких теоретических и практических знаний в области принятия управленческих решений, формирование умений и навыков работы в условиях меняющейся рыночной экономики.

Задачи дисциплины – научиться принимать активное участие в разработке и реализации комплекса мероприятий операционного характера в соответствии со стратегией организации, а также формирование у студентов гуманитарного подхода к разработке и реализации управленческих решений, заключающегося в направлении решений на человека, на его личность, права, установки, ценности, интересы, мотивы и стимулы, на понимание роли и значения действий руководителей в процессах социального развития общества, а также уровня их моральной, этической и профессиональной ответственности за их подготовку и реализацию.

Дисциплина «Методы принятия управленческих решений» преподается в 1 семестре. Контроль успеваемости студентов ведется по принятой в университете рейтинговой системе.

Рабочая программа дисциплины может быть реализована с применением электронных образовательных технологий и электронного обучения полностью или частично.

2. ТРЕБОВАНИЯ К РЕЗУЛЬТАТАМ ОСВОЕНИЯ ДИСЦИПЛИНЫ

Изучение дисциплины направлено на приобретение следующих **компетенций и индикаторов их достижения:**

УК-2.6; УК-2.7; УК-3.6; УК-5.9; УК-6.5

Наименование категории (группы) УК	Код и наименование УК	Код и наименование индикатора достижения УК
Разработка и реализация проектов	УК-2. Способен определять круг задач в рамках поставленной цели и выбирать оптимальные способы их решения, исходя из действующих правовых норм, имеющихся ресурсов и ограничений.	УК-2.6 Умеет решать конкретные задачи проекта требуемого качества и за установленное время УК-2.7 Умеет публично представлять результаты решения конкретной задачи проекта
Командная работа и лидерство	УК-3. Способен осуществлять социальное взаимодействие и	УК-3.6 Владеет способами мотивации членов коллектива к личностному и профессиональному развитию

	реализовывать свою роль в команде	
Межкультурное взаимодействие	УК-5. Способен воспринимать межкультурное разнообразие общества в социально-историческом, этическом и философском контекстах	УК-5.9 Умеет грамотно вести дискуссию, аргументированно отстаивать свою позицию по значимым философским проблемам современной жизни, опираясь на наработанный в истории философии материал
Самоорганизация и саморазвитие (в том числе здоровьесбережение)	УК-6. Способен управлять своим временем, выстраивать и реализовывать траекторию саморазвития на основе принципов образования в течение всей жизни	УК-6.5 Владеет приемами анализа собственных действий при управлении коллективом и при самоорганизации

В результате изучения дисциплины студент бакалавриата должен:

Знать:

- порядок формирования организационной и управленческой структуры организаций;
- основы организации работы исполнителей (команды исполнителей) для осуществления конкретных проектов, видов деятельности, работ;
- порядок сбора, обработки и анализа информации о факторах внешней и внутренней среды организации для принятия управленческих решений;
- основы построения и поддержки функционирования внутренней информационной системы организации для сбора информации с целью принятия решений, планирования деятельности и контроля;
- методики оценки эффективности и порядок контроля реализации управленческих решений;
- классификации и типологии управленческих решений;
- технологию разработки и ресурсное обеспечение управленческих решений;
- основные модели и методы моделирования, используемые в процессе разработки управленческих решений;
- степень влияния системы мотивации персонала на подготовку и реализацию управленческих решений;
- тенденции и прогнозировать изменения управленческих и хозяйственных ситуаций с целью оптимизации принимаемых управленческих решений;
- источники актуальной, полной и достоверной управленческой информации для подготовки решений;
- основы прогнозирования возникновения конфликтов и разработки мер по их предупреждению в процессе подготовки управленческих решений;
- порядок координирования деятельности исполнителей с помощью методического инструментария реализации управленческих решений в области функционального менеджмента для достижения высокой согласованности при выполнении конкретных проектов и работ.

Уметь:

- определять условия и факторы обеспечения качества управленческих решений;
- определять и систематизировать информационные условия разработки и реализации управленческих решений;
- использовать способы и приемы повышения эффективности управленческих решений, контроля их реализации;
- рассчитывать эффективность принимаемых управленческих решений;
- использовать приемы обеспечения социальной и нравственно-этической ответственности при исполнении решений;
- разрабатывать, контролировать ход реализации бизнес-планов и условий заключаемых соглашений, договоров и контрактов;
- координировать деятельность исполнителей с помощью методического инструментария реализации управленческих решений, добиваться высокой согласованности действий сотрудников при выполнении конкретных проектов и работ.

Владеть:

- навыками анализа внешней среды и определения степени ее влияния на реализацию управленческих решений;
- методами анализа альтернативных вариантов управленческих решений;
- методами организации работы коллектива по разработке и реализации управленческих решений, как в условиях стабильности, так и в экстремальных ситуациях;
- навыками разработки и контроля реализации бизнес-планов и условий заключаемых соглашений, договоров и контрактов;

– методами координации деятельности исполнителей с помощью методического инструментария реализации управленческих решений, навыками координации и согласования действий сотрудников при выполнении конкретных проектов и работ.

3. ОБЪЕМ ДИСЦИПЛИНЫ И ВИДЫ УЧЕБНОЙ РАБОТЫ

Вид учебной работы	Объем дисциплины		
	ЗЕ	Акад. ч.	Астр. ч.
Общая трудоемкость дисциплины	3	108	81
Контактная работа – аудиторные занятия:	0,89	32	24
Лекции	0,44	16	12
Практические занятия (ПЗ)	0,44	16	12
Лабораторные работы (ЛР)	-	-	-
Самостоятельная работа	2,11	76	57
Контактная самостоятельная работа	2,11	0,4	0,3
Самостоятельное изучение разделов дисциплины		75,6	56,7
Вид итогового контроля:	Зачет с оценкой		

4. СОДЕРЖАНИЕ ДИСЦИПЛИНЫ

4.1. Разделы дисциплины и виды занятий

№ п/п	Раздел дисциплины	Академ. часов			
		Всего	Лекции	Прак. зан.	Сам. работа
1.	Раздел 1. Историко-теоретические аспекты науки об управлении и управленческих решениях.	38	6	6	26
1.1	Возникновение науки об управлении.	13	2	2	9
1.2	Управленческие решения в системе управления.	13	2	2	9
1.3	Процесс подготовки и принятия управленческих решений.	12	2	2	8
2.	Раздел 2. Классификация и типология управленческих решений.	36	5	5	26
2.1	Классификация управленческих решений по Ю.А. Тихомирову.	13	2	2	9
2.2	Стратегия формирования решений.	13	2	2	9
2.3	Методологические основы управленческих решений.	10	1	1	8
3.	Раздел 3. Методы разработки управленческих решений.	34	5	5	24
3.1	Основные методы разработки управленческих решений. Метод причинно-следственного анализа (ПСА).	12	2	2	8
3.2	Сетевое моделирование (топологические методы) в разработке УР.	12	2	2	8
3.3	Экспертные методы принятия решения.	10	1	1	8
	ИТОГО	108	16	16	76

4.2 Содержание разделов дисциплины

Раздел 1. Историко-теоретические аспекты принятия управленческих решений. Основные термины дисциплины. Процесс подготовки и принятия управленческих решений. Классификация и типология управленческих решений.

Возникновение науки об управлении. Субъект и объект управления. Взгляды на управление в разных странах. Основные школы, изучающие науку управления. Классификация организационно-управленческих принципов. Функции управленческого решения. Процесс управления и управленческие решения. Особенности принимаемых решений в системах различного типа: в технической, биологической и социальной системах. Структура управленческого решения. Требования к управленческим решениям и условия их достижения. Модель процесса подготовки и принятия управленческих решений. Факторы, влияющие на процесс принятия управленческих решений. Классификация управленческих решений по Ю.А. Тихомирову. Особенности разработки управленческих решений в классификации В.С. Юкаевой. Классификация управленческих решений по Э.А. Смирнову, Р.А. Фатхутдинову. Виды управленческих решений. Типология управленческих решений.

Раздел 2. Стратегия формирования решений.

Причины возникновения проблемных ситуаций. Механизм управления процессом решения проблем: предвидение проблемы. Подходы к выработке управленческого решения. Процесс решения комплексной проблемы улучшения деятельности. Процесс нахождения принципиально нового решения: сущность и различия. Приведение ситуаций к типовым задачам управления. Приемы для принятия решений в различных ситуациях. Формализация задачи принятия решений (ЗПР) и виды представления ситуации.

Раздел 3. Методологические основы управленческих решений.

Основные методы принятия управленческих решений. Системный подход к разработке управленческих решений. Метод принятия решений «по оценке количественных показателей». Решение с двумя альтернативами. Рейтинговая система. Метод выбора решений, предложенный Б. Франклином. Этапы правильного выбора при наличии нескольких альтернатив. Анализ альтернатив при разработке управленческих решений. Эксперимент как метод выбора альтернативы. Критерии оценки решения: эффективность, фактор времени; ограничение - степень риска. Модели принятия решений. Коллективное творчество при разработке и выборе решений. Определение относительной ценности альтернативных вариантов решений. Метод причинно-следственного анализа (ПСА). Аналитические, статистические и математические методы. Неформальные (эвристические) методы. Три части эвристического метода. Метод сценариев. Активизирующие методы: методы психологической активизации; методы подключения новых интеллектуальных источников. Психологические методы: конференции идей; методы мозговой атаки; методы вопросов и ответов. Методы подключения новых интеллектуальных источников: теоретико-игровой метод; метод наставничества; работа с консультантами. Метод «дерева» решений. «Дерево» решений – это схематичное представление проблемы принятия решений. Общая идея метода «дерева» решений.

5. СООТВЕТСТВИЕ СОДЕРЖАНИЯ ТРЕБОВАНИЯМ К РЕЗУЛЬТАТАМ ОСВОЕНИЯ ДИСЦИПЛИНЫ

№	В результате освоения дисциплины студент должен:	Раздел 1	Раздел 2	Раздел 3
	Знать:			
1	– порядок формирования организационной и управленческой структуры организаций;	+	+	
2	– основы организация работы исполнителей (команды исполнителей) для осуществления конкретных проектов, видов деятельности, работ;		+	+
3	– порядок сбора, обработки и анализа информации о факторах внешней и внутренней среды организации для принятия управленческих решений;	+	+	
4	– основы построения и поддержки функционирования внутренней информационной системы организации для сбора информации с целью принятия решений, планирования деятельности и контроля;		+	+
5	– методики оценки эффективности и порядок контроля реализации управленческих решений;		+	+
6	– классификации и типологии управленческих решений;		+	+
7	– технологию разработки и ресурсное обеспечение управленческих решений;		+	+
8	– основные модели и методы моделирования, используемые в процессе разработки управленческих решений;		+	+
9	– степень влияния системы мотивации персонала на подготовку и реализацию управленческих решений;	+	+	
10	– тенденции и прогнозировать изменения управленческих и хозяйственных ситуаций с целью оптимизации принимаемых управленческих решений;		+	
11	– источники актуальной, полной и достоверной управленческой информации для подготовки решений;	+		
12	– основы прогнозирования возникновения конфликтов и разработки мер по их предупреждению в процессе подготовки управленческих решений.		+	+
	Уметь:			
13	– определять условия и факторы обеспечения качества управленческих решений;		+	
14	– определять и систематизировать информационные условия разработки и реализации управленческих решений;	+		

15	– использовать способы и приемы повышения эффективности управленческих решений, контроля их реализации;		+		
16	– рассчитывать эффективность принимаемых управленческих решений;			+	+
17	– использовать приемы обеспечения социальной и нравственно-этической ответственности при исполнении решений;			+	+
Владеть:				+	
18	– навыками анализа внешней среды и определения степени ее влияния на реализацию управленческих решений;			+	+
19	– методами анализа альтернативных вариантов управленческих решений;			+	+
20	– методами организации работы коллектива по разработке и реализации управленческих решений, как в условиях стабильности, так и в экстремальных ситуациях.			+	+
В результате освоения дисциплины студент должен приобрести следующие <u>профессиональные компетенции и индикаторы их достижения:</u>					
	Код и наименование УК	Код и наименование индикатора достижения УК			
21	УК-2. Способен определять круг задач в рамках поставленной цели и выбирать оптимальные способы их решения, исходя из действующих правовых норм, имеющихся ресурсов и ограничений.	УК-2.6 Умеет решать конкретные задачи проекта требуемого качества и за установленное время		+	
		УК-2.7 Умеет публично представлять результаты решения конкретной задачи проекта	+	+	+
	УК-3. Способен осуществлять социальное взаимодействие и реализовывать свою роль в команде	УК-3.6 Владеет способами мотивации членов коллектива к личностному и профессиональному развитию		+	+
	УК-5. Способен воспринимать межкультурное разнообразие общества в социально-историческом, этическом и философском контекстах	УК-5.9 Умеет грамотно вести дискуссию, аргументированно отстаивать свою позицию по значимым философским проблемам современной жизни, опираясь на наработанный в истории философии материал	+	+	

	УК-6. Способен управлять своим временем, выстраивать и реализовывать траекторию саморазвития на основе принципов образования в течение всей жизни	УК-6.5 Владеет приемами анализа собственных действий при управлении коллективом и при самоорганизации		+	+
--	---	---	--	---	---

6. ПРАКТИЧЕСКИЕ И ЛАБОРАТОРНЫЕ ЗАНЯТИЯ

6.1. Практические занятия

Примерные темы практических занятий по дисциплине.

№ п/п	№ раздела дисциплины	Темы практических занятий	Часы
1	1	Взаимосвязь основных этапов (процедур) рационализации. Методы управления: административные, экономические, социально-психологические.	2
2	1	Особенности принимаемых решений в системах различного типа: в технической, биологической и социальной системах. Принципиальная схема управленческого цикла. Определения понятия «управленческое решение». Признаки управленческого решения.	2
3	1	Этапы решения проблемы: уточнение задачи и выбор целей; перечисление или изобретение альтернатив; анализ альтернатив; выбор наилучшего решения; предоставление результатов. Информационное обеспечение управленческих решений. Требования к информации. Методы сбора информации: неформальные и формальные. Проблемы перехода на новые информационные технологии (НИТ).	2
4	2	Типы управленческих решений в зависимости от характера проблем и методов их разрешения: по степени формализации проблемы; по используемым методам; по творческому вкладу.	2
5	2	Общественная среда как трехмерное пространство с размещенными в нем видами ситуаций: степень неопределенности, динамики и степень сложности.	2
6	2	Приемы для принятия решений в различных ситуациях: обращение к «эмпирическому правилу»; обращение к системе категорий; пренебрежение малозначимыми величинами; приспособление к ближайшему горизонту планирования.	2
7	3	Методы приведения сетевого графика в соответствие с заданными сроками. Корректировка сети по критерию «людские ресурсы».	2
8	3	Проведение опроса экспертов: сущность, содержание и проблемы. Виды коллективного и индивидуального опроса экспертов. Сравнительная характеристика методов опроса экспертов. Обработка результатов и оценка согласованности мнений экспертов.	2

7. САМОСТОЯТЕЛЬНАЯ РАБОТА

Самостоятельная работа проводится с целью углубления знаний по дисциплине и предусматривает:

- ознакомление и проработку рекомендованной литературы, работу с электронно-библиотечными системами, включая переводы публикаций из научных журналов, цитируемых в базах Scopus, Web of Science, Chemical Abstracts, РИНЦ;
- посещение отраслевых выставок и семинаров;
- участие в семинарах РХТУ им. И. Менделеева по тематике дисциплины;
- подготовку к выполнению контрольных работ по материалу лекционного курса;
- подготовку к сдаче *зачет*

Планирование времени на самостоятельную работу, необходимого на изучение дисциплины, студентам лучше всего осуществлять на весь период изучения, предусматривая при этом регулярное повторение пройденного материала. Материал, законспектированный на лекциях, необходимо регулярно дополнять сведениями из литературных источников, представленных в рабочей программе. При работе с указанными источниками рекомендуется составлять краткий конспект материала, с обязательным фиксированием библиографических данных источника.

8. ПРИМЕРЫ ОЦЕНОЧНЫХ СРЕДСТВ ДЛЯ КОНТРОЛЯ ОСВОЕНИЯ ДИСЦИПЛИНЫ

Совокупная оценка по дисциплине складывается из оценок за выполнение контрольных работ (максимальная оценка 15 баллов).

8.1. Примерная тематика реферативно-аналитической работы.

1. Системы учета событий процесса РУР, контроля делопроизводства, анализа исполнительности персонала, программ развития и хоздоговоров и др.
2. Структура управленческого решения. Требования к управленческим решениям и условия их достижения.
3. Структурные методы при РУР: декомпозиция и агрегирование.
4. Субъекты и объекты управленческих решений в рамках концептуальной модели организации.
5. Сущность и особенности метода экспертных оценок. Функции экспертов.
6. Технология контроля исполнения УР: объекты контроля, потребность контроля исполнения и его последствия.
7. Типовые задачи, решаемые методом экспертных оценок. Разновидности метода экспертных оценок. Проблемы при использовании метода экспертных оценок.
8. Типология управленческих решений.
9. Типология управленческих решений. Интуиция, суждение и рациональность в принятии УР.
10. Управление качеством как система формирования качества УР (системный подход, комплексный подход, локальный подход).
11. УР: сущность, составляющие, классификация.
12. Факторы, влияющие на процесс принятия УР: технические, организационные, экономические, социальные, психологические и другие.
13. Формализация задачи принятия решений (ЗПР) и виды представления ситуации.
14. Формы разработки УР: взаимодействие между формами разработки и реализации УР.
15. Функции управленческого решения: стратегическая (направляющая), координирующая и мотивирующая.

16. Функции, процедуры и операции при РУР.
17. Функция как вид деятельности при разработке и реализации УР.
18. Целевые и процессорные технологии разработки и реализации УР.
19. Цель и решение: сходства, различия и связь.
20. Этапы процесса принятия и реализации решений.
21. Этапы решения проблемы: уточнение задачи и выбор целей; перечисление или изобретение альтернатив; анализ альтернатив; выбор наилучшего решения; предоставление результатов.
22. Понятие прогноза, назначение прогноза, типология прогнозов. Основные сферы прогнозирования.
23. Прогнозирование, прогноз, научное и ненаучное предвидение (интуитивное, обыденное, религиозное).
24. Объекты прогнозирования. Цель и назначение прогноза.
25. Основные задачи, решаемые на основе прогнозной информации. Принципы научно-технического прогнозирования:
26. Критерии типологии прогнозов: в зависимости от целей, задач, объектов, предметов, проблем, характера, периода упреждения, методов, организации прогнозирования и т.д.
27. Типология прогнозов: по проблемно-целевому признаку; по временному признаку; по объекту прогнозирования; по способам представления результатов; по способам разработки прогнозов.
28. Методы разработки прогнозов: пассивный и целевой (активный), количественные, качественные и неформальные, экстраполяции, математические.

8.2. Примеры контрольных вопросов для текущего контроля освоения дисциплины

Для текущего контроля предусмотрено 3 контрольные работы (по одной контрольной работе по каждому разделу). Максимальная оценка за контрольные работы 15 баллов за каждую.

Раздел 1. Примеры вопросов к контрольной работе № 1. Контрольная работа содержит 10 вопросов, по 1 баллоу за вопрос.

Вопрос 1.1.

1. Анализ альтернативных решений с точки зрения заинтересованных участников процесса принятия и реализации решений.
2. Анализ соответствия результатов альтернативных решений целям управления.
3. Базовые процессорные технологии разработки и реализации УР.
4. Блок-схема технологии разработки и организации выполнения управленческих решений.
5. Варианты взаимодействия функций, процедур и операций при типовом и масштабном характере конкретной функции при разработке управленческих решений (РУР).
6. Взаимосвязь метода и модели принятия УР: задачи и характеристики моделей.
7. Взаимосвязь типов управленческого процесса и УР.
8. Взаимосвязь целей и решений. Типы и методы решений для достижения разных видов целей.
9. Виды деятельности в ППР: нахождение причины принятия решения; нахождение возможных курсов действий; выбор среди этих курсов одного, наилучшего.
10. Виды УР: уравновешенные, импульсивные, инертные, рискованные, осторожные решения. Стандартные, бинарные, многоальтернативные, инновационные решения.

Раздел 2. Примеры вопросов к контрольной работе № 2. Контрольная работа содержит 10 вопросов, по 1 баллу за вопрос.

Вопрос 2.1.

1. Влияние информации на характеристики неопределенности при РУР. Задачи ЛПР, работающего с информацией. Характеристики информации и их влияние на уровень неопределенности. Влияние профессионализма персонала на неопределенности при РУР.
2. Влияние цели на выбор и разработку решения. Альтернативы выбора путей достижения целей. Методология целеполагания.
3. Выбор вариантов управленческих решений: основные признаки.
4. Достоинства и недостатки системы сетевого планирования и управления (СПУ).
5. Индивидуальные качества ЛПР и их влияние на конечную эффективность УР.
6. Информационное обеспечение управленческих решений. Требования к информации. Методы сбора информации: неформальные и формальные. Проблемы перехода на новые информационные технологии (НИТ).
7. Историко-теоретические аспекты науки об управлении и управленческих решениях.
8. Качество УР: оценка качества, элементы, влияющие на качество процесса разработки и реализации УР.
9. Качество УР: сущность, требования, критерии.
10. Классификации управленческих решений по Ю.А. Тихомирову, В.С. Южаевой, В.В. Ременникову, О.Т. Лебедеву и А.Р. Каньковской.

Раздел 3. Примеры вопросов к контрольной работе № 3. Контрольная работа содержит 10 вопросов, по 1 баллу за вопрос.

Вопрос 3.1.

1. Классификационное «дерево» задачи принятия решения (ЗПР) и методов их решения.
2. Классификация организационно-управленческих принципов.
3. Классификация эффективности УР на уровне производства и управления компании, группы компаний, отрасли, региона, страны.
4. Количественный и качественный анализ при РУР.
5. Компоненты, влияющие на выбор метода прогнозирования. Прогнозирование на основе экспертных оценок. Процесс уточнения групповой оценки.
6. Критерии оценки решения: эффективность, фактор времени; ограничение – степень риска.
7. Критерии типологии прогнозов: в зависимости от целей, задач, объектов, предметов, проблем, характера, периода упреждения, методов, организации прогнозирования и т.д.
8. Место комплексного и функционального подходов при разработке и реализации УР.
9. Метод «дерева» решений под любые ситуации: простые и сложные.
10. Методы выбора и методы реализации УР.

8.3. Вопросы для итогового контроля освоения дисциплины (4 семестр – зачет).

1. Методы приведения сетевого графика в соответствие с заданными сроками.
2. Методы разработки управленческих решений. Классификация методов.
3. Методы управления: административные, экономические, социально-психологические.
4. Механизм управления процессом решения проблем.
5. Модели принятия решений (влияние субъективного фактора): рациональная, ограниченно рациональная (личностно-ограниченная рациональность и организационно-

ограниченная рациональность) и политическая.

6. Модель процесса подготовки и принятия управленческих решений.
7. Модель формирования нового УР.
8. Наука об управлении, основные школы и направления.
9. Обоснование результатов реализации альтернативных решений для определения условий внешней и внутренней среды объекта управления.
10. Общественная среда как трехмерное пространство с размещенными в нем видами ситуаций: степень неопределенности, динамики и степень сложности.
11. Обязанности, права и ответственность руководителя при РУР.
12. Организация разработки и реализации УР.
13. Основания выбора форм разработки и реализации УР.
14. Основные аспекты управленческих решений: экономический, организационный, психологический. Особенности мышления ЛПР.
15. Основные методы разработки управленческих решений. Метод причинно-следственного анализа (ПСА).
16. Основные понятия и определения в СПУ. Сетевой график (сетевая модель, «сеть»). Граф. Путь. Ребра. Работа. Событие и путь.
17. Основы принятия УР: сущность, подходы, технологии принятия.
18. Особенности воздействия информационных технологий на процесс разработки и реализации УР.
19. Особенности и условия использования инициативно-целевой, программно-целевой, регламентной целевых технологий.
20. Особенности коллективной экспертизы. Свойства коллективных решений.
21. Особенности принимаемых решений в системах различного типа: в технической, биологической и социальной системах.
22. Подходы к выработке управленческого решения.
23. Понятие прогноза, назначение прогноза, типология прогнозов. Основные сферы прогнозирования.
24. Понятия неопределенности и риска при РУР: причины, измерение, взаимосвязи.
25. Построение графических моделей управляемых систем на основе линейных календарных планов или ленточных диаграмм Генри Гантта.
26. Приведение ситуаций к типовым задачам управления.
27. Принципиальная схема управленческого цикла. Определения понятия «управленческое решение». Признаки управленческого решения.
28. Причины возникновения проблемных ситуаций: внешние и внутренние.
29. Проведение опроса экспертов: сущность, содержание и проблемы, виды.
30. Прогнозирование, прогноз, научное и ненаучное предвидение (интуитивное, обыденное, религиозное). Объекты прогнозирования. Цель и назначение прогноза.
31. Процесс принятия решений (ППР) как осуществление анализа важнейшей информации и выбор наиболее эффективного варианта из множества альтернатив.
32. Разработка целевой ориентации управленческих решений. Формирование идеи и коалиции интересов. Содержание и роль цели в организации управления. Классификация и иерархия.
33. Риски при РУР производственной, управленческой, инвестиционной, кредитной и рыночной деятельности.
34. Роль и значение экспертных оценок в процессе разработки УР. Формирование экспертной комиссии.
35. Роль и место управленческих решений в процессах управления организацией.
36. Рыночная стоимость УР и методы оценки экономической эффективности УР.
37. Системные методы при РУР: логический анализ, системный подход, системный анализ и синтез.
38. Системный подход к разработке и реализации УР.

39. Системный подход к разработке управленческих решений.

Полный перечень оценочных средств приведен в виде отдельного документа, являющегося неотъемлемой частью основной образовательной программы.

9. УЧЕБНО-МЕТОДИЧЕСКОЕ ОБЕСПЕЧЕНИЕ ДИСЦИПЛИНЫ

9.1. Рекомендуемая литература А. Основная литература

1. Голубков, Е. П. Методы принятия управленческих решений в 2 ч. Часть 1 : учебник и практикум для вузов / Е. П. Голубков. — 3-е изд., испр. и доп. — Москва : Издательство Юрайт, 2022. — 183 с. — (Высшее образование). — ISBN 978-5-534-06815-3. — Текст : электронный // Образовательная платформа Юрайт [сайт]. — URL: <https://urait.ru/bcode/489387>

2. Голубков, Е. П. Методы принятия управленческих решений в 2 ч. Часть 2 : учебник и практикум для вузов / Е. П. Голубков. — 3-е изд., испр. и доп. — Москва : Издательство Юрайт, 2022. — 249 с. — (Высшее образование). — ISBN 978-5-534-06700-2. — Текст : электронный // Образовательная платформа Юрайт [сайт]. — URL: <https://urait.ru/bcode/490620>

Б. Дополнительная литература

1. Трофимова, Л. А. Методы принятия управленческих решений : учебник и практикум для вузов / Л. А. Трофимова, В. В. Трофимов. — Москва : Издательство Юрайт, 2022. — 335 с. — (Высшее образование). — ISBN 978-5-534-01584-3. — Текст : электронный // Образовательная платформа Юрайт [сайт]. — URL: <https://urait.ru/bcode/488692>

2. Методы принятия управленческих решений : учебное пособие для вузов / П. В. Иванов [и др.] ; под редакцией П. В. Иванова. — 2-е изд., испр. и доп. — Москва : Издательство Юрайт, 2022. — 276 с. — (Высшее образование). — ISBN 978-5-534-10862-0. — Текст : электронный // Образовательная платформа Юрайт [сайт]. — URL: <https://urait.ru/bcode/494754>

9.2. Рекомендуемые источники научно-технической информации

- Раздаточный иллюстративный материал к лекциям.
- Презентации к лекциям.
- www.Labirint.ru (Оптимизация управленческих решений. Курс MBA)
- www.Soft.gonext.ru (Менеджмент управленческих решений. Автоматизация бизнеса)
- www.socionet.ru - Онлайновая научная инфраструктура, научно-образовательная социальная сеть
- www.oswego.edu/~economic/journals.htm - Экономические журналы в сети Интернет
- <http://www.forecast.ru/> - Центр макроэкономического анализа и краткосрочного прогнозирования
- <http://www.prime-tass.ru/> - Агентство экономической информации ПРАЙМ-ТАСС
- <http://www.economicus.ru> - Экономический портал
- <http://window.edu.ru/> - Электронная база учебников и методических материалов на сайте информационной системы «Единое окно доступа к образовательным ресурсам»
- <http://www.rusneb.ru/> - Национальная электронная библиотека (НЭБ)
- <http://www.mirkin.ru> - Электронная библиотека

9.3. Средства обеспечения освоения дисциплины

Для реализации рабочей программы подготовлены следующие средства обеспечения освоения дисциплины:

- компьютерные презентации интерактивных лекций – 8, (общее число слайдов – 150);
- банк тестовых заданий для текущего контроля освоения дисциплины (общее число вопросов – 500);
- банк тестовых заданий для итогового контроля освоения дисциплины (общее число вопросов – 300).

Для реализации учебной программы с использованием электронного обучения (ЭО) и дистанционных образовательных технологий (ДОТ) могут применяться следующие образовательные технологии и средства обеспечения дисциплины:

- ЕИОС РХТУ им. Д.И. Менделеева;
- платформы для проведения вебинаров (eTutorium и др.);
- платформы для проведения онлайн конференций
- учебный портал Moodle РХТУ им. Д.И. Менделеева (или другие LMS);
- сервисы по доставки e-mail сообщений.

Для проведения промежуточных и итоговой аттестации могут использоваться платформы для проведения онлайн конференций и отдельные специализированные модули LMS.

10. ПЕРЕЧЕНЬ ИНФОРМАЦИОННЫХ ТЕХНОЛОГИЙ, ИСПОЛЬЗУЕМЫХ В ОБРАЗОВАТЕЛЬНОМ ПРОЦЕССЕ

Информационную поддержку изучения дисциплины осуществляет Информационно-библиотечный центр (ИБЦ) РХТУ им. Д.И. Менделеева, который обеспечивает обучающихся основной учебной, учебно-методической и научной литературой, необходимой для организации образовательного процесса по дисциплине. Общий объем многоотраслевого фонда ИБЦ на 01.01.2022 составляет 1 719 785 экз.

Фонд ИБЦ располагает учебной, учебно-методической и научно-технической литературой в форме печатных и электронных изданий, а также включает официальные, справочно-библиографические, специализированные отечественные и зарубежные периодические и информационные издания. ИБЦ обеспечивает доступ к профессиональным базам данных, информационным, справочным и поисковым системам.

Каждый обучающийся обеспечен свободным доступом из любой точки, в которой имеется доступ к сети Интернет и к электронно-библиотечной системе (ЭБС) Университета, которая содержит различные издания по основным изучаемым дисциплинам и сформирована по согласованию с правообладателями учебной и учебно-методической литературы.

Для более полного и оперативного справочно-библиографического и информационного обслуживания в ИБЦ реализована технология Электронной доставки документов.

Полный перечень электронных информационных ресурсов, используемых в процессе обучения, представлен в основной образовательной программе.

11. МАТЕРИАЛЬНО-ТЕХНИЧЕСКОЕ ОБЕСПЕЧЕНИЕ ДИСЦИПЛИНЫ

В соответствии с учебным планом занятия по дисциплине «*Методы принятия управленческих решений*» проводятся в форме лекций, практических занятий и самостоятельной работы обучающегося.

11.1. Оборудование, необходимое в образовательном процессе:

Лекционная учебная аудитория, оборудованная электронными средствами демонстрации (моноблоки, проектор, экран) и учебной мебелью; учебная аудитория для проведения практических занятий, оборудованная электронными средствами демонстрации; библиотека, имеющая рабочие компьютерные места для студентов, оснащенные компьютерами с доступом к базам данных и выходом в Интернет.

11.2. Учебно-наглядные пособия:

Информационно-методические материалы: учебные пособия по дисциплине, электронные версии образовательных стандартов высшего образования.

11.3. Компьютеры, информационно-телекоммуникационные сети, аппаратно-программные и аудиовизуальные средства:

Персональные компьютеры (моноблоки), укомплектованные программными средствами; проекторы и экраны; локальная сеть с выходом в Интернет.

11.4. Печатные и электронные образовательные и информационные ресурсы:

Информационно-методические материалы: учебные пособия по дисциплине; раздаточный материал к разделам дисциплины; раздаточный материал к практическим занятиям по дисциплине; альбомы и рекламные проспекты.

Электронные образовательные ресурсы: электронные презентации к разделам дисциплины; учебно-методические разработки в электронном виде; справочные материалы в печатном и электронном виде; кафедральная библиотека электронных изданий.

11.5. Перечень лицензионного программного обеспечения:

№ п/п	Наименование программного продукта	Реквизиты договора поставки	Количество лицензий	Срок окончания действия лицензии
1	WINDOWS 8.1 Professional Get Genuine	Контракт № 62-64ЭА/2013 от 02.12.2013	8 лицензий	бессрочно
2	Microsoft Office Professional Plus 2019 В составе: <ul style="list-style-type: none">• Word• Excel• Power Point	Контракт № 28-35ЭА/2020 от 26.05.2020	8 лицензий	12 месяцев (ежегодное продление подписки с правом перехода на обновлённую версию продукта)

3	Лицензия на программное обеспечение (неисключительные права на программу для ЭВМ) WinRAR, Архиватор	Государственный контракт № 143-164ЭА/2010 от 14.12.10, Акт № Tr048787, накладная № Tr048787 от 20.12.10	8	бессрочная
---	---	---	---	------------

12. ТРЕБОВАНИЯ К ОЦЕНКЕ КАЧЕСТВА ОСВОЕНИЯ ПРОГРАММЫ

Наименование разделов	Основные показатели оценки	Формы и методы контроля и оценки
<p>Раздел 1. Историко-теоретические аспекты науки об управлении и управленческих решениях.</p>	<p><i>Знает:</i></p> <ul style="list-style-type: none"> – порядок формирования организационной и управленческой структуры организаций; – основы организация работы исполнителей (команды исполнителей) для осуществления конкретных проектов, видов деятельности, работ; – порядок сбора, обработки и анализа информации о факторах внешней и внутренней среды организации для принятия управленческих решений; – основы построения и поддержки функционирования внутренней информационной системы организации для сбора информации с целью принятия решений, планирования деятельности и контроля; – методики оценки эффективности и порядок контроля реализации управленческих решений; – классификации и типологии управленческих решений; – технологию разработки и ресурсное обеспечение управленческих решений; – основные модели и методы моделирования, используемые в процессе разработки управленческих решений; – степень влияния системы мотивации персонала на подготовку и реализацию управленческих решений; – тенденции и прогнозировать изменения управленческих и хозяйственных ситуаций с целью оптимизации принимаемых управленческих решений; – источники актуальной, полной и достоверной управленческой 	<p>Оценка за контрольную работу №1</p> <p>Оценка за <i>зачет</i></p>

	<p>информации для подготовки решений;</p> <ul style="list-style-type: none"> – основы прогнозирования возникновения конфликтов и разработки мер по их предупреждению в процессе подготовки управленческих решений. <p><i>Умеет:</i></p> <ul style="list-style-type: none"> – определять условия и факторы обеспечения качества управленческих решений; – определять и систематизировать информационные условия разработки и реализации управленческих решений; – использовать способы и приемы повышения эффективности управленческих решений, контроля их реализации; – рассчитывать эффективность принимаемых управленческих решений; – использовать приемы обеспечения социальной и нравственно-этической ответственности при исполнении решений; <p><i>Владеет:</i></p> <ul style="list-style-type: none"> – навыками анализа внешней среды и определения степени ее влияния на реализацию управленческих решений; – методами анализа альтернативных вариантов управленческих решений; – методами организации работы коллектива по разработке и реализации управленческих решений, как в условиях стабильности, так и в экстремальных ситуациях. 	
<p>Раздел 2. Классификация и типология управленческих решений.</p>	<p><i>Знает:</i></p> <ul style="list-style-type: none"> – порядок формирования организационной и управленческой структуры организаций; – основы организация работы исполнителей (команды исполнителей) для осуществления конкретных 	<p>Оценка за контрольную работу №2</p> <p>Оценка за <i>зачет</i></p>

	<p>проектов, видов деятельности, работ;</p> <ul style="list-style-type: none"> – порядок сбора, обработки и анализа информации о факторах внешней и внутренней среды организации для принятия управленческих решений; – основы построения и поддержки функционирования внутренней информационной системы организации для сбора информации с целью принятия решений, планирования деятельности и контроля; – методики оценки эффективности и порядок контроля реализации управленческих решений; – классификации и типологии управленческих решений; – технологию разработки и ресурсное обеспечение управленческих решений; – основные модели и методы моделирования, используемые в процессе разработки управленческих решений; – степень влияния системы мотивации персонала на подготовку и реализацию управленческих решений; – тенденции и прогнозировать изменения управленческих и хозяйственных ситуаций с целью оптимизации принимаемых управленческих решений; – источники актуальной, полной и достоверной управленческой информации для подготовки решений; – основы прогнозирования возникновения конфликтов и разработки мер по их предупреждению в процессе подготовки управленческих решений. <p><i>Умеет:</i></p> <ul style="list-style-type: none"> – определять условия и факторы обеспечения качества управленческих решений; – определять и систематизировать информационные условия 	
--	---	--

	<p>разработки и реализации управленческих решений;</p> <ul style="list-style-type: none"> – использовать способы и приемы повышения эффективности управленческих решений, контроля их реализации; – рассчитывать эффективность принимаемых управленческих решений; – использовать приемы обеспечения социальной и нравственно-этической ответственности при исполнении решений; <p><i>Владеет:</i></p> <ul style="list-style-type: none"> – навыками анализа внешней среды и определения степени ее влияния на реализацию управленческих решений; – методами анализа альтернативных вариантов управленческих решений; – методами организации работы коллектива по разработке и реализации управленческих решений, как в условиях стабильности, так и в экстремальных ситуациях. 	
<p>Раздел 3. Методы разработки управленческих решений.</p>	<p><i>Знает:</i></p> <ul style="list-style-type: none"> – порядок формирования организационной и управленческой структуры организаций; – основы организация работы исполнителей (команды исполнителей) для осуществления конкретных проектов, видов деятельности, работ; – порядок сбора, обработки и анализа информации о факторах внешней и внутренней среды организации для принятия управленческих решений; – основы построения и поддержки функционирования внутренней информационной системы организации для сбора информации с целью принятия решений, планирования деятельности и контроля; 	<p>Оценка за контрольную работу №3</p> <p>Оценка за <i>зачет</i></p>

	<ul style="list-style-type: none"> – методики оценки эффективности и порядок контроля реализации управленческих решений; – классификации и типологии управленческих решений; – технологию разработки и ресурсное обеспечение управленческих решений; – основные модели и методы моделирования, используемые в процессе разработки управленческих решений; – степень влияния системы мотивации персонала на подготовку и реализацию управленческих решений; – тенденции и прогнозировать изменения управленческих и хозяйственных ситуаций с целью оптимизации принимаемых управленческих решений; – источники актуальной, полной и достоверной управленческой информации для подготовки решений; – основы прогнозирования возникновения конфликтов и разработки мер по их предупреждению в процессе подготовки управленческих решений. <p style="text-align: center;"><i>Умеет:</i></p> <ul style="list-style-type: none"> – определять условия и факторы обеспечения качества управленческих решений; – определять и систематизировать информационные условия разработки и реализации управленческих решений; – использовать способы и приемы повышения эффективности управленческих решений, контроля их реализации; – рассчитывать эффективность принимаемых управленческих решений; – использовать приемы обеспечения социальной и нравственно-этической ответственности при исполнении решений; 	
--	---	--

	<p><i>Владеет:</i></p> <ul style="list-style-type: none">– навыками анализа внешней среды и определения степени ее влияния на реализацию управленческих решений;– методами анализа альтернативных вариантов управленческих решений;– методами организации работы коллектива по разработке и реализации управленческих решений, как в условиях стабильности, так и в экстремальных ситуациях.	
--	--	--

13. ОСОБЕННОСТИ ОРГАНИЗАЦИИ ОБРАЗОВАТЕЛЬНОГО ПРОЦЕССА ДЛЯ ИНВАЛИДОВ И ЛИЦ С ОГРАНИЧЕННЫМИ ВОЗМОЖНОСТЯМИ ЗДОРОВЬЯ

Обучение инвалидов и лиц с ограниченными возможностями здоровья осуществляется в соответствии с:

- Порядком организации и осуществления образовательной деятельности по образовательным программам – программам бакалавриата, программам специалитета, программам магистратуры (Приказ Минобрнауки РФ от 05.04.2017 № 301);

- Положением о порядке организации и осуществления образовательной деятельности по образовательным программам высшего образования – программам бакалавриата, программам специалитета, программам магистратуры в РХТУ им. Д.И. Менделеева, принятым решением Ученого совета РХТУ им. Д.И. Менделеева от 30.10.2019, протокол № 3, введенным в действие приказом ректора РХТУ им. Д.И. Менделеева от 14.11.2019 № 646А;

- Методическими рекомендациями по организации образовательного процесса для обучения инвалидов и лиц с ограниченными возможностями здоровья в образовательных организациях высшего образования, в том числе оснащённости образовательного процесса (утверждены заместителем Министра образования и науки РФ А.А. Климовым от 08.04.2014 № АК-44/05вн).

**Дополнения и изменения к рабочей программе дисциплины
«Методы принятия управленческих решений»**

основной образовательной программы

18.03.01 Химическая технология

код и наименование направления подготовки (специальности)

«Технология нефтегазохимии, промышленного органического синтеза, полимерных и функциональных материалов»

наименование ООП

Форма обучения: очная

Номер изменения/дополнения	Содержание дополнения/изменения	Основание внесения изменения/дополнения
1.		протокол заседания Ученого совета № _____ от «___» _____ 20__ г.
		протокол заседания Ученого совета № _____ от «___» _____ 20__ г.
		протокол заседания Ученого совета № _____ от «___» _____ 20__ г.
		протокол заседания Ученого совета № _____ от «___» _____ 20__ г.
		протокол заседания Ученого совета № _____ от «___» _____ 20__ г.

**Министерство науки и высшего образования Российской Федерации
федеральное государственное бюджетное образовательное учреждение
высшего образования
«Российский химико-технологический университет
имени Д.И. Менделеева»**

**РАБОЧАЯ ПРОГРАММА ДИСЦИПЛИНЫ
«Основы экономики и управления производством»**

Направление подготовки 18.03.01 Химическая технология

Профиль подготовки – «Технология нефтегазохимии, промышленного органического синтеза, полимерных и функциональных материалов»

Квалификация «бакалавр»

Москва 2023

1. ЦЕЛЬ И ЗАДАЧИ ДИСЦИПЛИНЫ

Программа составлена в соответствии с требованиями Федерального государственного образовательного стандарта высшего образования – бакалавриат по направлению подготовки 18.03.01 Химическая технология (ФГОС ВО), рекомендациями Методической комиссии и накопленным опытом преподавания дисциплины кафедрой Менеджмента и маркетинга РХТУ им. Д.И. Менделеева. Программа рассчитана на изучение дисциплины в течение одного семестра.

Дисциплина «Основы экономики и управления производством» относится к обязательной части дисциплин учебного плана. Программа дисциплины предполагает, что обучающиеся имеют теоретическую и практическую подготовку в области изучения общих научно - технических и социально-экономических дисциплин.

Цель дисциплины – получение системы знаний об экономических закономерностях функционирования промышленного производства в системе национальной экономики, формирование экономического мышления и использование полученных знаний в практической деятельности.

Задачи дисциплины

- приобретение студентами теоретических знаний по экономике предприятия и практического использования их в управлении химическим производством;
- получение прикладных знаний в области развития форм и методов экономического управления предприятием в условиях рыночной экономики;
- овладение студентами основными методами решения задач управления производством, в том числе на предприятиях химической промышленности;
- получение знаний конкретных приемов по обеспечению и повышению эффективности управленческой деятельности компаний, включая химическую промышленность.

Дисциплина «Основы экономики и управления производством» преподается в 3 семестре. Контроль успеваемости студентов ведется по принятой в университете рейтинговой системе.

Рабочая программа дисциплины может быть реализована с применением электронных образовательных технологий и электронного обучения полностью или частично.

2. ТРЕБОВАНИЯ К РЕЗУЛЬТАТАМ ОСВОЕНИЯ ДИСЦИПЛИНЫ

Изучение дисциплины направлено на приобретение следующих **компетенций и индикаторов их достижения:**

Универсальные компетенции и индикаторы их достижения:

УК-10.1; УК-10.2; УК-10.3; УК-11.1; ОПК-3.1; ОПК-3.2; ОПК-3.3; ОПК-3.4; ОПК-3.5; ОПК-3.6; ОПК-3.7; ОПК-3.9; ОПК-3.11; ОПК-3.14; ОПК-3.15; ОПК-3.16; ОПК-3.17

Наименование категории (группы) УК	Код и наименование УК	Код и наименование индикатора достижения УК
Экономическая культура, в том числе	УК-10. Способен принимать обоснованные экономические решения в различных областях жизнедеятельности	УК-10.1 Знает основы экономической культуры, в том числе финансовой грамотности;

финансовая грамотность		УК-10.2. Умеет использовать знания основ экономики при принятии обоснованных решений в различных областях деятельности; УК-10.3 Владеет навыками выбора экономически обоснованных решений в различных областях жизнедеятельности.
------------------------	--	--

Общепрофессиональные компетенции и индикаторы их достижения:

Наименование категории (группы) ОПК	Код и наименование ОПК	Код и наименование индикатора достижения ОПК
Адаптация к производственным условиям	ОПК-3. Способен осуществлять профессиональную деятельность с учетом законодательства Российской Федерации, в том числе в области экономики и экологии	<p>ОПК-3.1 Знает основы российской правовой системы и российского законодательства, правовые и нравственно-этические нормы в сфере профессиональной деятельности.</p> <p>ОПК-3.2. Знает правовые нормы, регулирующие отношение человека к человеку, обществу, окружающей среде.</p> <p>ОПК-3.3 Знает основы административного, трудового и гражданского законодательства.</p> <p>ОПК-3.4. Знает основные категории и законы экономики.</p> <p>ОПК-3.5 Знает основы экономической деятельности предприятия, его структуру и отраслевую специфику; классификацию предприятий по правовому статусу.</p> <p>ОПК 3.6 Знает показатели использования производственных ресурсов и эффективности деятельности предприятия.</p> <p>ОПК-3.7 Знает содержание этапов разработки оперативных планов работы первичных производственных подразделений.</p> <p>ОПК-3.9 Умеет использовать и составлять документы правового характера, относящиеся к профессиональной деятельности, предпринимать необходимые меры к восстановлению нарушенных прав.</p> <p>ОПК-3.11 Умеет использовать знания основ экономики при решении производственных задач.</p> <p>ОПК-3.14 Владеет основами хозяйственного и экологического права.</p> <p>ОПК-3.15 Умеет проводить технико-экономический анализ инженерных решений.</p> <p>ОПК-3.16 Владеет методами разработки производственных программ и плановых заданий для первичных производственных подразделений.</p>

		ОПК-3.17 Владеет навыками выбора экономически обоснованных решений с учетом имеющихся ограничений.
--	--	--

В результате изучения дисциплины студент бакалавриата должен:

основы экономической культуры, в том числе финансовой грамотности;

- основы российской правовой системы и российского законодательства, правовые и нравственно-этические нормы в сфере профессиональной деятельности;
- правовые нормы, регулирующие отношение человека к человеку, обществу, окружающей среде;
- основные категории и законы экономики;
- основы экономической деятельности предприятия, его структуру и отраслевую специфику; классификацию предприятий по правовому статусу;
- содержание этапов разработки оперативных планов работы первичных производственных подразделений.

Уметь:

- использовать знания основ экономики при принятии обоснованных решений в различных областях деятельности;
- использовать знания основ экономики при решении производственных задач;
- основами хозяйственного и экологического права;
- проводить технико-экономический анализ инженерных решений.

Владеть:

- навыками выбора экономически обоснованных решений в различных областях жизнедеятельности;
- методами разработки производственных программ и плановых заданий для первичных производственных подразделений;
- навыками выбора экономически обоснованных решений с учетом имеющихся ограничений.

3. ОБЪЕМ ДИСЦИПЛИНЫ И ВИДЫ УЧЕБНОЙ РАБОТЫ

Вид учебной работы	Объем дисциплины		
	ЗЕ	Акад. ч.	Астр. ч.
Общая трудоемкость дисциплины	2	72	54
Контактная работа – аудиторные занятия:	0,89	32	24
Лекции	0,44	16	12
Практические занятия (ПЗ)	0,44	16	12
Лабораторные работы (ЛР)	-	-	-
Самостоятельная работа	1,11	40	30
Контактная самостоятельная работа	1,11	0,4	0,3
Самостоятельное изучение разделов дисциплины		39,6	29,7
Вид итогового контроля:	Зачет с оценкой		

4. СОДЕРЖАНИЕ ДИСЦИПЛИНЫ

4.1. Разделы дисциплины и виды занятий

№ п/п	Раздел дисциплины	Академ. часов			
		Всего	Лекции	Прак. зан.	Сам. работа
1.	Раздел 1. Введение. Основы рыночной экономики	38	6	6	26
1.1	Экономические потребности, блага и ресурсы. Экономические системы и их сущность.	11	2	2	7
1.2	Рыночный механизм спроса и предложения. Совершенная и несовершенная конкуренции.	11	2	2	7
1.3	Понятие национальной экономики, основные макроэкономические показатели.	8	1	1	6
1.4	Финансовая система и финансовая политика общества	8	1	1	6
2.	Раздел 2. Экономические основы управления производством	35	5	5	25
2.1	Предприятие как субъект рыночного хозяйства.	9	1	1	7
2.2	Материально-техническая база производства.	8	1	1	6
2.3	Материально-технические ресурсы предприятия.	8	1	1	6
2.4	Трудовые ресурсы предприятия.	10	2	2	6
3.	Раздел 3. Технико-экономический анализ инженерных решений	35	5	5	25
3.1	Доходы и расходы на производство, и реализацию продукции предприятия. Издержки производства продукции (себестоимость), прибыль, рентабельность и ценообразование.	13	2	2	9
3.2	Ценообразование и ценовая политика.	12	2	2	8
3.3	Финансово-кредитные отношения предприятий и система налогообложения. Понятие, состав и структура финансов предприятия.	10	1	1	8
	ИТОГО	72	16	16	40
	Зачет с оценкой	36			

4.2 Содержание разделов дисциплины

Раздел 1. Введение. Основы рыночной экономики

1.1 Экономические потребности, блага и ресурсы. Экономические системы и их сущность. Общественное производство и экономические отношения. Производственные возможности общества и экономический выбор. Кривая производственных возможностей. Закон убывающей предельной полезности. Типы и модели экономических систем. Элемент экономической системы. Традиционная экономическая система. Собственность: формы и пути их преобразования.

1.2: Рыночный механизм спроса и предложения. Совершенная и несовершенная конкуренции. Товарный (рыночный) тип общественного производства. Сущность и условия возникновения рынка. Виды рынков и их структура. Функции рынка. Товар и его свойства. Спрос и предложение на рынке. Понятие «эластичность». Эластичность спроса и предложения, точечная и дуговая. Совершенная и несовершенная конкуренции. Монополия. Максимизация прибыли монополистом. Олигополия.

1.3: Понятие национальной экономики, основные макроэкономические показатели. Понятия совокупного спроса и совокупного предложения, факторы, влияющие на их изменения. Потребления и сбережения. Экономический кругооборот. Производство, обмен и распределение. Потребление, сбережение, инвестиции товаров и услуг.

1.4: Финансовая система и финансовая политика общества. Государственный бюджет и государственный долг. Налоги и налоговая система.

Раздел 2. Экономические основы управления производством

2.1 Предприятие как субъект рыночного хозяйства. Экономические законы и особенности их проявления на предприятии. Роль специалиста химической промышленности. Предприятие в системе рыночной экономики. Предприятие – как субъект и объект предпринимательской деятельности. Законодательная база предпринимательской деятельности. Нормативно-правовые акты, регламентирующие деятельность предприятия. Организационно-правовые формы предпринимательской деятельности и критерии их выбора. Формы собственности. Внешняя и внутренняя среда предприятия.

2.2 Материально-техническая база производства. Сырьевая и топливно-энергетическая база химических производств. Производственная программа и производственная мощность предприятия. Качество и конкурентоспособность продукции. Экономическое обоснование выбора сырья и топлива. Ресурсосбережение. Альтернативные источник сырья и энергии. Организация складского хозяйства.

2.3 Материально-технические ресурсы предприятия. Основные производственные фонды химических предприятий: понятие, классификация и структура. Понятие и структура основных средств. Оценка основных средств. Методы оценки основных фондов. Показатели использования основных производственных фондов. Износ и амортизация основных фондов. Оценка эффективности использования основных производственных фондов. Воспроизводство основных средств. Оборотные средства предприятия: понятие, состав и структура. Источники формирования оборотных средств. Оборачиваемость оборотных средств. Материальные запасы на предприятии. Определение потребности в оборотных средствах.

2.4 Трудовые ресурсы предприятия. Персонал предприятия и его структура. Основы организации труда на предприятии. Эффективность использования персонала и рабочего времени. Производительность труда и оплата труда. Организация заработной платы на предприятии. Состав и структура промышленно-производственного персонала. Производительность труда: понятие, показатели и методы измерения. Индивидуальная и общественная производительность труда. Резервы и факторы повышения производительности труда. Формы, системы и размер оплаты труда на предприятии.

Раздел 3. Техничко-экономический анализ инженерных решений

3.1 Доходы и расходы на производство, и реализацию продукции предприятия. Издержки производства продукции (себестоимость), прибыль, рентабельность и ценообразование. Понятие затраты на производство и реализацию продукции (себестоимость). Виды и значение классификации затрат. Структура затрат на производство и реализацию продукции. Техничко-экономический анализ инженерных решений. Особенности расчета затрат на производство и реализацию продукции в комплексных производствах. Основные пути снижения затрат на производство продукции. Доходы предприятия. Понятие прибыли и дохода предприятия, методы их расчета. Рентабельность, ее виды и методы расчета. Пути повышения прибыли и рентабельности на предприятиях.

3.2 Ценообразование и ценовая политика. Цена на продукцию и принципы ценообразования. Виды цен. Структура цены, система цен. Взаимосвязи цен и издержек. Ценовая политика. Разработка ценовой стратегии.

3.3 Финансово-кредитные отношения предприятий и система налогообложения. Понятие, состав и структура финансов предприятия. Принципы налогообложения. Налоги и платежи, установленные законодательством: виды, ставки, объекты налогообложения и сроки уплаты налога в бюджет.

5. СООТВЕТСТВИЕ СОДЕРЖАНИЯ ТРЕБОВАНИЯМ К РЕЗУЛЬТАТАМ ОСВОЕНИЯ ДИСЦИПЛИНЫ

№	В результате освоения дисциплины студент должен:	Раздел 1	Раздел 2	Раздел 3
	Знать:	+		
1	– основы экономической культуры, в том числе финансовой грамотности;		+	
2	– основы российской правовой системы и российского законодательства, правовые и нравственно-этические нормы в сфере профессиональной деятельности;		+	
3	– правовые нормы, регулирующие отношение человека к человеку, обществу, окружающей среде;			+
4	– основные категории и законы экономики;		+	
5	– основы экономической деятельности предприятия, его структуру и отраслевую специфику; классификацию предприятий по правовому статусу;			+
6	– содержание этапов разработки оперативных планов работы первичных производственных подразделений.		+	
	Уметь:			
7	– использовать знания основ экономики при принятии обоснованных решений в различных областях деятельности;		+	
8	– использовать знания основ экономики при решении производственных задач;		+	
9	– основами хозяйственного и экологического права;			+
10	– проводить технико-экономический анализ инженерных решений.	+		
	Владеть:			
11	– навыками выбора экономически обоснованных решений в различных областях жизнедеятельности;		+	
12	– методами разработки производственных программ и плановых заданий для первичных производственных подразделений;		+	
13	– навыками выбора экономически обоснованных решений с учетом имеющихся ограничений.			+
В результате освоения дисциплины студент должен приобрести следующие <u>универсальные компетенции и индикаторы их достижения:</u>				
	Код и наименование УК	Код и наименование индикатора достижения УК		

14	УК-10. Способен принимать обоснованные экономические решения в различных областях жизнедеятельности	УК-10.1 Знает основы экономической культуры, в том числе финансовой грамотности;		+	+
		УК-10.2. Умеет использовать знания основ экономики при принятии обоснованных решений в различных областях деятельности;		+	+
		УК-10.3 Владеет навыками выбора экономически обоснованных решений в различных областях жизнедеятельности.		+	+
	Код и наименование ОПК	Код и наименование индикатора достижения ОПК			
15	ОПК-3. Способен осуществлять профессиональную деятельность с учетом законодательства Российской Федерации, в том числе в области экономики и экологии	ОПК-3.1 Знает основы российской правовой системы и российского законодательства, правовые и нравственно-этические нормы в сфере профессиональной деятельности.	+		+
		ОПК-3.2. Знает правовые нормы, регулирующие отношение человека к человеку, обществу, окружающей среде.		+	
		ОПК-3.3 Знает основы административного, трудового и гражданского законодательства.	+	+	+
		ОПК-3.4. Знает основные категории и законы экономики.		+	
		ОПК-3.5 Знает основы экономической деятельности предприятия, его структуру и отраслевую специфику; классификацию предприятий по правовому статусу.		+	+
		ОПК 3.6 Знает показатели использования производственных ресурсов и эффективности деятельности предприятия.	+	+	

	ОПК-3.7 Знает содержание этапов разработки оперативных планов работы первичных производственных подразделений.		+	+
	ОПК-3.9 Умеет использовать и составлять документы правового характера, относящиеся к профессиональной деятельности, предпринимать необходимые меры к восстановлению нарушенных прав.	+	+	
	ОПК-3.11 Умеет использовать знания основ экономики при решении производственных задач.		+	+
	ОПК-3.14 Владеет основами хозяйственного и экологического права.		+	+
	ОПК-3.15 Умеет проводить технико-экономический анализ инженерных решений.		+	
	ОПК-3.16 Владеет методами разработки производственных программ и плановых заданий для первичных производственных подразделений.		+	+
	ОПК-3.17 Владеет навыками выбора экономически обоснованных решений с учетом имеющихся ограничений.		+	+

6. ПРАКТИЧЕСКИЕ И ЛАБОРАТОРНЫЕ ЗАНЯТИЯ

6.1. Практические занятия

Примерные темы практических занятий по дисциплине.

№ п/п	№ раздела дисциплины	Темы практических занятий	Часы
1	1	Спрос и предложение. Рыночное равновесие. Рыночный механизм спроса и предложения. Производство, обмен, и распределение.	4
2	2	Предприятие как субъект рыночного хозяйства. Организационно-правовые формы предприятий.	2
3	2	Материально-техническая база производства. Материально-технические ресурсы предприятия.	2
4	2	Трудовые ресурсы предприятия. Формы и системы оплаты труда на предприятии.	2
5	2	Оценка доходов предприятия и расходов на производство продукции	2
6	3	Анализ затрат предприятия. Формирование цены.	2
7	3	Финансово-кредитные отношения предприятий. Налогообложение предприятий.	2

7. САМОСТОЯТЕЛЬНАЯ РАБОТА

Самостоятельная работа проводится с целью углубления знаний по дисциплине и предусматривает:

- ознакомление и проработку рекомендованной литературы, работу с электронно-библиотечными системами, включая переводы публикаций из научных журналов, цитируемых в базах Scopus, Web of Science, Chemical Abstracts, РИНЦ;
- посещение отраслевых выставок и семинаров;
- участие в семинарах РХТУ им. И. Менделеева по тематике дисциплины;
- подготовку к выполнению контрольных работ по материалу лекционного курса;
- подготовку к сдаче *зачет с оценкой*.

Планирование времени на самостоятельную работу, необходимого на изучение дисциплины, студентам лучше всего осуществлять на весь период изучения, предусматривая при этом регулярное повторение пройденного материала. Материал, законспектированный на лекциях, необходимо регулярно дополнять сведениями из литературных источников, представленных в рабочей программе. При работе с указанными источниками рекомендуется составлять краткий конспект материала, с обязательным фиксированием библиографических данных источника.

8. ПРИМЕРЫ ОЦЕНОЧНЫХ СРЕДСТВ ДЛЯ КОНТРОЛЯ ОСВОЕНИЯ ДИСЦИПЛИНЫ

Совокупная оценка по дисциплине складывается из оценок за выполнение контрольных работ (максимальная оценка 50 баллов), практических заданий и работ (максимальная оценка 45 баллов), и доклада (максимальная оценка 5 баллов)

8.1. Примерная тематика реферативно-аналитической работы.

1. Микроэкономика: предмет, объект, метод, функции и место в системе экономических наук.
2. Экономические системы: основные ступени развития.
3. Новые тенденции и их роль в развитии современных рыночных отношений.
4. Виды и формы собственности и трансформация отношений собственности в России.
5. Потребности как движущая сила экономики и их взаимосвязь с общественным производством.
6. Теория факторов производства как основа формирования стоимости продукции работ, и услуг.
7. Предприятие как субъект регулируемых рыночных отношений. Доходы и расходы предприятия.
8. Сущность предпринимательства и условия его существования.
9. Капитал и его роль в современной экономике.
10. Организации производства как основа рыночных отношений.
11. Взаимодействия и развитие производительных сил и производственных отношений в рыночной экономике.
12. Теория предпочтений потребителя.
13. Земельные отношения в России: традиции, проблемы и поиски эффективных форм хозяйствования.
14. Спрос. Закон спроса. Кривая спроса. Изменения в спросе. Индивидуальный и рыночный спрос.
15. Предложение. Закон предложения. Кривая предложения. Изменения предложения.
16. Практическое применение теории спроса и предложения.
17. Функции рынка, условия его функционирования и развития. Рыночное равновесие.
18. Отраслевое равновесие. Устойчивость и неустойчивость равновесия.
19. Реакция потребителя на изменение дохода.
20. Реакция потребителя на изменение цены.
21. Взаимодополняемость и взаимозаменяемость товаров.
22. Потребительский излишек.
23. Предпочтения потребителя и полезность.
24. Мир потребительских предпочтений: закономерности развития.
25. Производственная функция.
26. Продукт и издержки фирмы.
27. Издержки производства и прибыль.
28. Конкуренция и ее законы.
29. Закон конкуренции и антимонопольное законодательство.
30. Конкуренция в рыночной экономике.
31. Условия максимизации прибыли при совершенной конкуренции.
32. Условия максимизации прибыли при монополии.
33. Ценовая дискриминация: сущность, виды.
34. Экономическая рента.
35. Капитал. Предложение сбережений. Ссудный процент.
36. Торговый капитал и его эволюция в современных условиях.
37. Капитал и наемный труд.
38. Экономическая эффективность.
39. Эффективность в производстве.
40. Экономический и бухгалтерский подходы в определении расходы и прибыли предприятия.
41. Производственные возможности.
42. Сущность цены и механизм ценообразования в рыночной системе.

8.2. Примеры контрольных вопросов для текущего контроля освоения дисциплины

Для текущего контроля предусмотрено 3 контрольные работы. Максимальная оценка за контрольные работы 1 и 2 (5 семестр) составляет 10 баллов за каждую. Максимальная оценка за контрольную работу 3 составляет 30 баллов.

Раздел 1.

Примеры тестовых заданий:

1. Ограниченность ресурсов означает, что:

- а) в обществе они имеются в таком количестве, которого недостаточно для производства необходимых товаров и услуг;
- б) с их помощью невозможно одновременное и полное удовлетворение всех имеющихся потребностей;
- в) ресурсов хватает только на производство предметов потребления;
- г) добыча ресурсов – трудоемкий процесс;
- д) в процесс производства вовлекаются только ресурсы высокого качества.

2. Условием возникновения рынка является:

- а) общественное разделение труда и специализация;
- б) возникновение денег;
- в) становление рыночной экономики;
- г) цикличность экономического развития;
- д) замкнутость производителей.

3. Цена спроса — это:

- а) минимальная цена, которую покупатели согласны заплатить за данный товар;
- б) максимальная цена, которую покупатели согласны заплатить за данное количество товара;
- в) максимальная цена, по которой продавцы реализуют товар на рынке;
- г) минимальная цена, по которой продавец реализует свой товар;
- д) цена рыночного равновесия.

4. Если при снижении цены сока на 5% объем спроса на квас сократился на 3%, то коэффициент перекрестной эластичности будет равен ...

- 1. 0,6
- 2. 3
- 3. 5
- 4. 1,7

5. Понятие конкуренции предполагает, что:

- а) в отрасли действует большое число производителей товаров, выпускающих неоднородную продукцию;
- б) товары, выпускаемые большим количеством фирм, стандартизированы;
- в) имеется только один покупатель данной продукции;
- г) отсутствуют входные барьеры на рынок;
- д) информация продавцов и покупателей о рынке существенно ограничена.

6. К монополии относится отрасль ...

- 1. предоставляющая жилищно-коммунальные услуги
- 2. производящая автомобильную продукцию
- 3. предоставляющая страховые услуги
- 4. производящая хлебобулочные изделия

7. Если известны следующие данные об элементах ВВП: оплата труда наемных работников 29,37 трлн.руб., государственные расходы на закупку товаров и услуг 11,02 трлн.руб., валовое накопление основного капитала 13,66 трлн.руб. ед., чистые налоги на производство и импорт 12,48 трлн.руб., валовая прибыль и смешанные доходы 31,19 трлн.руб., расходы домашних хозяйств на конечное потребление 33,74 трлн.руб., экспорт 32,19 трлн.руб., импорт 17,56 трлн.руб., то ВВП равен _____ трлн.руб.

1. 86,71
2. 90,16
3. 73,05
4. 70,91

8. При условии, что личные потребительские расходы сократились на 30 ден. ед., государственные расходы увеличились на 25 ден. ед., валовые инвестиции увеличились на 15 ден. ед., объем импорта увеличился на 10 ден. ед., а объем экспорта сократился на 5 ден. ед. ВВП ...

1. увеличится на 15 ден. ед.
2. сократится на 15 ден. ед.
3. сократится на 5 ден. ед.
4. увеличится на 5 ден. ед.

9. Дефицит государственного бюджета—это:

- а) превышение доходов государства над его расходами;
- б) увеличение расходов государства;
- в) превышение расходов государства над его доходами;
- г) уменьшение налоговых поступлений в бюджет;
- д) увеличение налоговых поступлений в бюджет.

10. Что из нижеперечисленного может быть отнесено к последствиям безработицы:

- а) снижение уровня жизни;
- б) рост реального ВВП;
- в) отставание реального ВВП от потенциально возможного уровня;
- г) социальная дифференциация общества;
- д) снижение эффективности труда.

Раздел 2.

Примеры тестовых заданий:

1. Общество, которое вправе проводить открытую подписку на выпускаемые им акции и размещать акции среди неограниченного круга лиц, называется ...

1. потребительским кооперативом
2. открытым акционерным обществом
3. закрытым акционерным обществом
4. хозяйственным обществом

2. Достижение заданных результатов при минимальных затратах или при определенном объеме затрат обеспечение наибольших результатов составляет принцип _____ предприятия.

1. получения прибыли
2. финансовой устойчивости

3. экономичности
4. рентабельности

3. В условиях серийного производства применяется _____ оборудование

1. универсальное и автоматизированное
2. специальное и автоматизированное
3. автоматизированное
4. универсальное и специальное

4. Станок стоит 260 тыс. руб., срок его службы 20 лет. Применяя линейный способ начисления амортизации, за пятый год службы начислят ___ тыс. руб.

1. 65
2. 10,4
3. 13
4. 52

5. Средства труда многократно используемые в процессе производства, постепенно изнашиваемые и переносящие свою стоимость на стоимость готовой продукции – это:

- а) оборотные средства;
- б) оборотные фонды;
- в) основные фонды;
- г) капитал

6. Что является единицей учета основных средств?

- а) инвентарный объект
- б) комплекс конструктивно сопряженных объектов
- в) каждый обособленный объект
- г) отдельно стоящий объект
- д) объект со всеми приспособлениями и принадлежностями

7. Приобретена копировальная машина стоимостью 8,5 тыс. руб. Укажите, что это:

- а) основные средства
- б) оборотные средства
- в) имущество
- г) уставный капитал

8. Задолженность покупателей за отгруженную продукцию перед предприятием относится к...

1. дебиторской задолженности
2. внеоборотным активам
3. кредиторской задолженности
4. собственному капиталу

9. Оплата труда руководителей, специалистов и служащих осуществляется в соответствии с...

1. установленным им по штатному расписанию должностным окладом и действующей системой премирования
2. повременной системой оплаты труда
3. бестарифной системой оплаты труда
4. повременно-премиальной системой оплаты труда

10. Тарифная ставка рабочего пятого разряда составляет 120 руб./ч. Продолжительность рабочего дня – 8 ч. Количество рабочих дней в месяце – 20 ч. Норма выработки – 20 деталей за смену, расценка за одну деталь – 40 руб. Фактическая выработка за месяц – 600 деталей. Заработок рабочего за месяц при прямой сдельной оплате труда составит ____ рублей.

1. 72000
2. 24000
3. 19200
4. 48000

Раздел 3.

Примеры тестовых заданий:

1. В краткосрочный период фирма производит 600 единиц продукции. Средние переменные издержки составляют 4 ден. ед., средние постоянные издержки – 2 ден. ед., выручка фирмы равна 4000 ден. ед. Прибыль составит ... ден. ед.

1. 400
2. 3992
3. 1600
4. 2800

2. Небольшая пекарня, желая увеличить объем производства, нарастила объем применяемых труда и капитала в 2 раза. В результате объем готовой продукции вырос в 1,5 раза. Это означает, что предприятие относится к отрасли с _____ эффектом масштаба.

1. отрицательным
2. положительным
3. постоянным
4. растущим

3. Реализация некоторого проекта с ожидаемой прибылью по годам 0, 100, 200, 400 тыс. ден. ед. требует вложения в начале срока проекта 500 тыс. ден. ед. Если ставка процента равна 10%, то чистый доход от проекта составит ____ тыс. ден. ед.

1. 200
2. 51,57
3. 6,11
4. 56,72

4. Определите переменные издержки единицы продукции (руб.), при условии, что точка безубыточности равна 500 ед., годовая сумма постоянных издержек составляет 70000 руб., цена продукции – 200 руб.

1. 60
2. 140
3. 2,5
4. 350

5. Недостатки методов затратного ценообразования:

1. игнорирование информации о поведении конкурентов
2. игнорирование информации о поведении покупателей
3. недостоверность исходных данных

4. сложность сбора информации

6. Затратный подход к ценообразованию основан на учёте ...

1. всех фактических затрат на производство и сбыт товаров
2. зависит от спроса населения на товар
3. постоянных затрат на производство товара
4. прямых затрат на производство товара

7. Выручка от реализации продукции за отчётный год 30500 тыс. руб., себестоимость реализованной продукции по форме №2 «Отчёт о прибыли и убытках» - 20500 тыс. руб., управленческие расходы - 3700 тыс. руб., коммерческие расходы - 1300 тыс. руб. Прочие доходы составили 500 тыс. руб., прочие расходы - 360 тыс. руб. Прибыль от продаж продукции составила ___ тыс. руб.

1. 5000
2. 2000
3. 5140
4. 10000

8. Если оборотные активы значительно выше краткосрочных обязательств, можно сделать вывод, что предприятие ...

1. располагает значительным объемом заемных ресурсов, формируемых из заемных источников
2. не располагает свободными ресурсами
3. располагает значительным объемом свободных ресурсов, формируемых из собственных источников
4. не располагает значительным объемом свободных ресурсов, формируемых из собственных источников

9. К наименее ликвидным активам организации относятся

1. запасы и затраты
2. дебиторская задолженность
3. основные средства
4. денежные средства

10. К наиболее срочным обязательствам организации относится

1. кредиторская задолженность
2. краткосрочные обязательства
3. заемные средства
4. долгосрочные кредиты

8.3. Вопросы для итогового контроля освоения дисциплины (4 семестр – зачет с оценкой).

1. Потребности и ресурсы.
2. Выбор и ограничения в экономике.
3. Производственные возможности.
4. Собственность как экономическая и юридическая категория.
5. Виды и формы собственности в современной экономике.
6. Реформирование отношений собственности в России.
7. Понятие и эволюция экономических систем. Современные экономические системы; Модели смешанной экономики.
8. Рынок и условия его формирования.

9. Сущность рынка его, функции и роль в общественном производстве.
10. Понятия совокупного спроса и совокупного предложения, факторы, влияющие на их изменения.
11. Взаимодействие спроса и предложения.
12. Спрос и предложение.
13. Монополия. Рынок единственного продавца.
14. Олигополия. Характеристика рынка.
15. Конкуренция (характеристика рынка монополистической конкуренции; равновесие фирмы в краткосрочном периоде; долгосрочное равновесие рынка монополистической конкуренции; неэффективность монополистической конкуренции).
16. Экономические издержки производства, их структура и виды (определение и структура издержек производства; стоимостная функция производства).
17. Факторы производства. Выбор сферы приложения капитала. Сущность понятий «оборот капитала»; «основной и оборотный капитал», «амортизация»
18. Анализ динамики издержек производства в связи с изменением объема выпуска и масштаба производства.
19. Определение эффективного способа производства.
20. Производство и производственная функция.
21. Производство в краткосрочном периоде.
22. Производство в долгосрочном периоде.
23. Предприятие – как субъект и объект предпринимательской деятельности. Законодательная база предпринимательской деятельности. Нормативно-правовые акты, регламентирующие деятельность предприятия. Организационно-правовые формы предпринимательской деятельности и критерии их выбора.
24. Предпринимательская деятельность и поведение фирмы на рынке (фирма: ее трактовки и типы; цель фирмы; выручка и прибыль; принцип максимизации прибыли;
25. Предпринимательство: понятие, виды и основные формы.
26. Организационно-правовые формы предпринимательской деятельности критерии их выбора.
27. Внешняя и внутренняя среда предприятия.
28. Производственная программа и производственная мощность предприятия.
29. Персонал предприятия и его структура. Состав и структура промышленно-производственного персонала. Основы организации труда на предприятии. Эффективность использования персонала и рабочего времени.
30. Формы, системы и размер оплаты труда на предприятии.
31. Производительность труда: понятие, показатели и методы измерения. Индивидуальная и общественная производительность труда. Резервы и факторы повышения производительности труда.
32. Методы расчета производительности труда. Пути повышения производительности труда.
33. Основные производственные фонды химических предприятий: понятие, классификация и структура.
34. Оценка основных средств. Методы оценки основных фондов.
35. Показатели использования основных производственных фондов. Износ и амортизация основных фондов.
36. Показатели использования основных производственных фондов, Пути улучшения использования ОПФ.
37. Оценка эффективности использования основных производственных фондов.
38. Оборотные средства предприятия: понятие, состав и структура. Источники формирования оборотных средств. Оборачиваемость оборотных средств.
39. Определение потребности в оборотных средствах.

40. Показатели использования оборотных средств. Пути улучшения использования оборотных средств.
41. Сущность, функции и задачи финансов предприятия. Собственные и заемные финансовые ресурсы. Баланс доходов и расходов.
42. Финансовая система и финансовая политика общества. Государственный бюджет.
43. Затраты производства продукции (себестоимость), прибыль, рентабельность. Виды и значение классификации затрат. Основные пути снижения затрат на производство продукции.
44. Понятие себестоимость продукции. Калькулирование себестоимости. Виды калькуляций.
45. Цена на продукцию и принципы ценообразования. Виды цен. Структура цены, система цен.
46. Ценовая политика предприятия. Разработка ценовой стратегии.
47. Понятие прибыли и дохода предприятия, методы их расчета. Рентабельность, ее виды и методы расчета. Пути повышения прибыли и рентабельности на предприятиях.
48. Понятие инвестиций и их классификация. Инвестиционный проект и инвестиционный цикл.
49. Понятие инновации, инновационный цикл. Государственная поддержка инновационной деятельности.
50. Финансирование инновационной деятельности предприятия.
51. Налоговая политика. Принципы налогообложения.
52. Налоги и платежи, установленные законодательством: виды, ставки, объекты налогообложения и сроки уплаты налога в бюджет.
53. Понятие и показатели экономической эффективности.
54. Экономическое обоснование выбора сырья и топлива. Ресурсосбережение. Альтернативные источник сырья и энергии. Организация складского хозяйства.

Фонд оценочных средств приведен в виде отдельного документа, являющегося неотъемлемой частью основной образовательной программы.

9. УЧЕБНО-МЕТОДИЧЕСКОЕ ОБЕСПЕЧЕНИЕ ДИСЦИПЛИНЫ

А. Основная литература

1. Экономика организации : учебник и практикум для вузов / Л. А. Чалдаева [и др.] ; под редакцией Л. А. Чалдаевой, А. В. Шарковой. — 3-е изд., перераб. и доп. — Москва : Издательство Юрайт, 2022. — 344 с. — (Высшее образование). — ISBN 978-5-534-14485-7. — Текст : электронный // Образовательная платформа Юрайт [сайт]. — URL: <https://urait.ru/bcode/489774>
2. Экономика предприятия. Практикум : учебное пособие для вузов / С. П. Кирильчук [и др.] ; под общей редакцией С. П. Кирильчук. — Москва : Издательство Юрайт, 2022. — 517 с. — (Высшее образование). — ISBN 978-5-534-07495-6. — Текст : электронный // Образовательная платформа Юрайт [сайт]. — URL: <https://urait.ru/bcode/498946>

Б. Дополнительная литература:

1. Чалдаева, Л. А. Экономика предприятия : учебник и практикум для вузов / Л. А. Чалдаева. — 5-е изд., перераб. и доп. — Москва : Издательство Юрайт, 2022. — 435 с. — (Высшее образование). — ISBN 978-5-534-10521-6. — Текст : электронный // Образовательная платформа Юрайт [сайт]. — URL: <https://urait.ru/bcode/488694>
2. Локальные нормативные акты (единая правовая база РХТУ им. Д. И. Менделеева).

Нормативная литература

1. Гражданский кодекс Российской Федерации, ч. 1, 2, 3, 4 с изменениями.
2. Градостроительный кодекс Российской Федерации с изменениями.
3. Земельный кодекс Российской Федерации с изменениями.
4. Налоговый кодекс, ч. 1, 2 с изменениями.
5. Федеральный закон от 25.02.1999 № 39-ФЗ «Об инвестиционной деятельности в Российской Федерации, осуществляемой в форме капитальных вложений».
6. Положение о технологических регламентах производства продукции на предприятиях химического комплекса / утв. Минэкономразвития РФ 06.05.2000 согл. Госгортехнадзором № 02–35/234 от 28.04.2000.

9.2. Рекомендуемые источники научной информации

1. <http://www.ecsocman.edu.ru>
2. <http://www.eup.ru>
3. <http://www.buhgalteria.ru>
4. <http://www.business-ethics.com>
5. <http://www.worldeconomy.ru>

9.3. Средства обеспечения освоения дисциплины

Для реализации рабочей программы подготовлены следующие средства обеспечения освоения дисциплины:

- компьютерные презентации интерактивных лекций – 8, (общее число слайдов – 150);
- банк тестовых заданий для текущего контроля освоения дисциплины (общее число вопросов – 500);
- банк тестовых заданий для итогового контроля освоения дисциплины (общее число вопросов – 300).

Для реализации учебной программы с использованием электронного обучения (ЭО) и дистанционных образовательных технологий (ДОТ) могут применяться следующие образовательные технологии и средства обеспечения дисциплины:

- ЕИОС РХТУ им. Д.И. Менделеева;
- платформы для проведения вебинаров (eTutorium и др.);
- платформы для проведения онлайн конференций
- учебный портал Moodle РХТУ им. Д.И. Менделеева (или другие LMS);
- сервисы по доставки e-mail сообщений.

Для проведения промежуточных и итоговой аттестации могут использоваться платформы для проведения онлайн конференций и отдельные специализированные модули LMS.

10. ПЕРЕЧЕНЬ ИНФОРМАЦИОННЫХ ТЕХНОЛОГИЙ, ИСПОЛЬЗУЕМЫХ В ОБРАЗОВАТЕЛЬНОМ ПРОЦЕССЕ

Информационную поддержку изучения дисциплины осуществляет Информационно-библиотечный центр (ИБЦ) РХТУ им. Д.И. Менделеева, который обеспечивает обучающихся основной учебной, учебно-методической и научной литературой, необходимой для организации образовательного процесса по дисциплине. Общий объем многоотраслевого фонда ИБЦ на 01.01.2022 составляет 1 719 785 экз.

Фонд ИБЦ располагает учебной, учебно-методической и научно-технической литературой в форме печатных и электронных изданий, а также включает официальные, справочно-библиографические, специализированные отечественные и зарубежные периодические и информационные издания. ИБЦ обеспечивает доступ к профессиональным базам данных, информационным, справочным и поисковым системам.

Каждый обучающийся обеспечен свободным доступом из любой точки, в которой имеется доступ к сети Интернет и к электронно-библиотечной системе (ЭБС) Университета, которая содержит различные издания по основным изучаемым дисциплинам и сформирована по согласованию с правообладателями учебной и учебно-методической литературы.

Для более полного и оперативного справочно-библиографического и информационного обслуживания в ИБЦ реализована технология Электронной доставки документов.

Полный перечень электронных информационных ресурсов, используемых в процессе обучения, представлен в основной образовательной программе.

11. МАТЕРИАЛЬНО-ТЕХНИЧЕСКОЕ ОБЕСПЕЧЕНИЕ ДИСЦИПЛИНЫ

В соответствии с учебным планом занятия по дисциплине «*Основы экономики и управления производством*» проводятся в форме лекций, практических занятий и самостоятельной работы обучающегося.

11.1. Оборудование, необходимое в образовательном процессе:

Лекционная учебная аудитория, оборудованная электронными средствами демонстрации (моноблоки, проектор, экран) и учебной мебелью; учебная аудитория для проведения практических занятий, оборудованная электронными средствами демонстрации; библиотека, имеющая рабочие компьютерные места для студентов, оснащенные компьютерами с доступом к базам данных и выходом в Интернет.

11.2. Учебно-наглядные пособия:

Комплекты иллюстрационных материалов к разделам лекционного курса.

11.3. Компьютеры, информационно-телекоммуникационные сети, аппаратно-программные и аудиовизуальные средства:

Персональные компьютеры (моноблоки), укомплектованные программными средствами; проекторы и экраны; локальная сеть с выходом в Интернет.

11.4. Печатные и электронные образовательные и информационные ресурсы:

Информационно-методические материалы: учебные пособия по дисциплине; раздаточный материал к разделам лекционного курса; раздаточный материал к практическим занятиям по дисциплине.

Электронные образовательные ресурсы: электронные презентации к разделам лекционного курса; учебно-методические разработки в электронном виде; справочные материалы в печатном и электронном виде, кафедральные библиотеки электронных изданий.

11.5. Перечень лицензионного программного обеспечения:

№ п/п	Наименование программного продукта	Реквизиты договора поставки	Количество лицензий	Срок окончания действия лицензии
-------	------------------------------------	-----------------------------	---------------------	----------------------------------

1	WINDOWS 8.1 Professional Get Genuine	Контракт № 62-64ЭА/2013 от 02.12.2013	8 лицензий	бессрочно
2	Microsoft Office Professional Plus 2019 В составе: • Word • Excel • Power Point	Контракт № 28-35ЭА/2020 от 26.05.2020	8 лицензий	12 месяцев (ежегодное продление подписки с правом перехода на обновлённую версию продукта)
3	Лицензия на программное обеспечение (неисключительные права на программу для ЭВМ) WinRAR, Архиватор	Государственный контракт № 143-164ЭА/2010 от 14.12.10, Акт № Tr048787, накладная № Tr048787 от 20.12.10	8	бессрочная

12. ТРЕБОВАНИЯ К ОЦЕНКЕ КАЧЕСТВА ОСВОЕНИЯ ПРОГРАММЫ

Наименование разделов	Основные показатели оценки	Формы и методы контроля и оценки
Раздел 1. Введение. Основы рыночной экономики	<p><i>Знать:</i></p> <ul style="list-style-type: none"> - основы экономической культуры, в том числе финансовой грамотности; - основы российской правовой системы и российского законодательства, правовые и нравственно-этические нормы в сфере профессиональной деятельности; - правовые нормы, регулирующие отношение человека к человеку, обществу, окружающей среде; - основные категории и законы экономики; - основы экономической деятельности предприятия, его структуру и отраслевую специфику; классификацию предприятий по правовому статусу; 	<p>Оценка за контрольную работу в форме опроса</p> <p>Оценка за контрольную работу в форме теста</p> <p>Зачет с оценкой</p>

	<ul style="list-style-type: none"> - содержание этапов разработки оперативных планов работы первичных производственных подразделений. <p><i>Уметь:</i></p> <ul style="list-style-type: none"> - использовать знания основ экономики при принятии обоснованных решений в различных областях деятельности; - использовать знания основ экономики при решении производственных задач; - основами хозяйственного и экологического права; - проводить технико-экономический анализ инженерных решений. <p><i>Владеть:</i></p> <ul style="list-style-type: none"> - навыками выбора экономически обоснованных решений в различных областях жизнедеятельности; - методами разработки производственных программ и плановых заданий для первичных производственных подразделений; - навыками выбора экономически обоснованных решений с учетом имеющихся ограничений. 	
<p>Раздел 2. Экономические основы управления производством</p>	<p><i>Знать:</i></p> <ul style="list-style-type: none"> - основы экономической культуры, в том числе финансовой грамотности; - основы российской правовой системы и российского законодательства, правовые и нравственно-этические нормы в сфере профессиональной деятельности; - правовые нормы, регулирующие отношение человека к человеку, обществу, окружающей среде; - основные категории и законы экономики; - основы экономической деятельности предприятия, его структуру и отраслевую специфику; классификацию предприятий по правовому статусу; - содержание этапов разработки оперативных планов работы первичных производственных подразделений. <p><i>Уметь:</i></p> <ul style="list-style-type: none"> - использовать знания основ 	<p>Оценка за контрольную работу в форме опроса</p> <p>Оценка за контрольный работу в форме теста</p> <p>Зачет с оценкой</p>

	<p>экономики при принятии обоснованных решений в различных областях деятельности;</p> <ul style="list-style-type: none"> - использовать знания основ экономики при решении производственных задач; - основами хозяйственного и экологического права; - проводить технико-экономический анализ инженерных решений. <p><i>Владеть:</i></p> <ul style="list-style-type: none"> - навыками выбора экономически обоснованных решений в различных областях жизнедеятельности; - методами разработки производственных программ и плановых заданий для первичных производственных подразделений; - навыками выбора экономически обоснованных решений с учетом имеющихся ограничений. <p>–</p>	
<p>Раздел 3. Технико-экономический анализ инженерных решений</p>	<p><i>Знать:</i></p> <ul style="list-style-type: none"> - основы экономической культуры, в том числе финансовой грамотности; - основы российской правовой системы и российского законодательства, правовые и нравственно-этические нормы в сфере профессиональной деятельности; - правовые нормы, регулирующие отношение человека к человеку, обществу, окружающей среде; - основные категории и законы экономики; - основы экономической деятельности предприятия, его структуру и отраслевую специфику; - классификацию предприятий по правовому статусу; - содержание этапов разработки оперативных планов работы первичных производственных подразделений. <p><i>Уметь:</i></p> <ul style="list-style-type: none"> - использовать знания основ экономики при принятии обоснованных решений в различных областях деятельности; - использовать знания основ экономики при решении производственных задач; 	<p>Оценка за контрольную работу в форме опроса</p> <p>Оценка за контрольный работу в форме теста</p> <p>Зачет с оценкой</p>

	<ul style="list-style-type: none"> - основами хозяйственного и экологического права; - проводить технико-экономический анализ инженерных решений. <p><i>Владеть:</i></p> <ul style="list-style-type: none"> - навыками выбора экономически обоснованных решений в различных областях жизнедеятельности; - методами разработки производственных программ и плановых заданий для первичных производственных подразделений; - навыками выбора экономически обоснованных решений с учетом имеющихся ограничений. <p>—</p>	
--	--	--

13. ОСОБЕННОСТИ ОРГАНИЗАЦИИ ОБРАЗОВАТЕЛЬНОГО ПРОЦЕССА ДЛЯ ИНВАЛИДОВ И ЛИЦ С ОГРАНИЧЕННЫМИ ВОЗМОЖНОСТЯМИ ЗДОРОВЬЯ

Обучение инвалидов и лиц с ограниченными возможностями здоровья осуществляется в соответствии с:

- Порядком организации и осуществления образовательной деятельности по образовательным программам – программам бакалавриата, программам специалитета, программам магистратуры (Приказ Минобрнауки РФ от 05.04.2017 № 301);

- Положением о порядке организации и осуществления образовательной деятельности по образовательным программам высшего образования – программам бакалавриата, программам специалитета, программам магистратуры в РХТУ им. Д.И. Менделеева, принятым решением Ученого совета РХТУ им. Д.И. Менделеева от 30.10.2019, протокол № 3, введенным в действие приказом ректора РХТУ им. Д.И. Менделеева от 14.11.2019 № 646А;

- Методическими рекомендациями по организации образовательного процесса для обучения инвалидов и лиц с ограниченными возможностями здоровья в образовательных организациях высшего образования, в том числе оснащённости образовательного процесса (утверждены заместителем Министра образования и науки РФ А.А. Климовым от 08.04.2014 № АК-44/05вн).

Дополнения и изменения к рабочей программе дисциплины
«Основы экономики и управления производством»
основной образовательной программы
18.03.01 Химическая технология
Профиль подготовки – «Технология нефтегазохимии, промышленного
органического синтеза, полимерных и функциональных материалов»
Форма обучения: очная

Номер изменения/ дополнения	Содержание дополнения/изменения	Основание внесения изменения/дополнения
1.		протокол заседания Ученого совета № _____ от « ____ » _____ 20__ г.
		протокол заседания Ученого совета № _____ от « ____ » _____ 20__ г.
		протокол заседания Ученого совета № _____ от « ____ » _____ 20__ г.
		протокол заседания Ученого совета № _____ от « ____ » _____ 20__ г.
		протокол заседания Ученого совета № _____ от « ____ » _____ 20__ г.

**Министерство науки и высшего образования Российской Федерации
федеральное государственное бюджетное образовательное учреждение
высшего образования
«Российский химико-технологический университет
имени Д.И. Менделеева»**

РАБОЧАЯ ПРОГРАММА ДИСЦИПЛИНЫ

«Перевод научно-технической литературы»

Направление подготовки 18.03.01 Химическая технология
(Код и наименование направления подготовки)

**Профиль подготовки – «Технологии нефтегазохимии, промышленного
органического синтеза, полимерных и функциональных материалов»**
(Наименование профиля подготовки)

Квалификация «бакалавр»

Москва 2023

1. ЦЕЛЬ И ЗАДАЧИ ДИСЦИПЛИНЫ

Программа составлена в соответствии с требованиями Федерального государственного образовательного стандарта высшего образования – бакалавриат по направлению подготовки **18.03.01 Химическая технология** (ФГОС ВО), рекомендациями Методической комиссии и накопленным опытом преподавания дисциплины кафедрой **иностранных языков** РХТУ им. Д.И. Менделеева. Программа рассчитана на изучение дисциплины в течение двух семестров.

Дисциплина **«Перевод научно-технической литературы»** относится к вариативной части факультативных дисциплин учебного плана. Программа дисциплины предполагает, что обучающиеся имеют теоретическую и практическую подготовку в области иностранного языка и навыки, приобретенные в ходе изучения дисциплины «иностраный язык».

Цель дисциплины – приобретение обучающимися общей, коммуникативной и профессиональной компетенций, уровень которых на отдельных этапах языковой подготовки позволяет выполнять различные виды профессионально ориентированного перевода в производственной и научной деятельности.

Задачи дисциплины:

– подготовка к выполнению профессионально-ориентированному переводу с иностранного языка научно-технической литературы по специальности путем создания у студентов пассивного и активного запаса лексики, в том числе общенаучной и специальной терминологии, необходимой для перевода типовых текстов по специальности;

– отработка грамматических тем, типичных для стиля научно-технической литературы; формирование базовых навыков перевода, на основе рекомендованных в программе учебников и учебных пособий по иностранным языкам для химических вузов.

Дисциплина **«Перевод научно-технической литературы»** преподается в 5 и 6 (очная форма обучения) семестрах. Контроль успеваемости студентов ведется по принятой в университете рейтинговой системе.

Рабочая программа дисциплины может быть реализована с применением электронных образовательных технологий и электронного обучения полностью или частично.

2. ТРЕБОВАНИЯ К РЕЗУЛЬТАТАМ ОСВОЕНИЯ ДИСЦИПЛИНЫ

Изучение дисциплины направлено на приобретение следующих **компетенций и индикаторов их достижения:**

Универсальные компетенции и индикаторы их достижения:

Наименование категории (группы) УК	Код и наименование УК	Код и наименование индикатора достижения УК
Коммуникация	УК-4. Способен осуществлять деловую коммуникацию в устной и письменной формах на государственном языке Российской Федерации и иностранном(ых) языке(ах)	<p>УК-4.2. Знает основные приемы и методы реферирования и аннотирования литературы по специальности, приемы работы с оригинальной литературой по специальности;</p> <p>УК-4.3. Знает пассивную и активную лексику, в том числе, общенаучную и специальную терминологию, необходимую для решения стандартных коммуникативных задач;</p> <p>УК-4.4. Умеет использовать информационно-коммуникационные технологии при поиске необходимой информации в процессе решения стандартных коммуникативных задач на государственном и иностранном языках;</p> <p>УК-4.5 Умеет работать с оригинальной литературой по специальности со словарем;</p> <p>УК-4.6 Владеет ведением деловой переписки на иностранном языке, речевой деятельностью применительно к сфере бытовой и профессиональной коммуникации;</p> <p>УК-4.9 Владеет основной иноязычной терминологией специальности, основами реферирования и аннотирования литературы по специальности.</p>

В результате изучения дисциплины студент бакалавриата должен:

Знать:

- основные способы достижения эквивалентности в переводе;
- основные приемы перевода;
- языковую норму и основные функции языка как системы;
- достаточное для выполнения перевода количество лексических единиц, фразеологизмов, в том числе социальных терминов и лингвострановедческих реалий.

Уметь:

- применять основные приемы перевода;
- осуществлять письменный перевод с соблюдением норм лексической эквивалентности, соблюдением грамматических, синтаксических и стилистических норм;
- оформлять текст перевода в компьютерном текстовом редакторе;
- осуществлять перевод с соблюдением норм лексической эквивалентности, соблюдением грамматических, синтаксических и стилистических норм текста перевода и темпоральных характеристик исходного текста.

Владеть:

- методикой предпереводческого анализа текста, способствующей точному восприятию исходного высказывания;
- методикой подготовки к выполнению перевода, включая поиск информации в справочной, специальной литературе и компьютерных сетях;
- основами системы сокращенной переводческой записи при выполнении перевода;
- основной иноязычной терминологией специальности;
- основами реферирования и аннотирования литературы по специальности.

3. ОБЪЕМ ДИСЦИПЛИНЫ И ВИДЫ УЧЕБНОЙ РАБОТЫ

Вид учебной работы	Всего		Семестр			
			5 семестр		6 семестр	
	ЗЕ	Акад. ч.	ЗЕ	Акад. ч.	ЗЕ	Акад. ч.
Общая трудоемкость дисциплины	4,0	144,0	2,0	72,0	2,0	72,0
Контактная работа – аудиторные занятия:	1,8	64	0,9	32,0	0,9	32,0
Практические занятия (ПЗ)	1,8	64,0	0,9	32,0	0,9	32,0
Самостоятельная работа	2,2	80,0	1,1	40,0	1,1	40,0
Контактная самостоятельная работа	2,2	0,4	1,1	0,2	1,1	0,2
Самостоятельное изучение разделов дисциплины		79,6		39,8		39,8
Виды контроля:						
Вид контроля из УП			Зачет		Зачет	

Вид учебной работы	Всего		Семестр			
			5 семестр		6 семестр	
	ЗЕ	Астр. ч.	ЗЕ	Астр. ч.	ЗЕ	Астр. ч.
Общая трудоемкость дисциплины	4	108	2	54,0	2	54
Контактная работа – аудиторные занятия:	1,8	48	0,9	24	0,9	24
Практические занятия (ПЗ)	1,8	48	0,9	24	0,9	24
Самостоятельная работа	2,2	60,0	1,1	30,0	1,1	30,0
Контактная самостоятельная работа	2,2	0,3	1,1	0,15	1,1	0,15
Самостоятельное изучение разделов дисциплины		59,7		29,85		29,85
Виды контроля:						
Вид контроля из УП			Зачет		Зачет	

4. СОДЕРЖАНИЕ ДИСЦИПЛИНЫ

4.1. Разделы дисциплины и виды занятий

№ п/п	Раздел дисциплины	Академ. часов				
		Всего	Лекции	Прак. зан.	Лаб. работы	Сам. работа
1.	Раздел 1. Основные лексические и стилистические закономерности перевода научно-технической литературы	36	-	16	-	20
1.1.	Лексические закономерности научно-технического перевода. Смысловой анализ научно-технического текста и его сегментация. Стилистические особенности научно-технических текстов. Преодоление трудностей, связанных с расхождением синтаксических структур иностранного и русского технических текстов.	9	-	4	-	5
1.2.	Сравнение порядка слов в английском и русском предложениях. Перевод слов, установление значения слова. Перевод свободных и фразеологических словосочетаний. Перевод заголовков текстов и статей.	9	-	4	-	5
1.3.	Сокращения. Особенности их перевода. Развитие навыков перевода на примере текстов по теме «Химическая лаборатория» «Измерения в химии».	9	-	4	-	5
1.4.	Лексические трансформации при переводе текстов по тематике химии и химической технологии.	9	-	4	-	5
2.	Раздел 2. Основные грамматические особенности перевода.	36	-	16	-	20
2.1.	Особенности перевода предложений во временах Indefinite, Continuous., Perfect, Perfect Continuous на примере перевода текстов по тематике химической технологии Перевод придаточных предложений.	9	-	4	-	5

2.2.	Методы и приемы перевода страдательного залога на примере перевода текстов по теме "Технологии будущего".	9	-	4	-	5
2.3.	Типы условных предложений, правила и особенности их перевода. Практика перевода условных предложений на примерах текстов по различным разделам химии и химической технологии.	9	-	4	-	5
2.4.	Модальные глаголы и особенности их перевода на примере перевода текстов «Зеленая химия». «Проблемы экологии»	9	-	4	-	5
3.	Раздел 3. Особенности перевода предложений с неличными формами глагола.	36	-	16	-	20
3.1.	Инфинитив (неопределенная форма глагола). Роль инфинитива в предложении и варианты перевода на русский язык. Причастия и герундий. Варианты перевода на русский язык.	12	-	6	-	6
3.2.	Инфинитивные обороты. Оборот дополнение с инфинитивом. Оборот подлежащее с инфинитивом. Различные варианты перевода.	12	-	6	-	6
3.3.	Перевод причастных оборотов. Абсолютный причастный оборот и варианты перевода. Развитие навыков перевода в сфере химии и химической технологии.	12	-	4	-	8
4.	Раздел 4. Особенности реферативного перевода.	36	-	16	-	20
4.1.	Алгоритм предпереводческой работы с научно-техническим текстом по химико-технологической тематике.	12	-	6	-	6
4.2.	Алгоритм составления реферата по химико-технологической тематике (аннотации).	12	-	6	-	6
4.3.	Алгоритм работы по реферативному переводу по химико-технологической тематике.	12	-	4	-	8
	ИТОГО	144	-	64	-	80

4.2 Содержание разделов дисциплины

Раздел 1. Основные лексические и стилистические закономерности перевода научно-технической литературы

Лексические закономерности научно-технического перевода. Смысловый анализ научно-технического текста и его сегментация. Стилистические особенности научно-технических текстов. Преодоление трудностей, связанных с расхождением синтаксических структур иностранного и русского технических текстов.

Сравнение порядка слов в английском и русском предложениях.

Перевод слов, установление значения слова. Перевод свободных и фразеологических словосочетаний.

Перевод заголовков текстов и статей.

Сокращения. Особенности их перевода. Развитие навыков перевода на примере текстов по теме «Химическая лаборатория» «Измерения в химии».

Лексические трансформации при переводе текстов по тематике химии и химической технологии.

Раздел 2. Основные грамматические особенности перевода.

Особенности перевода предложений во времена Indefinite, Continuous., Perfect, Perfect Continuous на примере перевода текстов по тематике химической технологии Перевод придаточных предложений.

Методы и приемы перевода страдательного залога на примере перевода текстов по теме "Технологии будущего".

Типы условных предложений, правила и особенности их перевода. Практика перевода условных предложений на примерах текстов по различным разделам химии и химической технологии.

Модальные глаголы и особенности их перевода на примере перевода текстов «Зеленая химия». «Проблемы экологии».

Раздел 3. Особенности перевода предложений с неличными формами глагола.

Инфинитив (неопределенная форма глагола). Роль инфинитива в предложении и варианты перевода на русский язык. Причастия и герундий. Варианты перевода на русский язык.

Инфинитивные обороты. Оборот дополнение с инфинитивом. Оборот подлежащее с инфинитивом. Различные варианты перевода.

Перевод причастных оборотов. Абсолютный причастный оборот и варианты перевода.

Развитие навыков перевода в сфере химии и химической технологии.

Раздел 4. Особенности реферативного перевода.

Алгоритм предпереводческой работы с научно-техническим текстом по химико-технологической тематике.

Алгоритм составления реферата по химико-технологической тематике (аннотации).

Алгоритм работы по реферативному переводу по химико-технологической тематике.

5. СООТВЕТСТВИЕ СОДЕРЖАНИЯ ТРЕБОВАНИЯМ К РЕЗУЛЬТАТАМ ОСВОЕНИЯ ДИСЦИПЛИНЫ

№	В результате освоения дисциплины студент должен:	Раздел 1	Раздел 2	Раздел 3	Раздел 4
Знать:					
1	– основные способы достижения эквивалентности в переводе;	+	+	+	+
2	– основные приемы перевода;			+	+
3	– языковую норму и основные функции языка как системы;			+	+
4	– достаточное для выполнения перевода количество лексических единиц, фразеологизмов, в том числе социальных терминов и лингвострановедческих реалий.	+		+	+
Уметь:					
5	– применять основные приемы перевода;	+	+		+
6	– осуществлять письменный перевод с соблюдением норм лексической эквивалентности, соблюдением грамматических, синтаксических и стилистических норм;		+	+	+
7	– оформлять текст перевода в компьютерном текстовом редакторе;				+
8	– осуществлять перевод с соблюдением норм лексической эквивалентности, соблюдением грамматических, синтаксических и стилистических норм текста перевода и темпоральных характеристик исходного текста			+	+
Владеть:					
9	– методикой предпереводческого анализа текста, способствующей точному восприятию исходного высказывания;	+	+		+
10	– методикой подготовки к выполнению перевода, включая поиск информации в справочной, специальной литературе и компьютерных сетях;			+	+
11	– основами системы сокращенной переводческой записи при выполнении перевода;	+			+
12	– основной иноязычной терминологией специальности;		+	+	
13	– основами реферирования и аннотирования литературы по специальности				+
В результате освоения дисциплины студент должен приобрести следующие <u>универсальные компетенции и индикаторы их достижения</u> :					
	Код и наименование УК	Код и наименование индикатора достижения УК			

14	УК-4. Способен осуществлять деловую коммуникацию в устной и письменной формах на государственном языке Российской Федерации и иностранном(ых) языке(ах)	– УК-4.2. Уметь использовать информационно-коммуникационные технологии при поиске необходимой информации в процессе решения стандартных коммуникативных задач на русском и иностранном(ых) языках;	+	+	+	+
		– УК-4.3. Владеть ведением деловой переписки на русском и иностранном(ых) языках с учетом особенностей стилистики официальных и неофициальных писем, социокультурных различий в формате корреспонденции на государственном и иностранном языках;	+	+	+	+
		– УК-4.4. Умеет использовать информационно-коммуникационные технологии при поиске необходимой информации в процессе решения стандартных коммуникативных задач на государственном и иностранном языках;	+	+	+	+
		– УК-4.5 Умеет работать с оригинальной литературой по специальности со словарем;	+	+	+	+
		– УК-4.6 Владеет ведением деловой переписки на иностранном языке, речевой деятельностью применительно к сфере бытовой и профессиональной коммуникации;	+	+	+	+
		– УК-4.9 Владеет основной иноязычной терминологией специальности, основами реферирования и аннотирования литературы по специальности.	+	+	+	+

6. ПРАКТИЧЕСКИЕ И ЛАБОРАТОРНЫЕ ЗАНЯТИЯ

6.1. Практические занятия

Примерные темы практических занятий по дисциплине

№ п/п	№ раздела дисциплины	Темы практических занятий	Часы
1	Раздел 1	Практическое занятие 1. Лексические закономерности научно-технического перевода. Смысловый анализ научно-технического текста и его сегментация. Стилистические особенности научно-технических текстов. Преодоление трудностей, связанных с расхождением синтаксических структур иностранного и русского технических текстов.	4
2	Раздел 1	Практическое занятие 2. Сравнение порядка слов в английском и русском предложениях. Перевод слов, установление значения слова. Перевод свободных и фразеологических словосочетаний. Перевод заголовков текстов и статей.	4
3	Раздел 1	Практическое занятие 3. Сокращения. Особенности их перевода. Развитие навыков перевода на примере текстов по теме «Химическая лаборатория», «Измерения в химии».	4
4	Раздел 1	Практическое занятие 4. Лексические трансформации при переводе текстов по тематике химии и химической технологии.	4
5	Раздел 2	Практическое занятие 5. Особенности перевода предложений во времена Indefinite, Continuous., Perfect, Perfect Continuous на примере перевода текстов по тематике химической технологии. Перевод придаточных предложений.	4
6	Раздел 2	Практическое занятие 6. Методы и приемы перевода страдательного залога на примере перевода текстов по теме "Технологии будущего".	4
7	Раздел 2	Практическое занятие 7. Типы условных предложений, правила и особенности их перевода. Практика перевода условных предложений на примерах текстов по различным разделам химии и химической технологии.	4
8	Раздел 2	Практическое занятие 8. Модальные глаголы и особенности их перевода на примере перевода текстов «Зеленая химия», «Проблемы экологии».	4
9	Раздел 3	Практическое занятие 9. Инфинитив (неопределенная форма глагола). Роль инфинитива в предложении и варианты перевода на русский язык. Причастия и герундий. Варианты перевода на русский язык.	6
10	Раздел 3	Практическое занятие 10. Инфинитивные обороты. Оборот дополнение с инфинитивом.	6

		Оборот подлежащее с инфинитивом. Различные варианты перевода.	
11	Раздел 3	Практическое занятие 11. Перевод причастных оборотов. Абсолютный причастный оборот и варианты перевода. Развитие навыков перевода в сфере химии и химической технологии.	4
12	Раздел 4	Практическое занятие 12. Алгоритм предпереводческой работы с научно-техническим текстом по химико-технологической тематике.	6
13	Раздел 4	Практическое занятие 13. Алгоритм составления реферата по химико-технологической тематике (аннотации).	6
14	Раздел 4	Практическое занятие 14. Алгоритм работы по реферативному переводу по химико-технологической тематике.	4

6.2 Лабораторные занятия

Лабораторные занятия по дисциплине не предусмотрены.

7. САМОСТОЯТЕЛЬНАЯ РАБОТА

Самостоятельная работа проводится с целью углубления знаний по дисциплине и предусматривает:

- ознакомление и проработку рекомендованной литературы, работу с электронно-библиотечными системами, включая переводы публикаций из научных журналов, цитируемых в базах Scopus, Web of Science, Chemical Abstracts, РИНЦ;
- выполнение упражнений и тестовых заданий по тематике дисциплины;
- самостоятельную проработку теоретического материала по темам занятий;
- подготовку к выполнению контрольных работ по материалу практического курса;
- подготовку к сдаче *зачетов* (5 и 6 семестры) по дисциплине.

Планирование времени на самостоятельную работу, необходимого на изучение дисциплины, студентам лучше всего осуществлять на весь период изучения, предусматривая при этом регулярное повторение пройденного материала. Материал, законспектированный на лекциях, необходимо регулярно дополнять сведениями из литературных источников, представленных в рабочей программе. При работе с указанными источниками рекомендуется составлять краткий конспект материала, с обязательным фиксированием библиографических данных источника.

8. ПРИМЕРЫ ОЦЕНОЧНЫХ СРЕДСТВ ДЛЯ КОНТРОЛЯ ОСВОЕНИЯ ДИСЦИПЛИНЫ

Совокупная оценка по дисциплине в семестре складывается из оценок за выполнение контрольных работ (максимальная оценка 40 баллов), рефератов (максимальная оценка 20 баллов), практических работ (максимальная оценка 20 баллов) и итоговых контрольных работ (максимальная оценка 20 баллов).

8.1. Примерная тематика реферативно-аналитической работы.

1. Оборудование производства высокотемпературных функциональных материалов.

2. Процессы и аппараты химической технологии.
3. Технология высокотемпературных функциональных материалов.
4. Технология производства химического оборудования.
5. Технологические машины для производства высокотемпературных функциональных материалов.
6. Основы управления производством оборудования химической технологии.
7. Проблемы экологии в производстве химического оборудования.
8. Промышленная электроника в химической технологии.
9. Безопасность в производстве химического оборудования.
10. Техническое регулирование и управление качеством в химической технологии.

8.2. Примеры контрольных вопросов для текущего контроля освоения дисциплины

Для текущего контроля предусмотрено 4 контрольных работы (по одной контрольной работе по каждому разделу), подготовка реферата в 5 и 6 семестрах (максимальная оценка 20 баллов в семестре), выполнение практических работ в 5 и 6 семестрах (максимальная оценка 20 баллов в семестре), а также две итоговые контрольные работы в 5 и 6 семестрах (максимальная оценка 20 баллов за каждую). Максимальная оценка за контрольные работы №1 и №2 (5 семестр) составляет 20 баллов за каждую. Максимальная оценка за контрольные работы №3 и №4 (6 семестр) составляет 20 баллов за каждую. Максимальная оценка за итоговую контрольную работу по первому и второму разделам дисциплины (5 семестр) составляет 20 баллов. Максимальная оценка за итоговую контрольную работу по третьему и четвертому разделам дисциплины (6 семестр) составляет 20 баллов.

Раздел 1. Основные лексические и стилистические закономерности перевода научно-технической литературы

Контрольная работа № 1. Примеры заданий к контрольной работе № 1. Максимальная оценка – 20 баллов. Контрольная работа содержит 4 задания:

Контрольная работа содержит 4 задания:

1 задание – 4 балла,

2 задание – 4 балла,

3 задание – 6 балла,

4 задание – 6 баллов.

1. Письменный перевод текста (со словарем):

Today, technology can be most broadly defined as the entities, both material and immaterial, created by the application of mental and physical effort in order to achieve some value. In this usage, technology refers to tools and machines that may be used to solve real-world problems.

The word “technology” can also be used to refer to a collection of techniques. In this context, it is the current state of humanity's knowledge of how to combine resources to produce desired products, to solve problems, fulfill needs, or satisfy wants; it includes technical methods, skills, processes, techniques, tools and raw materials.

The distinction between science, engineering and technology is not always clear. Science is the reasoned investigation or study of phenomena, aimed at discovering enduring principles among elements of the phenomenal world by employing formal techniques such as the scientific method. Technologies are not usually exclusively products of science, because they have to satisfy requirements such as utility, usability and safety.

Engineering is the goal-oriented process of designing and making tools and systems to exploit natural phenomena for practical human means, often (but not always) using results and techniques from science. The development of technology may draw upon many fields of

knowledge, including scientific, engineering, mathematical, linguistic, and historical knowledge, to achieve some practical result.

2. Составьте описательную аннотацию к этому тексту.

3. Контроль лексики: Although, approximate, beverage, capacity, constraints, continuous, efficient, eliminate, fluid, haphazard, initial, nowadays, otherwise, petrochemical, process, profit, remove, sensitive, simultaneous, typically, unprofitable, utilize, applied, attach, coat, coil, derivative, dissolve, emphasize, enforcement, forensic, reveal, sequence, slightly, solvent, vaporize, chemical, industrial, familiar, famous, multistage, heavy, substance, transparent, pure, foreign, hard, sample, specimen, via.

4. Письменный перевод предложений (без словаря):

1. We were able to arrive at 10 a.m.
2. We'll have to find the best solution of the problem concerned.
3. Such a result has been expected for a long time.
4. To solve the problem connected with the application of these solvents will take much time.
5. The rates of many chemical reactions are found to be influenced by solid surfaces.
6. He is considered to be a famous scientist.
7. Many proteins were found to be mixtures of several chemical components.
8. The first electric power-stations are known to have been built for the supply of electric light.
9. He is to come at the meeting at 5 p.m.
10. You should use this method in your research work.

Раздел 2. Основные грамматические особенности перевода.

Контрольная работа № 2. Примеры заданий к контрольной работе № 2. Максимальная оценка – 20 баллов. Контрольная работа содержит 4 задания:

Контрольная работа содержит 4 задания:

1 задание – 4 балла,

2 задание – 4 балла,

3 задание – 6 балла,

4 задание – 6 баллов.

1. Письменный перевод текста:

Chemical plants typically use chemical processes, which are detailed industrial-scale methods, to produce the chemicals. The same chemical process can be used at more than one chemical plant, with possibly differently scaled capacities at each plant. Also, a chemical plant at a site may be constructed to utilize more than one chemical process.

Chemical processes may be run in continuous or batch operation. Batch operation is commonly used in smaller scale plants such as pharmaceutical or specialty chemicals production.

In continuous operation, all steps are ongoing continuously in time. During usual continuous operation, the feeding and product removal are ongoing streams of moving material, which together with the process itself, all take place simultaneously and continuously. Chemical plants or units in continuous operation are usually in a steady state or approximate steady state. Steady state means that quantities related to the process do not change as time passes during operation. Such constant quantities include stream flow rates, heating or cooling rates, temperatures, pressures, and chemical compositions at every point (location). Continuous operation is more efficient in many large scale operations like petroleum refineries. It is possible for some units to operate continuously and others be in batch operation in a chemical plant.

2. Составьте реферативную аннотацию к этому тексту:

3. Устный перевод текста:

Science and scientific methods

Scientists search for facts about the world around them. They try to find logical explanations for what they observe.

Pure science is the search for a better understanding of our physical and natural world for its own sake. Pure scientists are not concerned with finding uses for their discoveries. Pure scientists get satisfaction from simply knowing why things are as they are and why they happen as they do.

Applied science, or technology, is the practical application of scientific discoveries. Applied scientists put scientific discoveries to work. The technology produced by applied scientists has made possible the current state of our civilization. As a result of technology, many people today have easier lives and live longer.

4. Лексико-грамматический тест:

1. The largest scale of ecological organization ... to be the biosphere.

a) is believed b) are believed c) believed

2. Ecosystems are dynamic and ... always follow a linear way.

a) does not b) do not c) not

3. Ecology ... to be related to evolutionary biology and genetics.

a) had stated b) has stated c) is stated

4. An ecosystem's area ... vary greatly, from tiny to vast.

a) can b) must c) have to

5. Some ecological principles ... exhibit collective properties.

a) do b) does c) was

6. Biodiversity ... species diversity, ecosystem diversity, and genetic diversity.

a) include b) includes c) is included

7. Adaptation ... to be the central unifying concept in behavioural ecology.

a) supposes b) supposed c) is supposed

8. She was watching TV in the living room and ... her mother phoned her.

a) suddenly b) however c) just

9. A man began to disturb the balance of nature only after he started to practise farming ...

a large scale.

a) on b) in c) by

10. He ... to come here at 4 p.m.

a) can b) is c) must

Итоговая контрольная работа №1 – по 1 и 2 разделам. Примеры заданий к итоговой контрольной работе. Максимальная оценка – 20 баллов. Итоговая контрольная работа содержит 4 задания:

1 задание – 4 балла,

2 задание – 4 балла,

3 задание – 6 балла,

4 задание – 6 баллов.

1. Письменный перевод текста (со словарем):

CHROMATOGRAPHY

Chromatography was first described by the Russian botanist Tswet in 1906. Tswet was engaged in the extraction and purification of plant pigments. He extracted the pigments with a solvent calcium carbonate. Various plant pigments were found in definite coloured zones in the tube giving a complete separation. Tswet called this separation a chromatogram and the method itself chromatography. Chromatography is a method of chemical analysis based upon the selective absorption and partial fractionation of various substances by certain suitable materials. A selective developing agent is then passed through the column and the different substances in the solution are spread down the column into layers visibly separated from one another, if the substances are coloured. In the case of colourless substances, the layers may be located by the use of ultra-violet light or by removing the compact column intact and then determining the various layers by chemical tests.

The basic apparatus in column chromatography is the adsorption column. The adsorption column can be constructed of soft glass 'Pyrex' or in special cases of quartz. The diameter and the length of the column depend on the quantity of the material to be adsorbed.

No universal adsorbent has been found. The choice of the adsorbent is determined by the type of separation. A good adsorbent should hold relatively large quantities of materials to be resolved. The resolved materials must be eluted from the adsorbent by polar solvents. The particle size of the adsorbent should be such as to allow rapid and uniform percolation.

2. Составление реферата к тексту.

3. Контроль лексики: alteration, background, cellular, to divide into, to encompass, entity, fitness, guise, in particular, to include, intersection, to exclude, relationship, specialty, target, thorough, various, pharmaceutical,

resignation, artificial, narrow, to involve, medicament, medicative, compound, protein, recombinant, lithium, combination, enzymology, aspect, identification, structural, therapeutic, computational, quality, to assure, although, investigational, adulterated, postdoctoral, fellowship, to earn, these, especially, eventually, to receive, employment, research, project.

4. Лексико-грамматический тест на пройденный в семестре лексико-грамматический материал:

1. Particles ... according to diameter.

a) are classified b) classified c) classify

2. Nanoparticles ... many applications in medicine.

a) has b) have c) is having

3. The metal ... in a vacuum chamber and then supercooled with an inert gas stream.

a) are vaporized b) is vaporized c) vaporize

4. The relatively simple technique ... a minimum number of chemicals.

a) uses b) use c) is used

5. He said that he ... here at 6 p.m..

a) would have been b) will be c) would be

6. Properties of materials can ... through the nanomanufacturing processes.

a) been improved b) improve c) be improved

7. If he hadn't been tired, he ...

a) will have gone out b) would have gone out c) will go out

8. Nanoparticles ... also ... attached to textile fibers.

a) have ... been b) has ... been c) - ... was

9. She said that she ... to go on holiday.

a) wanted b) wants c) want

10. Synthetic chemical methods can ... to create synthetic molecular motors.

a) use b) be used c) been used

Раздел 3. Особенности перевода предложений с неличными формами глагола

Контрольная работа № 3. Примеры заданий к контрольной работе № 1. Максимальная оценка – 20 баллов. Контрольная работа содержит 4 задания:

Контрольная работа содержит 4 задания:

1 задание – 4 балла,

2 задание – 4 балла,

3 задание – 6 балла,

4 задание – 6 баллов.

1. Письменный перевод текста:

Gabriel Isaacman-VanWertz has established a method of investigating reactions between air and carbon-based compounds.

This new finding could allow researchers to study pollution and smog in a comprehensive way.

When a certain compound is introduced into the atmosphere, it chemically reacts to form other compounds and molecules over time, explains Isaacman-VanWertz. He is particularly focused on studying the way the atmosphere interacts with organic compounds – the carbon-containing compounds that make up all living things. Large amounts of these compounds are emitted from natural sources and human activities.

Once the emitted compounds enter the atmosphere, they change in complex ways to form hundreds or thousands of other compounds.

Thanks to tools developed in the past decade, the study found that complete measurement of carbon in the atmosphere is now possible, though it still requires careful analysis.

Isaacman-VanWertz and his collaborators used five spectrometers – advanced pieces of equipment that classify chemicals by their masses and the atoms they contain.

Each spectrometer was tasked with collecting a certain set of data throughout the reaction. One of the hardest parts of this experiment was putting all of these measurements on the same scale. Isaacman-VanWertz and his collaborators were able to, for the first time, fully track the carbon in the pinene molecules from start to finish as they underwent chemical changes as they would in the atmosphere. The carbon atoms in pinene do not disappear after their initial introduction to the atmosphere – they turn into hundreds of different compounds through a cascade of chemical reactions.

Although the initial mixture of compounds formed from reactions of pinene is very complex, all the carbon was found to end up in "reservoirs" that are relatively stable and won't react further in the atmosphere.

What's more, the process is likely similar for other carbon-based compounds.

Though pinene is naturally emitted, its behavior is comparable enough to better anticipate the way other compounds, like those in pollutants and smog will react in the air. Understanding this helps "paint a big picture of the atmosphere," Isaacman-VanWertz said.

2. Составьте описательную аннотацию к тексту.

3. Контроль лексики: actually, rare, crust, portable, lanthanum, lutetium, distortion, circuit, tiny, neodymium, europium, terbium, availability, concentrated, search, worldwide, to treat, infectious, diplomacy, completely, praseodymium, gene, dysprosium, to prevent, I shall dwell upon the problem of, sequence, the object of this book is, wrongly, the subject of the investigation is, biotechnology, it requires a direct study of, challenge, the formulation of ...is, version, book is concerned with, therapy, the problem which I am setting, career, in this paper we shall present, side-effects, the question is usually regarded as, enzymes, we shall deal with, through, we shall examine the, protein, we shall explore, illness, it is important that we bring ... into clear focus, gadget.

4. Письменный перевод предложений:

1. Provided she had this book, she would read it.

2. After finishing our work, we went for a walk.

3. We know of the new plant having been built in this region.

4. By using this method we can get a good result.

5. If they had got the necessary equipment, they would have done their research work.

6. He hardly knows it.

7. Having carried out a series of experiments, we could obtain the necessary data.

8. The section closes with the procedural protection of property interests.

9. If I were you I wouldn't buy this car.

10. If you earn a lot of money where will you go on holiday?

Раздел 4. Особенности реферативного перевода

Контрольная работа № 4. Примеры заданий к контрольной работе № 1. Максимальная оценка – 20 баллов. Контрольная работа содержит 4 задания:

Контрольная работа содержит 4 задания:

1 задание – 4 балла,

- 2 задание – 4 балла,
- 3 задание – 6 балла,
- 4 задание – 6 баллов.

1. Письменный перевод текста:

Selenium and tellurium are both relatively rare elements. They rank in the bottom ten percent of all elements in terms of abundance. They tend to occur in Earth's crust in association with ores of copper and other metals. Both are obtained as a by-product of the electrolytic refining of copper. During that process, they sink to the bottom of the electrolysis tank, where they can be removed from the sludge that develops.

Selenium occurs in a variety of allotropic forms (physically or chemically different forms of the same substance), the most common of which is a red powder that becomes black when exposed to air. The element's melting point is 217°C (423°F), and its boiling point is 685°C (1,265°F). Tellurium is a silvery-white solid that looks like a metal (although it is actually a metalloid). Its melting point is 450°C (842°F), and its boiling point is 990°C (1,814°F).

Selenium has an interesting role in living organisms. It is essential in very low concentrations for maintaining health in most animals. In fact, it is often added to animal feeds. In higher concentrations, however, the element has been found to have harmful effects on animals, causing deformed young and diseased adults.

The primary uses of selenium are in electronics and in the manufacture of colored glass. Photocopying machinery, solar cells, photocells, television picture tubes, and electronic rectifiers and relays (used to control the flow of electric current) all use selenium. Some of the most beautiful colored glasses, ranging from pale pink to brilliant reds, are made with compounds of selenium.

2. Составьте реферативную аннотацию к этому тексту.

3. Контроль лексики: to recycle, to accumulate, independently, due to, initial, fortunate, largely, kerosene, abundant, formaldehyde, annually, major, widespread,

hydrocarbon, whenever, various, contaminant, we have described, paint, adverse, detergent, though, laminate, therapy, toluene, extensive, acetone, firework, to evaporate, to withstand, plywood, virtually, foam, precursor, humidity, synthesis, to encourage, helical, require, although, measure, sequence, immediate, ventilation, it is sufficient to note, concentration, to be more precise, pollutant, in other words, as we have mentioned.

4. Лексико-грамматический тест:

1. In the XIXth century the ... weights were generally accurate but sometimes an element was given the wrong valency.

a) combustible b) condensable c) combining

2. He suddenly realised that ... the element cards in order of increasing atomic weight that certain types of element regularly occurred.

a) by arranging b) have arranged c) has arranged

3. ... the relative atomic mass the scientist put the element in the correct place.

a) Under correcting b) Have corrected c) By correcting

4. The outstanding scientist goes further ... consequences of his ideas which can be tested.

a) have predicted b) in predicting c) has predicted

5. The organization of the periodic table can ... to derive relationships between various element properties.

a) be utilized b) utilize c) utilizing

6. There were two main problems about ... a pattern for the elements.

a) establishes b) establish c) establishing

7. Ramsay was awarded a [Nobel Prize](#) for ... five elements.

a) discovered b) discovering c) has discovered

8. This work identified chemical elements as a specific type of atom, therefore ... [Newton's](#) theory.

a) reject b) be rejected c) rejecting

9. The ... of an "element" as an undivisible substance has developed through three major historical phases.

a) concept b) contribution c) contrast

10. Only about 4% of the total mass of the universe ... of atoms or [ions](#), and thus represented by chemical elements.

a) make b) makes c) is made

Итоговая контрольная работа №2 – по 3 и 4 разделам. Примеры заданий к итоговой контрольной работе. Максимальная оценка – 20 баллов. Итоговая контрольная работа содержит 4 задания:

1 задание – 4 балла,

2 задание – 4 балла,

3 задание – 6 балла,

4 задание – 6 баллов.

1. Письменный перевод текста (со словарем):

Some metals can be obtained from their ores easily. In a few cases, all that is needed is to heat the ore. Heating an ore of zinc releases the free metal. But with zinc, there is an additional problem. Zinc metal sublimates very easily. Sublimation is the process by which a solid changes directly to a gas when heated, without first changing to a liquid. Anyone who wanted to make zinc from its ore would lose the zinc almost immediately by sublimation.

Of course, early people did not understand this process. They may very well have made zinc by heating its ores. But any zinc they made would have floated away immediately. Still, a process for extracting zinc from its ores was apparently invented in India by the 13th century. The process involves heating the zinc ore in a closed container. When zinc vapor forms, it condenses inside the container. It can then be extracted and used.

Ancient people were familiar with compounds and alloys of zinc. For example, there are brass objects from Palestine dating to 1300 B.C. Brass is an alloy of copper and zinc. The alloy may have been made by humans or found naturally in the earth. No one knows the origin of the brass in these objects.

The first European to describe zinc was probably Swiss physician [Paracelsus](#). Paracelsus was also an alchemist. [Alchemy](#) existed from about 500 B.C. to near the end of the 16th century. People who studied alchemy wanted to find a way to change lead, iron, and other metals into gold. Alchemy contained too much magic to be a real science. But it developed a number of techniques and produced many new materials. Paracelsus first wrote about zinc in the early 1500s. He described some properties of the metal. But he said he did not know what the metal was made of. Because of his report on the metal, Paracelsus is sometimes called the discoverer of zinc. The name zinc was first used in 1651.

2. Составление реферата к этому тексту.

3. Устный перевод текста (без словаря):

Technology is often a consequence of science and engineering – although technology as a human activity precedes the two fields. For example, science might study the flow of electrons in electrical conductors, by using already-existing tools and knowledge. This new-found knowledge may then be used by engineers to create new tools and machines, such as semiconductors, computers, and other forms of advanced technology. In this sense, scientists and engineers may both be considered technologists; the three fields are often considered as one for the purposes of research and reference.

The exact relations between science and technology in particular have been debated by scientists, historians, and policymakers since the late 20th century. The issue remains contentious – though most analysts resist the model that technology simply is a result of scientific research.

4. Оценка за участие в конференции.

8.3. Вопросы для итогового контроля освоения дисциплины (5 семестр – зачет, 6 семестр – зачет).

Итоговый контроль по дисциплине не предусмотрен.

8.4. Структура и примеры билетов для зачета (5 семестр – зачет, 6 семестр – зачет).

Итоговый контроль по дисциплине не предусмотрен.

9. УЧЕБНО-МЕТОДИЧЕСКОЕ ОБЕСПЕЧЕНИЕ ДИСЦИПЛИНЫ

9.1. Рекомендуемая литература

А. Основная литература

1. Кузнецова Т.И. Воловикова Е.В. Кузнецов И.А. Английский язык для химиков – технологов. Учебное пособие. М. РХТУ, 2017 г.
2. Кузнецова Т.И., С.Н. Катранов, Кузнецов И.А., Коваленко Н.Г. Английский язык. Учебное пособие по практике устной речи. РХТУ, Москва, 2015 г.
3. Кузнецова Т.И., Катранов С.Н. Сборник упражнений по основным разделам грамматики английского языка. РИЦ МГГУ им. М.А. Шолохова, М., 2018 г.
4. Кузнецова Т.И. Английский язык. Методические указания к практическим занятиям по теме: Структура предложения. РИЦ МГГУ им. М.А. Шолохова, М., 2012 г.
5. Кузнецов И.А., Кузнецова Т.И., Дистанционный образовательный электронный курс «Английский язык для профессиональной коммуникации» размещённый в ЭСУО Moodle [Электронный ресурс]: учебное пособие / И.А. Кузнецов, Т.И. Кузнецова — Электрон. дан. — Москва: РХТУ, 2018.
6. Беляева, И.В. Перевод научно-технической литературы в сфере профессиональной коммуникации: комплексные учебные задания [Электронный ресурс]: учебное пособие / И.В. Беляева, Е.Ю. Нестеренко, Т.И. Сорогина. — Электрон. дан. — Москва: ФЛИНТА, 2017. — 132 с. — Режим доступа: <https://e.lanbook.com/book/92749> .

Б. Дополнительная литература

1. Кузнецова Т.И. Методические указания по курсу «Английский язык». Грамматические тесты. М.: РХТУ, 2016 г.
2. М.Г. Рубцова. Чтение и перевод научной и технической литературы: лексико-грамматический справочник. Учебник. 2-е изд. испр. и доп. М.: Астрель: АСТ, 2017 г.
3. Серебренникова Э.И., Круглякова И.Е. Учебник английского языка для химико-технологических вузов. Москва. Альянс 2009 г.

9.2. Рекомендуемые источники научно-технической информации

- Раздаточный иллюстративный материал к лекциям.
 - Презентации к лекциям.
- Ресурсы информационно–телекоммуникационной сети Интернет:
- <http://www.openet.ru> – Система федеральных образовательных порталов. Система открытого образования. Консалтинговый центр ИОС ОО РФ;
 - <http://window.edu.ru/> – Информационная система «Единое окно доступа к образовательным ресурсам»;
 - <http://fepo.i-exam.ru> – ФЭПО: соответствие требованиям ФГОС;
 - <https://muctr.ru> – Российский химико-технологический университет имени Д.И. Менделеева, D.Mendeleev University of Chemical Technology of Russia. Учебные планы и программы;
 - <http://www.translators-union.ru> – портал Союз переводчиков России (СПР);
 - <http://www.russian-translators.ru> – Национальная лига переводчиков;
 - <http://www.internationalwriters.com> – The Translator's Tool Box.
- Бесплатные официальные открытые ресурсы Интернет:

- <http://doaj.org/> – Directory of Open Access Journals (DOAJ); ресурс объединяет более 10000 научных журналов по различным отраслям знаний (около 2 миллионов статей) из 134 стран мира;
- <https://www.doabooks.org/> – Directory of Open Access Books (DOAB); в базе размещено более 3000 книг по различным отраслям знаний, предоставленных 122 научными издательствами;
- <https://www.biomedcentral.com/> – BioMed Central; база данных включает более 300 рецензируемых журналов по биомедицине, медицине и естественным наукам. Все статьи, размещенные в базе, находятся в свободном доступе;
- <https://arxiv.org/> – электронный ресурс arXiv; крупнейшим бесплатным архивом электронных научных публикаций по разделам физики, математики, информатики, механики, астрономии и биологии. Имеется подробный тематический каталог и возможность поиска статей по множеству критериев;
- <http://www.mdpi.com/> – коллекция журналов MDPI AG; многодисциплинарный цифровой издательский ресурс, является платформой для рецензируемых научных журналов открытого доступа, издающихся MDPI AG (Базель, Швейцария). Издательство выпускает более 120 разнообразных электронных журналов, находящихся в открытом доступе;
- <http://www.intechopen.com/> – издательство с открытым доступом InTech; первое и крупнейшее в мире издательство, публикующее книги в открытом доступе, около 2500 научных изданий. Основная тематическая направленность - физические и технические науки, технологии, медицинские науки, науки о жизни;
- <http://www.chemspider.com/> – база данных химических соединений ChemSpider; ChemSpider – это бесплатная химическая база данных, предоставляющая быстрый доступ к более чем 28 миллионам структур, свойств и соответственной информации. Ресурс принадлежит Королевскому химическому обществу Великобритании (Royal Society of Chemistry);
- <http://journals.plos.org/plosone/> – Коллекция журналов PLOS ONE; PLOS ONE – коллекция журналов, в которых публикуются отчеты о новых исследованиях в области естественных наук и медицины. Все журналы размещены в свободном доступе (Open Access), все статьи проходят строгое научное рецензирование;
- <http://www.uspto.gov/> – US Patent and Trademark Office (USPTO); Ведомство по патентам и товарным знакам США — USPTO — предоставляет свободный доступ к американским патентам, опубликованным с 1976 г. по настоящее время;
- <http://worldwide.espacenet.com/> – Espacenet - European Patent Office (EPO); Патенты (либо патентные заявки) более 50 национальных и нескольких международных патентных бюро, в том числе полные тексты патентов США, России, Франции, Японии и др.
- http://www1.fips.ru/wps/wcm/connect/content_ru/ru – Федеральный институт промышленной собственности (ФИПС).
Информационные ресурсы ФИПС свободного доступа:
 - Электронные бюллетени. Изобретения. Полезные модели.
 - Открытые реестры российских изобретений и заявок на изобретения.
 - Рефераты российских патентных документов за 1994–2016 гг.
 - Полные тексты российских патентных документов из последнего официального бюллетеня.

9.3. Средства обеспечения освоения дисциплины

Для реализации рабочей программы подготовлены следующие средства обеспечения освоения дисциплины:

- компьютерные презентации интерактивных практических занятий;

- банк тестовых заданий для текущего контроля освоения дисциплины (общее число вопросов -300);
- банк тестовых заданий для итогового контроля освоения дисциплины (общее число вопросов 300).
- онлайн-курс в LMS Moodle "Английский язык для профессиональной коммуникации" (<https://moodle.muctr.ru/course/view.php?id=192>) аудиозаписи текстов, предусмотренных в программе для чтения и перевода в процессе обучения.

10. ПЕРЕЧЕНЬ ИНФОРМАЦИОННЫХ ТЕХНОЛОГИЙ, ИСПОЛЬЗУЕМЫХ В ОБРАЗОВАТЕЛЬНОМ ПРОЦЕССЕ

Информационную поддержку изучения дисциплины осуществляет Информационно-библиотечный центр (ИБЦ) РХТУ им. Д.И. Менделеева, который обеспечивает обучающихся основной учебной, учебно-методической и научной литературой, необходимой для организации образовательного процесса по дисциплине. Общий объем многоотраслевого фонда ИБЦ на 01.01.2022 составляет 1 719 785 экз.

Фонд ИБЦ располагает учебной, учебно-методической и научно-технической литературой в форме печатных и электронных изданий, а также включает официальные, справочно-библиографические, специализированные отечественные и зарубежные периодические и информационные издания. ИБЦ обеспечивает доступ к профессиональным базам данных, информационным, справочным и поисковым системам.

Каждый обучающийся обеспечен свободным доступом из любой точки, в которой имеется доступ к сети Интернет и к электронно-библиотечной системе (ЭБС) Университета, которая содержит различные издания по основным изучаемым дисциплинам и сформирована по согласованию с правообладателями учебной и учебно-методической литературы.

Для более полного и оперативного справочно-библиографического и информационного обслуживания в ИБЦ реализована технология Электронной доставки документов.

Полный перечень электронных информационных ресурсов, используемых в процессе обучения, представлен в основной образовательной программе.

11. МАТЕРИАЛЬНО-ТЕХНИЧЕСКОЕ ОБЕСПЕЧЕНИЕ ДИСЦИПЛИНЫ

В соответствии с учебным планом занятия по дисциплине *«Перевод научно-технической литературы»* проводятся в форме лекций, практических занятий и самостоятельной работы обучающегося.

11.1. Оборудование, необходимое в образовательном процессе:

Лекционная учебная аудитория, оборудованная электронными средствами демонстрации (компьютер со средствами звуковоспроизведения, проектор, экран) и учебной мебелью; библиотека, имеющая рабочие компьютерные места для студентов, оснащенные компьютерами с доступом к базам данных и выходом в Интернет. Компьютерный класс, оргтехника, теле-, аудио - и видеоаппаратура; мультимедийный проектор, широкоформатный экран.

11.2. Учебно-наглядные пособия:

Комплекты плакатов к разделам занятий.

11.3. Компьютеры, информационно-телекоммуникационные сети, аппаратно-программные и аудиовизуальные средства:

Персональные компьютеры, укомплектованные проигрывателями CD и DVD, принтерами и программными средствами; проекторы и экраны; цифровые камеры; копировальные аппараты; локальная сеть с выходом в Интернет.

11.4. Печатные и электронные образовательные и информационные ресурсы:

- информационно-методические материалы: учебные пособия по дисциплине; раздаточный материал к разделам занятий;
- электронные презентации к разделам занятий; учебно-методические разработки в электронном виде; справочные материалы в печатном и электронном виде;
- кафедральная библиотека электронных изданий и диссертационных работ, выполненных аспирантами и сотрудниками кафедры.

№	Электронный ресурс	Реквизиты договора (номер, дата заключения, срок действия), ссылка на сайт ЭБС, сумма договора, количество ключей	Характеристика библиотечного фонда, доступ к которому предоставляется договором
1	Электронно-библиотечная система (ЭБС) «ЛАНЬ»	<p>Принадлежность – сторонняя</p> <p>Реквизиты договора – ООО «Издательство «Лань» Договор от 26.09.2020 № 33.03-Р-3.1-2173/2020</p> <p>Сумма договора – 747 661-28</p> <p>С 26.09.2020 по 25.09.2021</p> <p>Договор от 26.09.2021 №33.03-Р-3.1-3824/2021</p> <p>С 26.09.2021 по 25.09.2022</p> <p>Ссылка на сайт ЭБС – http://e.lanbook.com</p> <p>Количество ключей – доступ для зарегистрированных пользователей РХТУ с любого компьютера. Удаленный доступ после персональной регистрации на сайте ЭБС.</p>	<p>Коллекции: «Химия» - изд-ва НОТ, «Химия» - изд-ва Лаборатория знаний, «Химия» - изд-ва «ЛАНЬ», «Химия»-КНИТУ (Казанский национальный исследовательский технологический университет), «Химия» - изд-ва ФИЗМАТЛИТ», «Информатика» - изд-ва «ЛАНЬ», «Информатика»-Национальный Открытый Университет «ИНТУИТ», «Инженерно-технические науки» - изд-ва «ЛАНЬ», «Теоретическая механика» - изд-ва «ЛАНЬ», Экономика и менеджмент» - изд-ва Дашков и К., а также отдельные издания в соответствии с Договором.</p>

		<p>Принадлежность – сторонняя Реквизиты договора – ООО «Издательство «Лань» Договор от 26.09.2021 № 33.03-Р-3.1-3824/2021</p> <p>Сумма договора – 498445-10</p> <p>С 26.09.2021 по 25.09.2022</p> <p>Ссылка на сайт ЭБС – http://e.lanbook.com</p> <p>Количество ключей – доступ для зарегистрированных пользователей РХТУ с любого компьютера. Удаленный доступ после персональной регистрации на сайте ЭБС.</p>	<p>Коллекции: «Химия» - изд-ва НОТ, «Химия» - изд-ва Лаборатория знаний, «Химия» - КНИТУ(Казанский национальный исследовательский технологический университет), «Химия» - изд-ва ФИЗМАТЛИТ», «Информатика» - Национальный Открытый Университет «ИНТУИТ», Экономика и менеджмент» - изд-ва Дашков и К., а также отдельные издания из коллекций других издательств в соответствии с Договором.</p>
		<p>Принадлежность – сторонняя Реквизиты договора – ООО «Издательство «Лань» Договор от 26.09.2021 № 33.03-Р-3.1-3825/2021</p> <p>Сумма договора – 283744-98</p> <p>С 26.09.2021 по 25.09.2022</p> <p>Ссылка на сайт ЭБС – http://e.lanbook.com</p> <p>Количество ключей – доступ для зарегистрированных пользователей РХТУ с любого компьютера. Удаленный доступ после персональной регистрации на сайте ЭБС.</p>	<p>«Химия» - изд-ва «ЛАНЬ», «Информатика» - изд-ва «ЛАНЬ», «Инженерно-технические науки» - изд-ва «ЛАНЬ», «Теоретическая механика» - изд-ва «ЛАНЬ», «Физика» - изд-ва «ЛАНЬ», а также отдельные издания из других коллекций издательства «ЛАНЬ» в соответствии с Договором.</p>

2	Электронно - библиотечная система ИБЦ РХТУ им. Д.И. Менделеева (на базе АИБС «Ирбис»)	Принадлежность – собственная РХТУ. Ссылка на сайт ЭБС – http://lib.muctr.ru/ Доступ для пользователей РХТУ с любого компьютера	Электронные версии учебных и научных изданий авторов РХТУ по всем ООП.
3	Научно-электронная библиотека «eLibrary.ru»	Принадлежность – сторонняя Реквизиты договора – ООО Научная электронная библиотека Договор от 24.12.2021 № SU-364/2021/33.03-Р-3.1-4085/2021 Сумма договора – 1 309 275-00 С 01.01.2022 по 31.12.2022 Ссылка на сайт – http://elibrary.ru Количество ключей – доступ для пользователей РХТУ по IP-адресам неограничен. Удаленный доступ после персональной регистрации на сайте НЭБ.	Научная электронная библиотека eLIBRARY.RU – это крупнейший российский информационно-аналитический портал в области науки, технологии, медицины и образования, содержащий рефераты и полные тексты более 29 млн научных статей и публикаций, в том числе электронные версии более 5600 российских научно-технических журналов.
4	Справочно-правовая система Гарант»	Принадлежность – сторонняя Контракт от 27.12.2021 № 215-274ЭА/2021 Сумма контракта 680 580-00 С 01.01.2022 по 31.12.2022 Ссылка на сайт – http://www.garant.ru/ Количество ключей – доступ для пользователей РХТУ по IP-адресам неограничен	Гарант – справочно-правовая система по законодательству Российской Федерации.
5	Электронно-библиотечная	Принадлежность – сторонняя	Электронная библиотека включает более 5000

	система издательства «ЮРАЙТ»	<p>«Электронное издательство ЮРАЙТ» Договор от 16.03.2022 № 33.03-Л-3.1-4377/2022</p> <p>Сумма договора – 478 304.00</p> <p>С 16.03.2022 по 15.03.2023</p> <p>Ссылка на сайт – https://biblio-online.ru/</p> <p>Количество ключей – доступ для зарегистрированных пользователей РХТУ с любого компьютера. Удаленный доступ после персональной регистрации на сайте ЭБС.</p>	<p>наименований учебников и учебных пособий по всем отраслям знаний для всех уровней профессионального образования от ведущих научных школ с соблюдением требований новых ФГОСов.</p>
6	Электронно- библиотечная система «Консультант студента»	<p>Принадлежность – сторонняя ООО «Политехресурс» Договор от 16.03.2022 № 33.03-Р-3.1-4375/2022</p> <p>Сумма договора – 258 488 - 00</p> <p>С 16.03.2022 по 15.03.2023</p> <p>Ссылка на сайт – http://www.studentlibrary.ru</p> <p>Количество ключей – доступ для зарегистрированных пользователей РХТУ с любого компьютера. Удаленный доступ после персональной регистрации на сайте ЭБС.</p>	<p>Комплект изданий, входящих в базу данных «Электронная библиотека технического ВУЗа».</p>

7	Электронно-библиотечная система «ZNANIUM.COM»	Принадлежность – сторонняя ООО «ЗНАНИУМ» Договор от 06.04.2022 № 48 эбс/33.03-Р-3.1-4378/2022 Сумма договора – 31 500-00 С 06.04.2022 по 05.04.2023 Ссылка на сайт – https://znanium.com/ Количество ключей - доступ для зарегистрированных пользователей РХТУ с любого компьютера.	Коллекция изданий учебников и учебных пособий по различным отраслям знаний для всех уровней профессионального образования.
8	Информационно-аналитическая система Science Index	Принадлежность – сторонняя ООО «Научная электронная библиотека» Договор от 11.04.2022 № 33.03-Л-3.1-4376/2022 Сумма договора – 108 000-00 С 11.04.2022 по 10.04.2023 Ссылка на сайт – http://elibrary.ru Количество ключей – локальный доступ для сотрудников ИБЦ.	Систематизация, корректировка профилей ученых РХТУ и университета в целом. Анализ публикационной активности сотрудников университета.

А также всевозможные одноязычные и двуязычные книжные и электронные словари, справочники, программы поиска информации:

- ABYY Lingvo 12 «Многоязычная версия» – электронные словари;
- Многоязычный электронный словарь «МультиЛекс Делюкс 6»;
- Компьютерная программа Sound Forge (аудио редактор) для воспроизведения, составления и редактирования аудио текстов;
- PROMT Expert 8.0 – система для профессионального перевода документов;
- Средства звукозаписи (предпочтительно – цифровой диктофон или планшетный компьютер) помогают студенту осуществлять самоконтроль в процессе обучения устной речи
- онлайн-курс в LMS Moodle "Английский язык для профессиональной коммуникации" (<https://moodle.muctr.ru/course/view.php?id=192>).

Бесплатные архивные коллекции, приобретенные Минобрнауки для вузов.

Архив Издательства American Association for the Advancement of Science. Пакет «Science Classic» 1880-1996.

Архив Издательства Annual Reviews. Пакет «Full Collection» 1932-2005.

Архив издательства Института физики (Великобритания). Пакет «Historical Archive 1874-1999» с первого выпуска каждого журнала по 1999, 1874-1999.

Архив издательства Nature Publishing Group. Пакет «Nature» с первого выпуска первого номера по 2010, 1869-2010.

Архив издательства Oxford University Press. Пакет «Archive Complete» с первого выпуска каждого журнала по 1995, 1849-1995.

Архив издательства Sage. Пакет «2010 SAGE Deep Backfile Package» с первого выпуска каждого журнала по 1998, 1890-1998.

Архив издательства Taylor & Francis. Full Online Journal Archives. с первого выпуска каждого журнала по 1996, 1798-1997.

Архив издательства Cambridge University Press. Пакет «Cambridge Journals Digital Archive (CJDA)» с первого выпуска каждого журнала по 2011, 1827-2011.

Архив журналов Королевского химического общества (RSC). 1841-2007.

Архив коллекции журналов Американского геофизического союза (AGU), предоставляемый издательством Wiley Subscription Services, Inc. 1896-1996.

11.5. Перечень лицензионного программного обеспечения:

№ п.п.	Наименование программного продукта	Реквизиты договора поставки	Срок окончания действия лицензии	Примечание	Возможность дистанционного использования
1.	WINDOWS 8.1 Professional Get Genuine	Контракт № 62-64ЭА/2013 от 02.12.2013	бессрочно	Лицензия на операционную систему Microsoft Windows 8.1. ПО, не принимающее прямого участия в образовательных процессах.	Нет
2.	Microsoft Office Standard 2013	Контракт № 62-64ЭА/2013 от 02.12.2013	бессрочная	Лицензия на ПО, принимающее участие в образовательных процессах.	Нет
3.	Microsoft Office Professional Plus 2019 В составе: <ul style="list-style-type: none"> • Word • Excel • Power Point • Outlook • OneNote • Access • Publisher • InfoPath 	Контракт № 28-35ЭА/2020 от 26.05.2020	12 месяцев (ежегодное продление подписки с правом перехода на обновлённую версию продукта)	Лицензия на ПО, принимающее участие в образовательных процессах.	Нет
4.	O365ProPlusOpen Fclty ShrdSvr ALNG SubsVL OLV E 1Mth Acdmc AP AddOn toOPP Приложения в составе подписки: Outlook OneDrive Word 365 Excel 365 PowerPoint 365 Microsoft Teams	Контракт № 28-35ЭА/2020 от 26.05.2020	12 месяцев (ежегодное продление подписки с правом перехода на обновлённую версию продукта)	Лицензия на ПО, не принимающее прямого участия в образовательных процессах (инфраструктурное/вспомогательное ПО)	Да
5.	Kaspersky Endpoint Security для бизнеса –	Контракт № 90-133ЭА/2021	12 месяцев (ежегодное продление)	Лицензия на ПО, не принимающее прямого участия в	Нет

№ п.п.	Наименование программного продукта	Реквизиты договора поставки	Срок окончания действия лицензии	Примечание	Возможность дистанционного использования
	Стандартный Russian Edition.	от 07.09.2021	подписки с правом перехода на обновлённую версию продукта)	образовательных процессах (инфраструктурное/вспомогательное ПО)	
6.	O365ProPlusOpen Students ShrdSvr ALNG SubsVL OLV NL 1Mth Acdmc Stdnt STUUseBnft Приложения в составе подписки: Outlook OneDrive Word 365 Excel 365 PowerPoint 365 Microsoft Teams	Контракт № 28-35ЭА/2020 от 26.05.2020	12 месяцев	Лицензия на ПО, не принимающее прямого участия в образовательных процессах (инфраструктурное/вспомогательное ПО)	Да
7.	ABBYY FineReader 10 Professional Edition	Контракт № 143-164ЭА/2010 от 14.12.10	20 лицензий для активации на рабочих станциях	бессрочная	Лицензия на ПО, не принимающее прямого участия в образовательных процессах (инфраструктурное/вспомогательное ПО)
8.	Лицензия на программное обеспечение (неисключительные права на программу для ЭВМ) ABBYY Lingvo (многоязычная)	Государственный контракт № 143-164ЭА/2010 от 14.12.10, Акт № Tr048787, накладная № Tr048787 от 20.12.10	5 лицензий	бессрочно	Да
9.	Лицензия на программное обеспечение (неисключительные права на	Государственный контракт № 143-164ЭА/2010 от 14.12.10,	5 лицензий	бессрочно	Да

№ п.п.	Наименование программного продукта	Реквизиты договора поставки	Срок окончания действия лицензии	Примечание	Возможность дистанционного использования
	программу для ЭВМ) Promt standard Гигант	Акт № Tr048787, накладная № Tr048787 от 20.12.10			
10.	Антиплагиат. ВУЗ	Контракт от 15.06.2021 № 42-62ЭА/2021	не ограничено, лимит проверок 15000	19.05.2022	Да

12. ТРЕБОВАНИЯ К ОЦЕНКЕ КАЧЕСТВА ОСВОЕНИЯ ПРОГРАММЫ

Наименование разделов	Основные показатели оценки	Формы и методы контроля и оценки
<p>Раздел 1. Основные лексические и стилистические закономерности перевода научно-технической литературы.</p>	<p><i>Знать:</i></p> <ul style="list-style-type: none"> – основные способы достижения эквивалентности в переводе; – достаточное для выполнения перевода количество лексических единиц, фразеологизмов, в том числе социальных терминов и лингвострановедческих реалий. <p><i>Уметь:</i></p> <ul style="list-style-type: none"> – применять основные приемы перевода. <p><i>Владеть:</i></p> <ul style="list-style-type: none"> – методикой предпереводческого анализа текста, способствующей точному восприятию исходного высказывания; – основами системы сокращенной переводческой записи при выполнении перевода. 	<p>Оценка за контрольную работу № 1 (5 семестр)</p> <p>Оценка за подготовку реферата (5 семестр)</p> <p>Оценка за выполнение практических работ (5 семестр)</p>
<p>Раздел 2. Основные грамматические особенности перевода.</p>	<p><i>Знать:</i></p> <ul style="list-style-type: none"> – основные способы достижения эквивалентности в переводе. <p><i>Уметь:</i></p> <ul style="list-style-type: none"> – применять основные приемы перевода; – осуществлять письменный перевод с соблюдением норм лексической эквивалентности, соблюдением грамматических, синтаксических и стилистических норм. <p><i>Владеть:</i></p> <ul style="list-style-type: none"> – методикой предпереводческого анализа текста, способствующей точному восприятию исходного высказывания; – основной иноязычной терминологией специальности. 	<p>Оценка за контрольную работу №2 (5 семестр)</p> <p>Оценка за выполнение практических работ (5 семестр)</p> <p>Оценка за итоговую контрольную работу №1 (5 семестр)</p>
<p>Раздел 3. Особенности перевода предложений с неличными формами глагола.</p>	<p><i>Знать:</i></p> <ul style="list-style-type: none"> – основные способы достижения эквивалентности в переводе; – основные приемы перевода; – языковую норму и основные функции языка как системы; – достаточное для выполнения 	<p>Оценка за контрольную работу № 3 (6 семестр)</p> <p>Оценка за подготовку реферата (6 семестр)</p>

	<p>перевода количество лексических единиц, фразеологизмов, в том числе социальных терминов и лингвострановедческих реалий.</p> <p><i>Уметь:</i></p> <ul style="list-style-type: none"> – осуществлять письменный перевод с соблюдением норм лексической эквивалентности, соблюдением грамматических, синтаксических и стилистических норм; – осуществлять перевод с соблюдением норм лексической эквивалентности, соблюдением грамматических, синтаксических и стилистических норм текста перевода и темпоральных характеристик исходного текста. <p><i>Владеть:</i></p> <ul style="list-style-type: none"> – методикой подготовки к выполнению перевода, включая поиск информации в справочной, специальной литературе и компьютерных сетях; – основной иноязычной терминологией специальности. 	<p>Оценка за выполнение практических работ (6 семестр)</p>
<p>Раздел 4. Особенности реферативного перевода.</p>	<p><i>Знать:</i></p> <ul style="list-style-type: none"> – основные способы достижения эквивалентности в переводе; – основные приемы перевода; – языковую норму и основные функции языка как системы; – достаточное для выполнения перевода количество лексических единиц, фразеологизмов, в том числе социальных терминов и лингвострановедческих реалий. <p><i>Уметь:</i></p> <ul style="list-style-type: none"> – применять основные приемы перевода; – осуществлять письменный перевод с соблюдением норм лексической эквивалентности, соблюдением грамматических, синтаксических и стилистических норм; – оформлять текст перевода в компьютерном текстовом редакторе; – осуществлять перевод с соблюдением норм лексической эквивалентности, соблюдением 	<p>Оценка за контрольную работу № 4 (6 семестр)</p> <p>Оценка за выполнение практических работ (6 семестр)</p> <p>Оценка за итоговую контрольную работу №2 (6 семестр)</p>

	<p>грамматических, синтаксических и стилистических норм текста перевода и темпоральных характеристик исходного текста.</p> <p><i>Владеть:</i></p> <ul style="list-style-type: none"> – методикой предпереводческого анализа текста, способствующей точному восприятию исходного высказывания; – методикой подготовки к выполнению перевода, включая поиск информации в справочной, специальной литературе и компьютерных сетях; – основами системы сокращенной переводческой записи при выполнении перевода; – основами реферирования и аннотирования литературы по специальности. 	
--	--	--

13. ОСОБЕННОСТИ ОРГАНИЗАЦИИ ОБРАЗОВАТЕЛЬНОГО ПРОЦЕССА ДЛЯ ИНВАЛИДОВ И ЛИЦ С ОГРАНИЧЕННЫМИ ВОЗМОЖНОСТЯМИ ЗДОРОВЬЯ

Обучение инвалидов и лиц с ограниченными возможностями здоровья осуществляется в соответствии с:

– Порядком организации и осуществления образовательной деятельности по образовательным программам – программам бакалавриата, программам специалитета, программам магистратуры (Приказ Министерства науки и высшего образования Российской Федерации от 06.04.2021 № 245);

– Положением о порядке организации и осуществления образовательной деятельности по образовательным программам высшего образования – программам бакалавриата, программам специалитета, программам магистратуры в РХТУ им. Д.И. Менделеева, принятым решением Ученого совета РХТУ им. Д.И. Менделеева от 30.10.2019, протокол № 3, введенным в действие приказом ректора РХТУ им. Д.И. Менделеева от 14.11.2019 № 646А;

– Методическими рекомендациями по организации образовательного процесса для обучения инвалидов и лиц с ограниченными возможностями здоровья в образовательных организациях высшего образования, в том числе оснащённости образовательного процесса (утверждены заместителем Министра образования и науки РФ А.А. Климовым от 08.04.2014 № АК-44/05вн).

**Дополнения и изменения к рабочей программе дисциплины
«Перевод научно-технической литературы»**

основной образовательной программы

18.03.01 Химическая технология
код и наименование направления подготовки (специальности)

«Технологии нефтегазохимии, промышленного органического синтеза, полимерных и
функциональных материалов»
наименование ООП

Форма обучения: очная

Номер изменения/ дополнения	Содержание дополнения/изменения	Основание внесения изменения/дополнения
1.		протокол заседания Ученого совета № _____ от «___» _____ 20__ г.
		протокол заседания Ученого совета № _____ от «___» _____ 20__ г.
		протокол заседания Ученого совета № _____ от «___» _____ 20__ г.
		протокол заседания Ученого совета № _____ от «___» _____ 20__ г.
		протокол заседания Ученого совета № _____ от «___» _____ 20__ г.

**Министерство науки и высшего образования Российской Федерации
федеральное государственное бюджетное образовательное учреждение
высшего образования
«Российский химико-технологический университет
имени Д.И. Менделеева»**

РАБОЧАЯ ПРОГРАММА ДИСЦИПЛИНЫ

«Предпринимательство в сфере высоких технологий»

Направление подготовки 18.03.01 Химическая технология

Профиль подготовки – «Технология нефтегазохимии, промышленного органического синтеза, полимерных и функциональных материалов»

Квалификация «бакалавр»

Форма обучения: очная

Москва 2023

1. ЦЕЛЬ И ЗАДАЧИ ДИСЦИПЛИНЫ

Программа составлена в соответствии с требованиями Федерального государственного образовательного стандарта высшего образования – бакалавриат по направлению подготовки 18.03.01 Химическая технология (ФГОС ВО), рекомендациями Методической комиссии и накопленным опытом преподавания дисциплины кафедрой Менеджмента и маркетинга РХТУ им. Д.И. Менделеева. Программа рассчитана на изучение дисциплины в течение одного семестра.

Дисциплина «Предпринимательство в сфере высоких технологий» относится к обязательной части дисциплин учебного плана. Программа дисциплины предполагает, что обучающиеся имеют теоретическую и практическую подготовку в области изучения общих научно - технических и социально-экономических дисциплин.

Цель дисциплины – формирование у студентов естественнонаучных и технических специальностей предпринимательского мышления, предпринимательских компетенций на основе комплекса теоретических знаний и практических навыков в сфере высоких технологий, экономики и управления инновационными проектами.

Задачи дисциплины:

- получить знания об организации технологического предпринимательства;
- сформировать у студентов комплекса теоретических знаний и практических навыков в сфере коммерциализации сложных технологий;
- ознакомить студентов с основными понятиями и категориями коммерциализации инновационных технологий;
- сформировать у студентов базовый комплекс знаний и практических навыков в области описания инновационных технологий и их представления потенциальным инвесторам.

Дисциплина «Предпринимательство в сфере высоких технологий» преподается во 4 семестре. Контроль успеваемости студентов ведется по принятой в университете рейтинговой системе.

Рабочая программа дисциплины может быть реализована с применением электронных образовательных технологий и электронного обучения полностью или частично.

2. ТРЕБОВАНИЯ К РЕЗУЛЬТАТАМ ОСВОЕНИЯ ДИСЦИПЛИНЫ

Изучение дисциплины направлено на приобретение следующих **компетенций и индикаторов их достижения**: УК-1.1; УК-1.2; УК-1.3; УК-1.4; ПК-3.2; ПК-3.3; ПК-4.1; ПК-4.3.

Универсальные компетенции и индикаторы их достижения:

Наименование категории (группы) УК	Код и наименование УК	Код и наименование индикатора достижения УК
Экономическая культура, в том числе финансовая грамотность	УК-1. Способен осуществлять поиск, критический анализ и синтез информации, применять системный подход для решения поставленных задач	УК-1.1. Знает методы поиска, критического анализа и синтеза информации, применения системного подхода, основанного на научном мировоззрении при решении задач профессиональной деятельности; УК-1.2. Умеет анализировать задачу,

		выделяя ее базовые составляющие; УК-1.3. Умеет находить и критически анализировать информацию, необходимую для решения поставленной задачи УК-1.4. Умеет определять и оценивать варианты возможных решений задачи
--	--	---

Профессиональные компетенции и индикаторы их достижения:

Задача профессиональной деятельности	Объект или область знания	Код и наименование ПК	Код и наименование индикатора достижения ПК	Основание (профессиональный стандарт, анализ опыта) Обобщенные трудовые функции
Тип задач профессиональной деятельности: научно-исследовательский				
Организация исследований и разработка перспективных методов, моделей и механизмов организации и планирования производства	Организация работы по изучению и внедрению научно-технических достижений, отечественного и зарубежного опыта по инновационному развитию процессов стратегического и тактического планирования и организации	ПК-3. Знает основные принципы, методы и формы контроля технологического процесса и качества продукции.	ПК-3.2. Умеет оценить и интерпретировать полученные результаты; ПК-3.3. Владеет современными методами анализа сырья, материалов и качества готовой продукции	40 Сквозные виды профессиональной деятельности 40.042 Профессиональный стандарт. «Специалист по технического обеспечения процесса производства полимерных наноструктурных пленок» 40.043 Профессиональный стандарт. «Специалист по внедрению и управлению производством полимерных наноструктурных пленок»
		ПК-4. Способен выбирать метод научного исследования, исходя из конкретных задач, организовывать его осуществление и анализировать результаты с использованием современных методов обработки данных, оформлять полученные результаты в виде	ПК-4.1. Знает современные подходы к научному исследованию ПК-4.3. Владеет современными методами обработки данных	

		отчета, научной публикации, доклада, готовить (под руководством) документы к патентованию, оформлению ноу-хау		
--	--	---	--	--

В результате изучения дисциплины студент бакалавриата должен:

Знать:

- методологические основы предпринимательства в сфере инновационной деятельности;
- особенности предпринимательской деятельности в сфере наукоемких технологий
- существующие модели и проблемы трансфера технологий;
- принципы влияния новых технологий на конкурентную ситуацию в бизнесе.

Уметь:

- проводить анализ предлагаемых результатов НИОКР для их использования в собственном бизнесе;
- проводить сравнительный анализ и выбор оптимальной технологии для решения задач бизнеса;
- находить новые технологические возможности для развития собственного бизнеса.

Владеть:

- навыками управления коммерциализацией результатов НИОКР в сфере высоких технологий;
- методами подготовки, принятия и реализации управленческих решений в организации предпринимательской деятельности;
- навыками использовать полученные знания для рациональной организации деятельности инновационного предприятия (организации), обеспечения инновационного развития региона, страны в целом.

3. ОБЪЕМ ДИСЦИПЛИНЫ И ВИДЫ УЧЕБНОЙ РАБОТЫ

Вид учебной работы	Объем дисциплины		
	ЗЕ	Акад. ч.	Астр. ч.
Общая трудоемкость дисциплины	3	108	81
Контактная работа – аудиторные занятия:	0,89	32	24
Лекции	0,44	16	12
Практические занятия (ПЗ)	0,44	16	12
Лабораторные работы (ЛР)	-	-	-
Самостоятельная работа	2,11	76	57
Контактная самостоятельная работа	2,11	0,4	0,3
Самостоятельное изучение разделов дисциплины		75,6	56,7
Вид итогового контроля:	Зачет с оценкой		

4. СОДЕРЖАНИЕ ДИСЦИПЛИНЫ

4.1. Разделы дисциплины и виды занятий

№ п/п	Раздел дисциплины	Академ. часов			
		Всего	Лекции	Прак. зан.	Сам. работа
	Раздел 1. Экономическая среда бизнеса и предпринимательство в сфере высоких технологий	30	5	5	20
1.1	Наукоемкие технологии	7	1	1	5
1.2	Предпринимательская деятельность и ее специфика в сфере высоких технологий	7	1	1	5
1.3	Основные элементы процесса предпринимательства в сфере высоких технологий	7	1	1	5
2.	Раздел 2. Компания в сфере высоких технологий как субъект рыночной экономики	30	5	5	20
2.1	Классификация компаний в сфере высоких технологий	7	1	1	5
2.2	Формы и фазы инновационного процесса в сфере высоких технологий	7	1	1	5
2.3	Защита интеллектуальной собственности	7	1	1	5
3.	Модуль 3. Рынок научно-технической продукции	48	6	6	36
3.1	Внутренние и внешние факторы коммерциализации технологий	16	2	2	12
3.2	Разработка стратегии продвижения и реализации технологии на рынке	16	2	2	12
3.3	Ценообразование на рынке высокотехнологичной продукции	16	2	2	12
	ИТОГО	108	16	16	76

4.2 Содержание разделов дисциплины

Раздел 1. Экономическая среда бизнеса и предпринимательство в сфере высоких технологий.

Научно-технологические инновации. Взаимосвязь экономических циклов и инноваций, длинные волны и циклы конъюнктуры. Базисные инновации и технологические уклады. Кластеры высоких технологий. Общие положения декомпозиции проекта высокотехнологичных проектов. Выявление проблемных мест и проведение GAP-анализа. Проработка и отображение целей коммерциализации технологии с учетом SMART-критериев. Выявление, описание и анализ основных стейкхолдеров проектной инициативы.

Основные модели экономического представления технико-технологических проектных инициатив в сфере высоких технологий. Оценка экосистемы инновационного процесса и анализ рынка высоких технологий.

Понятие, состав и основные закономерности функционирования экосистемы технико-технологических проектов. Особенности проведения PEST-анализа и представление его результатов для наукоемких технологий. Специфика анализ пяти сил Портера для целей коммерциализации инновационных технологий. Возможности применения 4P-анализа в проектировании коммерциализации инновационной технологии

Раздел 2. Компания в сфере высоких технологий как субъект рыночной экономики

Классификация компаний в сфере высоких технологий. Организационные структуры инновационного предпринимательства. Концепция видов специализации (экономической ориентации) звеньев организационной структуры. Субъекты инновационной деятельности. Классификация инновационных предприятий. Формы и виды предпринимательской деятельности. Предприниматели без образования юридического лица и юридические лица как равноправные субъекты предпринимательской деятельности. Лицензирование предпринимательской деятельности: сущность, цель, задачи. Характеристика и этапы предпринимательского процесса.

Основные элементы процесса предпринимательства в сфере высоких технологий. Характеристики, отличительные черты, типы инновационного процесса. Факторы выбора формы организации инновационного процесса

Модели инновационного процесса в сфере высоких технологий. Классификация моделей инновационного процесса. Модели инновационного процесса по Росвеллу (линейная, линейно-последовательная, интерактивная, японская, стратегическая).

Формы и фазы инновационного процесса в сфере высоких технологий. Стадии инновационного процесса и их характеристики в сфере высоких технологий

Защита интеллектуальной собственности. Интеллектуальная собственность и нематериальные активы – как рыночный продукт, их характеристика и классификация. Юридическая защита результатов инновационной деятельности. Правовая охрана отдельных видов объектов промышленной собственности. Патенты и другие охраняемые документы на объекты промышленной собственности. Патенты и лицензии на изобретения.

Раздел 3. Рынок научно-технической продукции

Разработка стратегии вывода технологии на рынок. Этапы вывода наукоемких технологий на рынок. Основные модели и стратегии трансфера инновационных технологий. Содержание моделей product development и customer development для наукоемких технологий. Внутренние и внешние факторы коммерциализации технологий

Разработка стратегии продвижения и реализации технологии на рынке. Стратегическое планирование деятельности предприятия. Стратегия вступления в новый бизнес. Разработка целевых комплексных программ как форма стратегического

планирования. Методика годового планирования социально-экономического развития предприятия. Формирование банка идей развития предприятия. Особенности организации сотрудничества в области высоких технологий. Рынок новшеств и инноваций. Трансфер технологий.

Ценовая политика и коммуникационные инструменты рынка инноваций. Механизм формирования цены новшества. Особенности формирования цен на лицензии («ноу-хау»). Виды лицензионных вознаграждений.

5. СООТВЕТСТВИЕ СОДЕРЖАНИЯ ТРЕБОВАНИЯМ К РЕЗУЛЬТАТАМ ОСВОЕНИЯ ДИСЦИПЛИНЫ

№	В результате освоения дисциплины студент должен:	Раздел 1	Раздел 2	Раздел 3
	Знать:	+		
1	– методологические основы предпринимательства в сфере инновационной деятельности;		+	
2	– особенности предпринимательской деятельности в сфере наукоемких технологий			+
3	– существующие модели и проблемы трансфера технологий;		+	
4	– принципы влияния новых технологий на конкурентную ситуацию в бизнесе.			
	Уметь:			
5	– проводить анализ предлагаемых результатов НИОКР для их использования в собственном бизнесе;		+	
6	– проводить сравнительный анализ и выбор оптимальной технологии для решения задач бизнеса;			+
7	– находить новые технологические возможности для развития собственного бизнеса.	+		
	Владеть:			
8	– навыками управления коммерциализацией результатов НИОКР в сфере высоких технологий;		+	
9	– методами подготовки, принятия и реализации управленческих решений в организации предпринимательской деятельности;		+	+
10	– навыками использовать полученные знания для рациональной организации деятельности инновационного предприятия (организации), обеспечения инновационного развития региона, страны в целом.	+	+	
В результате освоения дисциплины студент должен приобрести следующие <u>универсальные, профессиональные компетенции и индикаторы их достижения:</u>				
	Код и наименование УК	Код и наименование индикатора достижения УК		

11	УК-1. Способен осуществлять поиск, критический анализ и синтез информации, применять системный подход для решения поставленных задач	УК-1.1. Знает методы поиска, критического анализа и синтеза информации, применения системного подхода, основанного на научном мировоззрении при решении задач профессиональной деятельности;	+	+	+
		УК-1.2. Умеет анализировать задачу, выделяя ее базовые составляющие;	+	+	
		УК-1.3. Умеет находить и критически анализировать информацию, необходимую для решения поставленной задачи	+	+	+
		УК-1.4. Умеет определять и оценивать варианты возможных решений задачи	+		+
12	ПК-3. Знает основные принципы, методы и формы контроля технологического процесса и качества продукции.	ПК-3.2. Умеет оценить и интерпретировать полученные результаты;	+	+	
		ПК-3.3. Владеет современными методами анализа сырья, материалов и качества готовой продукции		+	+
13	ПК-4. Способен выбирать метод научного исследования, исходя из конкретных задач, организовывать его осуществление и анализировать результаты с использованием современных методов обработки данных, оформлять полученные результаты в виде отчета, научной публикации, доклада, готовить (под руководством) документы к патентованию, оформлению ноу-хау	ПК-4.1. Знает современные подходы к научному исследованию	+	+	
		ПК-4.3. Владеет современными методами обработки данных	+	+	+

6. ПРАКТИЧЕСКИЕ И ЛАБОРАТОРНЫЕ ЗАНЯТИЯ

6.1. Практические занятия

Примерные темы практических занятий по дисциплине

№ п/п	№ раздела дисциплины	Темы практических занятий	Часы
1.	1	Основные модели и инструменты экономической декомпозиции сложных технологий и технологических процессов	2
2.	1	Представление экономической сути технологии в контексте моделей черного ящика и цепочки создания ценности. Основные модели экономического представления технико-технологических проектных инициатив	2
3.	2	Оценка экосистемы инновационного процесса и анализ рынка технологий	2
4.	2	Разработка стратегии вывода технологии на рынок	2
5.	3	Оценка возможных рисков вывода инновационной технологии на рынок.	2
6.	3	Разработка сценарной программы коммерциализации инновационной технологии	2
7.	3	Финансовое моделирование внедрения, использования и окупаемости технологий	2
8.	3	Оценка окупаемости и экономической эффективности внедрения инновационной технологии	2

7. САМОСТОЯТЕЛЬНАЯ РАБОТА

Самостоятельная работа проводится с целью углубления знаний по дисциплине и предусматривает:

- ознакомление и проработку рекомендованной литературы, работу с электронно-библиотечными системами, включая переводы публикаций из научных журналов, цитируемых в базах Scopus, Web of Science, Chemical Abstracts, РИНЦ;
- посещение отраслевых выставок и семинаров;
- участие в семинарах РХТУ им. И. Менделеева по тематике дисциплины;
- подготовку к выполнению контрольных работ по материалу лекционного курса;
- подготовку к сдаче *зачета с оценкой*.

Планирование времени на самостоятельную работу, необходимого на изучение дисциплины, студентам лучше всего осуществлять на весь период изучения, предусматривая при этом регулярное повторение пройденного материала. Материал, законспектированный на лекциях, необходимо регулярно дополнять сведениями из литературных источников, представленных в рабочей программе. При работе с указанными источниками рекомендуется составлять краткий конспект материала, с обязательным фиксированием библиографических данных источника.

8. ПРИМЕРЫ ОЦЕНОЧНЫХ СРЕДСТВ ДЛЯ КОНТРОЛЯ ОСВОЕНИЯ ДИСЦИПЛИНЫ

Совокупная оценка по дисциплине складывается из оценок за выполнение контрольных работ (максимальная оценка 50 баллов), практических заданий и работ (максимальная оценка 45 баллов), и доклада (максимальная оценка 5 баллов)

8.1. Примерная тематика реферативно-аналитической работы.

1. Технологическое предпринимательство в отраслях промышленности.
2. Определение технологического предпринимательства и предпринимателя.
3. Инновационная направленность предпринимательской деятельности. Формы и виды предпринимательской деятельности.
4. Предприниматели без образования юридического лица и юридические лица как равноправные субъекты предпринимательской деятельности.
5. Лицензирование предпринимательской деятельности: сущность, цель, задачи.
6. Характеристика и этапы предпринимательского процесса.
7. Критерии выбора и методы оценки бизнес-идеи.
8. Критерии выбора формы деятельности.
9. Стратегическое планирование деятельности предприятия.
10. Стратегия вступления в новый бизнес.
11. Разработка целевых комплексных программ как форма стратегического планирования.
12. Виды Форсайт-исследования. Основные принципы Форсайта.
13. Методика годового планирования социально-экономического развития предприятия.
14. Формирование банка идей развития предприятия.
15. Особенности организации сотрудничества в области высоких технологий.

8.2. Примеры контрольных вопросов для текущего контроля освоения дисциплины

Для текущего контроля предусмотрено 3 контрольные работы. Максимальная оценка за контрольные работы 1 и 2 (3 семестр) составляет 10 баллов за каждую. Максимальная оценка за контрольную работу 3 составляет 30 баллов.

Раздел 1.

Примеры тестовых заданий:

1. Согласно определению Д. Макклелланда, предприниматель – это:

- а) Энергичный человек, который действует в условиях умеренного риска**
- б) Ключевая фигура бизнеса
- в) Человек, получающий прибыль благодаря имеющимся у него организаторским способностям

2. Что из перечисленного нельзя отнести к стимулам для начала собственного дела?

- а) Стремление к личной независимости
- б) Кредит
- в) Продолжение традиций семьи
- г) Накопленные личные сбережения**

3. Сколько участников может состоять в открытом акционерном обществе?

- а) Не менее 2
- б) Не менее 5
- в) Не менее 10
- г) Любое количество**

4. Полное товарищество могут организовать:

- а) Индивидуальные предприниматели и коммерческие организации**

- б) Индивидуальные предприниматели и некоммерческие организации
- в) Юридические лица
- 5. Участники акционерного общества – это:**
- а) Экзекуторы
- б) Работники
- в) Товарищи
- г) **Акционеры**
- 6. В каком случае невозможен отказ от регистрации предприятия?**
- а) Доказанная экономическая нецелесообразность производства данного продукта
- б) Несоответствие учредительных документов требованиям законодательства
- в) **Нарушен установленный законом порядок создания предприятия**
- 7. Как называется разница между ожидаемой (прогнозной) денежной выручкой фирмы и ее реальной величиной?**
- а) Валоризация
- б) **Предпринимательский доход**
- в) Обеспечение
- г) Маржа
- 8. Какое из перечисленных направлений не является формой государственной поддержки и регулирования предпринимательской деятельности?**
- а) Совершенствование системы финансовой поддержки малого предпринимательства
- б) Формирование нормативноправовой базы поддержки и развития предпринимательства
- в) **Формирование государственной программы производства экологически чистых продуктов**
- 9. Кто автор слов «Доход предпринимателя – это плата за риск?»**
- а) **Р. Кантильон**
- б) А. Каминка
- в) И. Шумпетер
- г) Ф. Тейлор
- 10. Укажите минимальное количество учредителей общества с ограниченной ответственностью:**
- а) **1**
- б) 2
- в) 10
- г) 5
- 11. Укажите, что из перечисленного является венчурным капиталом.**
- а) **Привлеченные в качестве инвестиций акции венчурных компаний, имеющие потенциально более высокие темпы роста курсовой стоимости по сравнению со среднерыночной динамикой**
- б) Собственный капитал компании, вложенный в инновационную деятельность
- в) Безвозмездные ссуды на проведение НИОКР
- 12. Диффузия инноваций – это:**
- а) Способность к генерированию инновационных решений
- б) Продажа объектов интеллектуальной собственности
- в) **Распространение и тиражирование инноваций**
- 13. В чем заключается идентификация рисков инновационных проектов?**

а) В составлении перечня вероятных рисков ситуаций при реализации инновационных проектов, прогнозировании причин и последствий их возникновения, классификации рисков и определения критериев рисков

б) В выявлении рисков с наиболее высокой вероятностью наступления

в) В определении критериев рисков

14. По каким категориям принято согласовывать между собой отдельные инновационные проекты в инновационных программах?

а) Состав исполнителей

б) Состав учредителей

в) Целевая направленность

г) Сроки, ресурсы, исполнители

15. Предопределяющим фактором возникновения рисков при управлении инновациями является:

а) Альтернативность при принятии инновационных решений

б) Неопределенность течения инновационных процессов

в) Ускоренный технологический прогресс, характерный для современности

г) Прибыль

16. Объясните, в чем проявляется патентная чистота товара.

а) Данный товар никем не запатентован ранее

б) Вновь изготовленный продукт

в) У производителя товара имеется официальное разрешение на производство, полученное от патентообладателя

г) В производимом товаре, а также используемых для этого технологиях и оборудовании, отсутствуют технические решения, защищенные чужими патентами

17. Действие законов об авторском праве не распространяется на:

а) Изображения государственных символов и знаков; идеи; официальные документы государственных органов

б) Компьютерные программы; изображения государственных символов и знаков

в) Идеи; песни; картографическая продукция

18. Укажите название первой стадии жизненного цикла продуктовой инновации.

а) Проведение маркетинговых и рыночных исследований

б) НИОКР по созданию продукта

в) Расчет потенциальной прибыли от внедрения данной инновации

19. Оценка рисков инновационного проекта предполагает обязательный расчет коэффициента Z (стандартного отклонения). Какой математический аппарат для этого используется?

а) Распределение Пуассона

б) Распределение Ньютона

в) Распределение Бернулли

г) Распределение Гаусса

20. Что такое бутлегерство?

а) Отсутствие боязни потерпеть крах при реализации инновационного проекта

б) Подпольное изобретательство, часто имеющее контрабандный характер

в) Способность видеть (предугадывать) выгоду от изобретения

г) Коммерция

Раздел 2.

Примеры тестовых заданий:

1. Операционная инноватика преследует цель:

- а) **Обслуживания краткосрочных, в том числе текущих целей организации**
- б) Решения крупномасштабных инновационных проблем организации
- в) Исследования новейших технологий
- г) Исследования конкурентов

2. Составными частями инновационного предпринимательства являются:

- а) Инновационные идеи и инновационный климат
- б) Человеческий капитал
- в) Инновационный капитал и инновационные идеи
- г) **Инновационный климат и инновационный потенциал**

3. Укажите классификацию инновационных процессов в зависимости от уровня разработки и распространения нововведений.

- а) Отраслевые, корпоративные,
- б) Цеховые
- в) **Государственные, региональные, отраслевые**
- г) Отраслевые, межорганизационные, внутриорганизационные, цеховые

4. Стадия «прикладные исследования и разработки» наступает после стадии:

- а) Исследования глубины и ширины целевого рынка
- б) Разработки инновационного плана
- в) Разработки стратегии
- г) **Поисковых научноисследовательских работ**

5. Перечислите элементы, составляющие систему инновационной деятельности.

- а) **Образование, наука, экономика, технологии**
- б) Технологии, инвестиции, менеджмент, нововведения
- в) Менеджмент, инвестиции,
- г) идеи, технологии

6. Левередж в инновационной деятельности – это:

- а) Вспомогательный элемент управления рисками
- б) Специальный элемент управления рисками
- в) Отношение величины инвестиционного капитала к величине собственного капитала предприятия
- г) **Фактор, незначительное изменение которого может вызвать существенные изменения значений результативных показателей**

7. Рутинизация технологии – это ... стадия жизненного цикла технологической инновации.

- а) Третья
- б) **Четвертая**
- в) Пятая
- г) Вторая

8 Как называется научная теория, применяемая в инноватике, автором которой является экономист Й. Шумпетер?

- а) Теория цикличности общественного развития
- б) Теория инноваций
- в) Теория промышленно-капиталистических циклов
- г) **Теория длинных, средних и коротких циклов экономической активности**

10. Процесс реализации и управления несколькими инновационными проектами чаще всего организуется в форме:

- а) Технологических кластеров

б) Инновационных программ

в) Научнопрактических лабораторий

11. Коммерциализация инноваций – это:

а) Прямая продажа объектов интеллектуальной собственности

б) Деятельность по распространению инноваций на рынке для использования их на коммерческой основе

в) Привлечение частного капитала для инновационной деятельности

г) Привлечение кредита

12. Что понимают под инновационным процессом?

а) Получение и коммерциализация новой технологии,

продукта, услуги б) Процесс освоения новшества

в) Процесс выведения новшества на рынок

г) Проведение научных исследований

д) Процесс коммерциализации

13. Диффузия инновации – это:

а) Проведение рекламной кампании по продвижению инновации

б) Процесс распространения уже освоенной и используемой инновации в новых условиях

в) Информационный процесс, подготавливающий общество к освоению новшества

г) Получение прибыли от использования инновации

д) Процесс освоения новшества

14. Наименьшим риском обладают инновации, относящиеся:

а) К неожиданному успеху

б) К изменениям в восприятии потребителей

в) К совершенствованию производственного процесса

г) К новому знанию

д) К неожиданному внешнему событию

15. Как называют предприятия, ведущие предпринимательскую деятельность с повышенным риском потерпеть убытки?

а) Венчурные

б) Инновационные

в) Лизинговые

г) Инвестиционные

д) Унитарные

Раздел 3.

Примеры тестов.

1. Что лежит в основе организации инновационной деятельности всех субъектов инновационного процесса:

а) Кластерный анализ

б) Имитационное моделирование

в) Квантификация факторов на влияния на инновационный процесс

г) Структуризация инновационной цели в виде "дерева цели"

д) Структурнологический подход

2. Возможность диффузии инноваций определяется:

а) Потенциалом коммерциализации новации

б) Степенью соответствия нововведений параметрам

внутренней и внешней среды организаций в) Условиями внедрения нововведений

г) Особенности внутренней среды организации д) Классом инновации

3. Период времени, охватывающий жизненный цикл инновации:

а) От создания новшества до его потребления

- б) От начала проектирования новшества до момента освоения его в производстве
- в) От зарождения идеи у новатора до освоения и использования инновации потребителем**
- г) От фундаментальных научных исследований до завершения периода эксплуатации
- д) От начала научных исследований до завершения периода массового производства
4. Первая стадия жизненного цикла инновации:
- а) Освоение (внедрение) новшества
- б) Потребление новшества
- в) Создание новшества**
- г) Коммерциализация новшества (выведение на рынок)
- д) Приобретение новшества потребителем
5. Коммерциализация инноваций:
- а) Посредничество на рынке интеллектуальной собственности
- б) Сделка по продаже объектов интеллектуальной собственности
- в) Рекламная кампания по продвижению объектов новой техники и технологии
- г) Совокупность маркетинговых и организационных мероприятий, обеспечивающих распространение новшеств в научнотехнической сфере
- д) процесс обеспечения коммерческого использования новшеств на рынке**
6. Основное преимущество бригадного новаторства как организационной формы инновационной деятельности
- а) Рост производительности в результате функционального разделения труда
- б) Синергетический эффект объединения знаний, умений и навыков
- в) Соединение знаний и компетенций специалистов смежных функциональных областей в едином творческом процессе**
- г) Высокая материальная заинтересованность в результатах инновационной деятельности
- д) Неформальность процессов планирования и регулирования инновационной деятельности
7. Кто НЕ является возможным участником инновационного процесса:
- а) Органы государственной власти и управления**
- б) Инвесторы
- в) Исследователи и разработчики
- г) Промышленники, предприниматели и коммерсанты
- д) Потребители
8. Как называется заявка о возникшем замысле чеголибо нового, требующего привлечения внимания участников инновационного процесса для организации работ по всем стадиям и этапам инновационного цикла?
- а) Аванпроект
- б) Эскизный проект
- в) Бизнесплан
- г) Инициативное обращение
- д) Инновационная идея**
9. В чем заключается исследовательская функция, возложенная на инженерные центры как организационные формы инновационной деятельности?
- а) Поиск возможностей использования в производстве открытий и изобретений
- б) Исследование фундаментальных закономерностей, лежащих в основе инженерного проектирования принципиально новых инженерных систем**
- в) Разработка технологии обучения и повышения квалификации инженеров для обеспечения их широкого научнотехнического кругозора
- г) Проведение широкого круга научных исследований
- д) Апробация прикладных исследований на опытной базе
10. В чем состоит основная цель функционирования инкубатора бизнеса?

а) Выращивание новых предприятий

- б) Обеспечение новым предприятиям преимуществ на рынке
- в) Помощь предприятию в ведении плановой и учетной деятельности
- г) Продвижение продукции новых предприятий на рынок
- д) Повышение квалификации сотрудников предприятия

8.3. Вопросы для итогового контроля освоения дисциплины (4 семестр – зачет с оценкой).

1. Венчурное предпринимательство в сфере высоких технологий.
2. Инновационная бизнес-идея. Инновационное предложение. Инновационный запрос.
3. Инновация как специфический товар. Особенности продвижения инноваций в сфере высоких технологий.
4. Механизмы обеспечения коммуникаций в инновационной сфере: биржи и торговые площадки интеллектуальных ресурсов.
5. Посредничество в сфере высоких технологий.
6. Прогноз продаж нового товара или услуги в сфере высоких технологий.
7. Технический маркетинг в сфере высоких технологий.
8. Особенности организации рекламной кампании и подготовки сбытовой сети реализации нового товара или услуги в сфере высоких технологий.
9. Ценообразование в сфере высоких технологий.
10. Экономические и общественно-философские концепции инновационного развития. Периодизация общественного развития с позиций теории инноваций.
11. Научно-технические эры: движущие силы развития и причины сменяемости.
12. Концепция технологических укладов и их смены в процессе развития общества.
13. Понятие технологического уклада. Смена технологических укладов по периодам доминирования.
14. Характеристика современных технологических укладов и их развития. Влияние технологического уклада на стратегический выбор развития организации.
15. Особенности продуктовых, технологических и модифицирующих инноваций.
16. Жизненные циклы инновации в сфере высоких технологий.
17. Сущность и структура инновационного процесса.
18. Цикличность инновационных процессов. Инновационные циклы и организация инновационной деятельности. Понятие жизненного цикла.
19. Основные этапы жизненного цикла продукта и их характеристика. Характеристика стадий инновационного развития в сфере высоких технологий.
20. Коммерциализация результатов научно-технической деятельности: сущности и особенности на разных стадиях жизненного цикла.
21. Сущность диффузных процессов и их основные направления.
22. Трансфер результатов научно-технической деятельности на уровне организаций и государств.
23. Охрана интеллектуальной собственности в сфере высоких технологий.
24. Цели и задачи прогнозирования научно-технологического развития.
25. Основные принципы прогнозирования. Долгосрочное прогнозирование развития экономики.
26. Прогнозирование и принятие инновационных решений в сфере высоких технологий.
27. Внутри и межфирменные организационные формы инновационной деятельности.

28. Альянсы в инновационной сфере. Межфирменная научно-техническая кооперация.
29. Бизнес-инкубаторы.
30. Научные и технологические парки.
31. Технополисы (наукограды).
32. Глобальные инновационные процессы и особенности их организации.
33. Инновационный потенциал предприятия (организации) как важнейший фактор конкурентоспособности.
34. Характеристика инновационного потенциала предприятия (организации).
35. Стратегии инновационного развития предприятий и подходы к их формированию и реализации.
36. Общие положения декомпозиции проекта высокотехнологичных проектов в сфере высоких технологий.
37. Выявление проблемных мест и проведение GAP-анализа.
38. Проработка и отображение целей коммерциализации технологии с учетом SMART-критериев.
39. Представление экономической сути технологии в контексте моделей черного ящика и цепочки создания ценности.
40. Выявление, описание и анализ основных стейкхолдеров проектной инициативы.
41. Основные модели экономического представления технико-технологических проектных инициатив.
42. Понятие, состав и основные закономерности функционирования экосистемы технико-технологических проектов.
43. Особенности проведения PEST-анализа и представление его результатов для наукоемких технологий.
44. Специфика анализ пяти сил Портера для целей коммерциализации инновационных технологий.
45. Возможности применения 4P-анализа в проектировании коммерциализации инновационной технологии.
46. Этапы вывода наукоемких технологий на рынок.
47. Основные модели и стратегии трансфера инновационных технологий.
48. Содержание моделей product development и customer development для наукоемких технологий.
49. Оценка возможных рисков вывода инновационной технологии на рынок.
50. Разработка сценарной программы коммерциализации инновационной технологии.
51. Разработка финансовой модель коммерциализации инновационной технологии.
52. Проектирование финансовых особенностей внедрения и эксплуатации инновационной технологии.
53. Оценка окупаемости и экономической эффективности внедрения инновационной технологии.

8.4 Структура и примеры билетов для зачета с оценкой

Зачет с оценкой по дисциплине «*Предпринимательство в сфере высоких технологий*» проводится в 4 семестре и включает контрольные вопросы по разделам 1 и 3 рабочей программы дисциплины. Билет состоит из 2 вопросов, относящихся к указанным разделам.

<p>«Утверждаю»</p> <p>зав.каф. МиМ</p> <p>(Должность, наименование кафедры)</p> <p>_____ Д.С. Лопаткин</p> <p>(Подпись) (И. О. Фамилия)</p> <p>«__» _____ 2022г.</p>	<p>Министерство науки и высшего образования РФ</p>
	<p>Российский химико-технологический университет имени Д.И. Менделеева</p>
	<p>Кафедра менеджмента и маркетинга</p>
	<p>Направление подготовки 18.03.01 Химическая технология Профиль подготовки – «Технологии нефтегазохимии, промышленного органического синтеза, полимерных и функциональных материалов»</p>
<p>Предпринимательство в сфере высоких технологий</p>	
<p>Билет №1</p>	
<p>1. Оценка возможных рисков вывода инновационной технологии на рынок</p> <p>2. Венчурное предпринимательство в сфере высоких технологий</p>	

9. УЧЕБНО-МЕТОДИЧЕСКОЕ ОБЕСПЕЧЕНИЕ ДИСЦИПЛИНЫ

9.1. Рекомендуемая литература

А. Основная литература

1. *Горфинкель, В. Я.* Инновационное предпринимательство : учебник и практикум для вузов / В. Я. Горфинкель, Т. Г. Попадюк ; под редакцией В. Я. Горфинкеля, Т. Г. Попадюк. — Москва : Издательство Юрайт, 2020. — 468 с. — (Высшее образование). — ISBN 978-5-534-11897-1. — Текст : электронный // ЭБС Юрайт [сайт]. — URL: <https://biblio-online.ru/bcode/446375>

2. *Гаврилов, Л. П.* Инновационные технологии в коммерции и бизнесе : учебник для бакалавров / Л. П. Гаврилов. — Москва : Издательство Юрайт, 2022. — 372 с. — (Бакалавр и магистр. Академический курс). — ISBN 978-5-9916-2452-7. — Текст : электронный // ЭБС Юрайт [сайт]. — URL: <https://biblio-online.ru/bcode/425884>

3. Теоретическая инноватика : учебник и практикум для бакалавриата и магистратуры / И. А. Брусакова [и др.] ; под редакцией И. А. Брусаковой. — Москва : Издательство Юрайт, 2022. — 333 с. — (Бакалавр и магистр. Академический курс). — ISBN 978-5-534-04909-1. — Текст : электронный // ЭБС Юрайт [сайт]. — URL: <https://biblio-online.ru/bcode/438982>

Б. Дополнительная литература

1. *Ключарев, Г. А.* Инновационные предприятия в вузах: вопросы интеграции с реальным сектором экономики / Г. А. Ключарев, М. С. Попов, В. И. Савинков. — 2-е изд., испр. и доп. — Москва : Издательство Юрайт, 2012. — 382 с. — (Актуальные монографии). — ISBN 978-5-534-08624-9. — Текст : электронный // ЭБС Юрайт [сайт]. — URL: <https://biblio-online.ru/bcode/438974>

2. *Кузьмина, Е. Е.* Организация предпринимательской деятельности : учебное пособие для прикладного бакалавриата / Е. Е. Кузьмина. — 3-е изд., перераб. и доп. — Москва : Издательство Юрайт, 2021. — 417 с. — (Бакалавр. Прикладной курс). — ISBN 978-5-534-06627-2. — Текст : электронный // ЭБС Юрайт [сайт]. — URL: <https://biblio-online.ru/bcode/431915>

3. *Короткова, Т. Л.* Маркетинг инноваций : учебник и практикум для академического бакалавриата / Т. Л. Короткова. — 2-е изд., испр. и доп. — Москва : Издательство Юрайт, 2019. — 256 с. — (Бакалавр. Академический курс). — ISBN 978-5-534-07859-6. — Текст : электронный // ЭБС Юрайт [сайт]. — URL: <https://biblio-online.ru/bcode/437225>

4. *Поляков, Н. А.* Управление инновационными проектами : учебник и практикум для академического бакалавриата / Н. А. Поляков, О. В. Мотовилов, Н. В. Лукашов. — Москва : Издательство Юрайт, 2021. — 330 с. — (Бакалавр. Академический курс). — ISBN 978-5-534-00952-1. — Текст : электронный // ЭБС Юрайт [сайт]. — URL: <https://biblio-online.ru/bcode/433159>

5. *Инновационная политика : учебное пособие для бакалавриата и магистратуры / К. Н. Назин [и др.] ; под редакцией К. Н. Назина, Д. И. Кокурина, С. И. Агабекова.* — Москва : Издательство Юрайт, 2022. — 232 с. — (Бакалавр и магистр. Академический курс). — ISBN 978-5-534-10445-5. — Текст : электронный // ЭБС Юрайт [сайт]. — URL: <https://biblio-online.ru/bcode/430030>

9.2. Рекомендуемые источники научно-технической информации

Раздаточный иллюстративный материал к лекциям.

Презентации к лекциям.

Журналы:

- Harvard Business Review – Россия;
- Вестник McKinsey – Россия;
- Менеджмент в России и за рубежом;
- Проблемы теории и практики управления;
- Российский журнал менеджмента;
- Эксперт;
- Секрет фирмы;
- Forbes

Ресурсы информационно–телекоммуникационной сети Интернет:

- <http://www.uptp.ru/content/> - Проблемы теории и практики управления
- <http://www.forbes.ru/> - Forbes Russia
- <http://www.pragmatist.ru/category/istoriya-menedzhmenta> – Энциклопедия менеджмента [Электронный ресурс]
- <https://hbr-russia.ru/> – Harvard Business Review – Россия;
- <http://www.ecsocman.edu.ru> – федеральный образовательный портал по экономике, социологии и менеджменту;
- <https://www.biblio-online.ru> – электронно-библиотечная система издательства «ЮРАЙТ»;
- <http://elibrary.ru> – научная электронная библиотека eLibrary.ru

9.3. Средства обеспечения освоения дисциплины

Для реализации рабочей программы подготовлены следующие средства обеспечения освоения дисциплины:

- компьютерные презентации интерактивных лекций – 8, (общее число слайдов – 150);

– банк тестовых заданий для текущего контроля освоения дисциплины (общее число вопросов – 500);

– банк тестовых заданий для итогового контроля освоения дисциплины (общее число вопросов – 300).

Для реализации учебной программы с использованием электронного обучения (ЭО) и дистанционных образовательных технологий (ДОТ) могут применяться следующие образовательные технологии и средства обеспечения дисциплины:

- ЕИОС РХТУ им. Д.И. Менделеева;
- платформы для проведения вебинаров (eTutorium и др.);
- платформы для проведения онлайн конференций
- учебный портал Moodle РХТУ им. Д.И. Менделеева (или другие LMS);
- сервисы по доставки e-mail сообщений.

Для проведения промежуточных и итоговой аттестации могут использоваться платформы для проведения онлайн конференций и отдельные специализированные модули LMS.

10. ПЕРЕЧЕНЬ ИНФОРМАЦИОННЫХ ТЕХНОЛОГИЙ, ИСПОЛЬЗУЕМЫХ В ОБРАЗОВАТЕЛЬНОМ ПРОЦЕССЕ

Информационную поддержку изучения дисциплины осуществляет Информационно-библиотечный центр (ИБЦ) РХТУ им. Д.И. Менделеева, который обеспечивает обучающихся основной учебной, учебно-методической и научной литературой, необходимой для организации образовательного процесса по дисциплине. Общий объем многоотраслевого фонда ИБЦ на 01.01.2022 составляет 1 719 785 экз.

Фонд ИБЦ располагает учебной, учебно-методической и научно-технической литературой в форме печатных и электронных изданий, а также включает официальные, справочно-библиографические, специализированные отечественные и зарубежные периодические и информационные издания. ИБЦ обеспечивает доступ к профессиональным базам данных, информационным, справочным и поисковым системам.

Каждый обучающийся обеспечен свободным доступом из любой точки, в которой имеется доступ к сети Интернет и к электронно-библиотечной системе (ЭБС) Университета, которая содержит различные издания по основным изучаемым дисциплинам и сформирована по согласованию с правообладателями учебной и учебно-методической литературы.

Для более полного и оперативного справочно-библиографического и информационного обслуживания в ИБЦ реализована технология Электронной доставки документов.

Полный перечень электронных информационных ресурсов, используемых в процессе обучения, представлен в основной образовательной программе.

11. МАТЕРИАЛЬНО-ТЕХНИЧЕСКОЕ ОБЕСПЕЧЕНИЕ ДИСЦИПЛИНЫ

В соответствии с учебным планом занятия по дисциплине *«Предпринимательство в сфере высоких технологий»* проводятся в форме лекций, практических занятий и самостоятельной работы обучающегося.

11.1. Оборудование, необходимое в образовательном процессе:

Лекционная учебная аудитория, оборудованная электронными средствами демонстрации (моноблоки, проектор, экран) и учебной мебелью; учебная аудитория для проведения практических занятий, оборудованная электронными средствами демонстрации; библиотека, имеющая рабочие компьютерные места для студентов, оснащенные компьютерами с доступом к базам данных и выходом в Интернет.

11.2. Учебно-наглядные пособия:

Комплекты иллюстрационных материалов к разделам лекционного курса.

11.3. Компьютеры, информационно-телекоммуникационные сети, аппаратно-программные и аудиовизуальные средства:

Персональные компьютеры (моноблоки), укомплектованные программными средствами; проекторы и экраны; локальная сеть с выходом в Интернет.

11.4. Печатные и электронные образовательные и информационные ресурсы:

Информационно-методические материалы: учебные пособия по дисциплине; раздаточный материал к разделам лекционного курса; раздаточный материал к практическим занятиям по дисциплине.

Электронные образовательные ресурсы: электронные презентации к разделам лекционного курса; учебно-методические разработки в электронном виде; справочные материалы в печатном и электронном виде, кафедральные библиотеки электронных изданий.

11.5. Перечень лицензионного программного обеспечения:

№ п/п	Наименование программного продукта	Реквизиты договора поставки	Количество лицензий	Срок окончания действия лицензии
1	WINDOWS 8.1 Professional Get Genuine	Контракт № 62-64ЭА/2013 от 02.12.2013	8 лицензий	бессрочно
2	Microsoft Office Professional Plus 2019 В составе: <ul style="list-style-type: none">• Word• Excel• Power Point	Контракт № 28-35ЭА/2020 от 26.05.2020	8 лицензий	12 месяцев (ежегодное продление подписки с правом перехода на обновлённую версию продукта)
3	Лицензия на программное обеспечение (неисключительные права на программу для ЭВМ) WinRAR,	Государственный контракт № 143-164ЭА/2010 от 14.12.10, Акт № Tr048787,	8	бессрочная

	Архиватор	накладная № Tr048787 от 20.12.10		
--	-----------	--	--	--

12. ТРЕБОВАНИЯ К ОЦЕНКЕ КАЧЕСТВА ОСВОЕНИЯ ПРОГРАММЫ

Наименование разделов	Основные показатели оценки	Формы и методы контроля и оценки
Раздел 1. Экономическая среда бизнеса и предпринимательство в сфере высоких технологий	<p><i>Знает:</i></p> <ul style="list-style-type: none"> – методологические основы предпринимательства в сфере инновационной деятельности; – особенности предпринимательской деятельности в сфере наукоемких технологий <p><i>Умеет:</i></p> <ul style="list-style-type: none"> – проводить анализ предлагаемых результатов НИОКР для их использования в собственном бизнесе; – <i>Владеет:</i> – навыками управления коммерциализацией результатов НИОКР в сфере высоких технологий; – методами подготовки, принятия и реализации управленческих решений в организации предпринимательской деятельности; 	<p>Оценка за контрольную работу в форме опроса</p> <p>Оценка за контрольный работу в форме теста</p>
Раздел 2. Компания в сфере высоких технологий как субъект рыночной экономики	<p><i>Знает:</i></p> <ul style="list-style-type: none"> – существующие модели и проблемы трансфера технологий; – взаимосвязи этапов коммерциализации результатов НИОКР и технологий; – принципы влияния новых технологий на конкурентную ситуацию в бизнесе. <p><i>Умеет:</i></p> <ul style="list-style-type: none"> – проводить сравнительный анализ и выбор оптимальной технологии для решения задач бизнеса; находить новые технологические возможности для развития собственного бизнеса <p><i>Владеет:</i></p> <ul style="list-style-type: none"> – использовать полученные знания для рациональной организации деятельности 	<p>Оценка за контрольную работу в форме опроса</p> <p>Оценка за контрольный работу в форме теста</p>

	инновационного предприятия (организации), обеспечения инновационного развития региона, страны в целом.	
Раздел 3. Рынок научно-технической продукции	<p><i>Знает:</i></p> <ul style="list-style-type: none"> – существующие модели и проблемы трансфера технологий; – взаимосвязи этапов коммерциализации результатов НИОКР и технологий; – принципы влияния новых технологий на конкурентную ситуацию в бизнесе. <p><i>Умеет:</i></p> <ul style="list-style-type: none"> – находить новые технологические возможности для развития собственного бизнеса <p><i>Владеет:</i></p> <ul style="list-style-type: none"> – навыками использовать полученные знания для рациональной организации деятельности инновационного предприятия (организации), обеспечения инновационного развития региона, страны в целом. 	<p>Оценка за контрольную работу в форме опроса</p> <p>Оценка за контрольную работу в форме теста</p> <p>Оценка за зачет с оценкой</p>

13. ОСОБЕННОСТИ ОРГАНИЗАЦИИ ОБРАЗОВАТЕЛЬНОГО ПРОЦЕССА ДЛЯ ИНВАЛИДОВ И ЛИЦ С ОГРАНИЧЕННЫМИ ВОЗМОЖНОСТЯМИ ЗДОРОВЬЯ

Обучение инвалидов и лиц с ограниченными возможностями здоровья осуществляется в соответствии с:

- Порядком организации и осуществления образовательной деятельности по образовательным программам – программам бакалавриата, программам специалитета, программам магистратуры (Приказ Минобрнауки РФ от 05.04.2017 № 301);

- Положением о порядке организации и осуществления образовательной деятельности по образовательным программам высшего образования – программам бакалавриата, программам специалитета, программам магистратуры в РХТУ им. Д.И. Менделеева, принятым решением Ученого совета РХТУ им. Д.И. Менделеева от 30.10.2019, протокол № 3, введенным в действие приказом ректора РХТУ им. Д.И. Менделеева от 14.11.2019 № 646А;

- Методическими рекомендациями по организации образовательного процесса для обучения инвалидов и лиц с ограниченными возможностями здоровья в образовательных организациях высшего образования, в том числе оснащенности образовательного процесса (утверждены заместителем Министра образования и науки РФ А.А. Климовым от 08.04.2014 № АК-44/05вн).

Дополнения и изменения к рабочей программе дисциплины
«Предпринимательство в сфере высоких технологий»
основной образовательной программы
18.03.01 Химическая технология
Профиль подготовки – «Технология нефтегазохимии, промышленного
органического синтеза, полимерных и функциональных материалов»
Форма обучения: очная

Номер изменения/ дополнения	Содержание дополнения/изменения	Основание внесения изменения/дополнения
1.		протокол заседания Ученого совета № _____ от « ____ » _____ 20__ г.
		протокол заседания Ученого совета № _____ от « ____ » _____ 20__ г.
		протокол заседания Ученого совета № _____ от « ____ » _____ 20__ г.
		протокол заседания Ученого совета № _____ от « ____ » _____ 20__ г.
		протокол заседания Ученого совета № _____ от « ____ » _____ 20__ г.

**Министерство науки и высшего образования Российской Федерации
федеральное государственное бюджетное образовательное учреждение
высшего образования
«Российский химико-технологический университет
имени Д.И. Менделеева»**

**РАБОЧАЯ ПРОГРАММА ДИСЦИПЛИНЫ
«ОБЩАЯ ХИМИЧЕСКАЯ ТЕХНОЛОГИЯ»**

Направление подготовки 18.03.01 Химическая технология

Квалификация «бакалавр»

Москва 2023

1. ЦЕЛЬ И ЗАДАЧИ ДИСЦИПЛИНЫ

Программа составлена в соответствии с требованиями Федерального государственного образовательного стандарта высшего образования – бакалавриат по направлению подготовки **18.03.01 Химическая технология** (ФГОС ВО), рекомендациями Методической комиссии и накопленным опытом преподавания дисциплины кафедрой **Общей химической технологии** РХТУ им. Д.И. Менделеева. Программа рассчитана на изучение дисциплины в течение **одного** семестра.

Дисциплина **«Общая химическая технология»** относится к обязательной части дисциплин учебного плана. Программа дисциплины предполагает, что обучающиеся имеют теоретическую и практическую подготовку в области математики, физической химии, процессов и аппаратов химической технологии.

Цель дисциплины – получение знаний в области реализации химико-технологических процессов с учетом физико-химических особенностей протекающих реакций, выбора оптимальных условий реализуемых процессов, выбора эффективных реакторов, приобретения навыков в составлении материальных и тепловых балансов, в расчете процессов и реакторов на основе математического моделирования, получения знаний в области разработки энергосберегающих химико-технологических систем (ХТС), безотходных и малоотходных технологий на примере современных производств.

Задачи дисциплины:

- изучение химического производства как химико-технологической системы, ее организации, структуры и функционирования;
- изучение методов балансовых расчетов, анализа химического производства, определения его эффективности;
- обучение методам и приемам разработки ХТС и оптимальной организации химико-технологических процессов в ней;
- развитие инженерного мышления и эрудиции при анализе и синтезе химико-технологических систем;
- знакомство с некоторыми конкретными химическими производствами, на примере которых предметно демонстрируются основные теоретические положения курса.

Дисциплина **«Общая химическая технология»** преподается в **6-ом** семестре. Контроль успеваемости студентов ведется по принятой в университете рейтинговой системе.

Рабочая программа дисциплины может быть реализована с применением электронных образовательных технологий и электронного обучения полностью или частично.

2. ТРЕБОВАНИЯ К РЕЗУЛЬТАТАМ ОСВОЕНИЯ ДИСЦИПЛИНЫ

Изучение дисциплины направлено на приобретение следующих **компетенций и индикаторов их достижения:**

Общепрофессиональных компетенций и индикаторов их достижения:

Наименование категории (группы) ОПК	Код и наименование ОПК	Код и наименование индикатора достижения ОПК
Инженерная и технологическая подготовка	ОПК-4. Способен обеспечивать проведение технологического процесса, использовать технические средства для контроля параметров технологического процесса, свойств сырья и готовой продукции, осуществлять изменение параметров технологического процесса при изменении свойств сырья	ОПК-4.4. Знает основные принципы организации химического производства, его иерархическую структуру; общие закономерности химических процессов; основные химические производства ОПК-4.5. Знает основы теории процесса в химическом реакторе, методологию исследования взаимодействия процессов химических превращений и явлений переноса на всех масштабных уровнях, методику выбора реактора и расчета процесса в нем; основные реакционные процессы и реакторы химической и нефтехимической технологии ОПК-4.8. Умеет рассчитывать основные характеристики химического процесса, выбирать рациональную схему производства заданного продукта, оценивать технологическую эффективность производства ОПК-4.9. Умеет выбрать тип реактора и рассчитать технологические параметры для заданного процесса; определить параметры наилучшей организации процесса в химическом реакторе ОПК-4.14. Владеет методами расчета и анализа процессов в химических реакторах, определения технологических показателей процесса; методами выбора химических реакторов

В результате изучения дисциплины студент бакалавриата должен:

Знать:

- основы теории химических процессов и реакторов;
- методологию исследования взаимодействия химических превращений и явлений переноса на всех масштабных уровнях;
- методику выбора реактора и расчёта процесса в нем;
- основные реакционные процессы и реакторы химической и биотехнологии;
- основные принципы организации химического производства, его иерархическую структуру, методы оценки эффективности производства;
- основные химические производства.

Уметь:

- рассчитать основные характеристики химического процесса;
- выбрать рациональную схему производства заданного продукта;
- оценить технологическую эффективность производства;
- выбрать эффективный тип реактора;
- провести расчет технологических параметров для заданного процесса;
- определить параметры наилучшей организации процесса в химическом реакторе.

Владеть:

- методами анализа эффективности работы химических производств;
- методами расчета и анализа процессов в химических реакторах, определения технологических показателей;
- методами выбора химических реакторов.

3. ОБЪЕМ ДИСЦИПЛИНЫ И ВИДЫ УЧЕБНОЙ РАБОТЫ

Очная форма обучения

Вид учебной работы	Объем дисциплины		
	ЗЕ	Акад. ч.	Астр. ч.
Общая трудоемкость дисциплины	5	180	135
Контактная работа – аудиторные занятия:	2,67	96	72
Лекции	0,89	32	24
Практические занятия (ПЗ)	0,89	32	24
Лабораторные работы (ЛР)	0,89	32	24
Самостоятельная работа	1,33	48	36
Самостоятельное изучение разделов дисциплины	1,33	120	36
Вид контроля:			
Экзамен	1	36	27
Контактная работа – промежуточная аттестация	1	0,4	0,3
Подготовка к экзамену		35,6	26,7
Вид итогового контроля	экзамен		

4. СОДЕРЖАНИЕ ДИСЦИПЛИНЫ

4.1. Разделы дисциплины и виды занятий для очной формы обучения

№ п/п	Раздел дисциплины	Академ. часов				
		Всего	Лек	ПЗ	ЛР	СР
1.	Раздел 1. Химическая технология и химическое производство	15	6	-	-	9
1.1	Основные определения и положения	4	1	-	-	3
1.2	Химическое производство	5	2	-	-	3
1.3	Сырьевые ресурсы, вода и энергия в химическом производстве	6	3	-	-	3
2.	Раздел 2. Теоретические основы химических процессов и реакторов	66	16	14	24	12
2.1	Основные определения и положения	12	3	2	4	3
2.2	Химические процессы	28	6	5	14	3
2.3	Химические реакторы	21	5	7	6	3
2.4	Промышленные химические реакторы	5	2	-	-	3
3.	Раздел 3. Химическое производство, как химико- технологическая система (ХТС)	27	6	12	-	9
3.1	Структура и описание химико- технологической системы	7	2	2	-	3
3.2	Анализ ХТС	10	2	5	-	3
3.3	Синтез ХТС	10	2	5	-	3
4.	Раздел 4. Промышленные химические производства	26	3	6	8	9
5.	Раздел 5. Современные тенденции в развитии химической технологии	10	1	-	-	9
	ИТОГО	144	32	32	32	48
	Экзамен	36				
	ИТОГО	180				

4.3. Содержание разделов дисциплины

Раздел 1. Химическая технология и химическое производство.

1.1. Основные определения и положения.

Химическая технология. Объект химической технологии. Межотраслевой характер химической технологии. Развитие химических производств и химической технологии. Место химической технологии в промышленной сфере и методов химической технологии в нехимических отраслях промышленности. Системный анализ сложных схем и взаимодействий элементов схемы – понятие и содержание метода. Физическое и математическое моделирование, определение и основные понятия, их место в инженерно-химических исследованиях и разработках. Место и значение натурального и вычислительного эксперимента. Содержание и задачи учебного курса.

1.2. Химическое производство.

Понятие о химическом производстве. Многофункциональность химического производства. Общая структура химического производства. Основные подсистемы химического производства. Основные технологические компоненты химического производства.

Качественные и количественные показатели химического производства: технологические, экономические, эксплуатационные, социальные.

1.3. Сырьевые ресурсы, вода и энергия в химическом производстве.

Классификация сырьевых ресурсов по различным признакам – фазовому состоянию, происхождению, источникам. Минеральное сырье (руды и полезные ископаемые), органическое природное сырье (горючие ископаемые), растительное и животное сырье, вторичное сырье – их использование и пути переработки. Основные способы первичной обработки сырья (обогащение, очистка, подготовка к транспортировке и переработке). Понятие, сущность и примеры углубления использования сырья, комбинирования производств и комплексной переработки сырья.

Значение и использование воды в химических производствах. Источники воды. Требования к технологической и бытовой воде. Промышленная подготовка воды и методы ее очистки от примесей. Основные методы контроля качества воды. Экономия водопотребления в производстве. Водооборотные системы.

Виды и источники энергии в химической промышленности. Масштабы потребления и способы уменьшения энергетических затрат. Сущность и примеры регенерации и рекуперации энергии. Энерготехнологические системы. Вторичные энергетические ресурсы.

Раздел 2. Теоретические основы химических процессов и реакторов.

2.1. Основные определения и положения.

Физико-химические закономерности химических превращений – стехиометрические, термодинамические, кинетические. Показатели химического превращения – степень превращения, выход продукта, интегральная и дифференциальная селективности, скорости реакции и превращения реагентов.

2.2. Химические процессы.

Определение. Классификация химических процессов по различным признакам – химическим (вид химической реакции, термодинамические характеристики, схема превращений) и фазовым (число и агрегатное состояние фаз).

Гомогенный химический процесс. Определение и примеры. Влияние химических признаков и условий протекания процесса на его показатели. Способы интенсификации. Понятие оптимальных температур. Оптимальные температуры для обратимых и необратимых экзо- и эндотермических реакций.

Гетерогенный (некаталитический) химический процесс. Определение и примеры. Структура процесса и его составляющие (стадии). Наблюдаемая скорость химического превращения. Области (режимы) протекания процесса, лимитирующая стадия.

Гетерогенный химический процесс "газ (жидкость) - твердое". Обоснование, построение и анализ математической модели для реакций горения (модель "сжимающаяся сфера") и топахимической (модель "с не взаимодействующим ядром"). Наблюдаемая скорость превращения, время превращения и пути интенсификации для различных областей протекания процесса.

Гетерогенный химический процесс "газ (жидкость) - жидкость". Обоснование, построение и анализ математической модели. Наблюдаемая скорость превращения и области протекания процесса. Пути интенсификации для различных режимов процесса.

Каталитический процесс. Определение, классификация, примеры. Гетерогенный катализ на твердом катализаторе. Обоснование, построение и анализ математической модели на каталитической поверхности и в пористом зерне катализатора. Наблюдаемая скорость превращения и области протекания процесса. Степень использования внутренней поверхности. Пути интенсификации каталитических процессов.

2.3. Химические реакторы.

Определение и назначение химического реактора. Реакторы в химических и нехимических отраслях промышленности. Обзор типов химических реакторов, их структурные элементы (реакционная зона, устройства ввода и вывода, смешения, разделения и распределения потоков, теплообменные элементы), основные процессы и явления в них.

Систематизация процессов в химическом реакторе по масштабу их протекания: химическая реакция, химический процесс в элементарном объеме, процессы в реакционном элементе и в реакторе в целом, их взаимосвязь и иерархическая структура математической модели процесса в реакторе. Примеры процессов в различных видах химических реакторов.

Классификация процессов в реакторах по различным признакам - вид химического процесса, организация потоков реагентов (схема движения реагентов через реактор, структура потоков в реакционной зоне), организация тепловых потоков (тепловой режим, схема теплообмена), стационарность процесса.

Обоснование и построение математической модели процесса в реакторах различного типа как системы уравнений материального и теплового балансов на основе данных о структуре потока, химических превращениях, явлениях переноса тепла и вещества и их взаимодействии. Систематизация и классификация математических моделей процессов в реакторах.

Изотермические процессы в химическом реакторе. Влияние структуры потока (идеальное смешение и вытеснение), стационарности процесса (проточный и периодический), параметров и условий протекания процесса (температура, концентрация, давление, объем реакционной зоны, время), вида химической реакции (простая и сложная, обратимая и необратимая) и ее параметров на профили концентраций и показатели процесса в реакторе (степень превращения, выход продукта, селективность процесса). Основы расчета процесса в реакторе. Сопоставление эффективности процессов в реакторах, описываемых моделями идеального смешения и вытеснения.

Неизотермические процессы в химических реакторах. Организация тепловых потоков и режимов в химических реакторах. Распределение температуры, концентраций и степени превращения в реакторе в режимах идеального смешения и вытеснения, адиабатическом и с теплообменом. Связь температуры и степени превращения в адиабатическом процессе. Сопоставление с изотермическим режимом. Число и устойчивость стационарных режимов в реакторах идеального смешения.

2.4. Промышленные химические реакторы.

На конкретных примерах предметно рассматриваются промышленные реакторы для проведения гомогенных, гетерогенных и каталитических процессов – типы реакторов, конструктивные характеристики и особенности режима, области использования.

Раздел 3. Химическое производство, как химико-технологическая система.

3.1. Структура и описание химико-технологической системы.

Химическое производство как химико-технологическая система (ХТС). Понятие системы и ХТС. Состав ХТС: элементы, связи, подсистемы. Элементы ХТС, классификация по виду процессов и назначению. Технологические связи элементов ХТС (потоки). Последовательная, параллельная, разветвленная, последовательно-обводная (байпас), обратная (рецикл) технологические связи. Их схемы и назначение.

Описание ХТС. Виды моделей ХТС - описательные и графические. Описательные модели - химическая схема и математическая модель. Графические модели - функциональная, технологическая, структурная и другие (специальные) схемы. Назначение, применение и взаимосвязь моделей.

3.2. Анализ ХТС.

Понятие, задачи и результаты анализа ХТС - состояние ХТС, материальный и тепловой балансы, показатели химического производства.

Свойства ХТС как системы: взаимосвязанность режимов элементов, различие оптимальности элемента одиночного и в системе, устойчивость и существование стационарных режимов и др.

Материальный и тепловой балансы. Методика составления и расчета материальных и тепловых балансов ХТС и ее подсистем. Особенности расчета балансов в схемах с рециклом. Формы представления балансов (таблицы, диаграммы и др.).

Материальный баланс для массообменных и реакционных элементов. Использование стехиометрических, термодинамических и межфазных балансовых соотношений. Степень использования сырьевых ресурсов.

Энтальпийный, энергетический (по полной энергии) и эксергетический балансы и КПД. Их сопоставление и использование в анализе ХТС.

3.3. Синтез ХТС.

Понятие и задачи синтеза ХТС. Основные этапы разработки ХТС. Роль математических и эвристических методов.

Основные концепции при синтезе ХТС: полное использование сырьевых и энергетических ресурсов, минимизация отходов, оптимальное использование аппаратуры. Их содержание и способы реализации. Комбинированные производства, совмещенные процессы, вторичные энергетические ресурсы, энерготехнологические системы, перестраиваемые ХТС, замкнутые, малоотходные производства - их понятия, особенности и применение.

Однородные технологические схемы: система рекуперативного теплообмена, система разделения многокомпонентной смеси, система реакторов. Основы построения их оптимальной структуры

Раздел 4. Промышленные химические производства.

Химические производства рассматриваются предметно как реализация изученных теоретических основ химико-технологических процессов и ХТС, концепций построения высокоэффективной ХТС. Основной акцент делается на физико-химические основы концепции построения технологической схемы производства и его подсистем. Производство серной кислоты. Производство аммиака. Производство азотной кислоты. Производство стирола.

Раздел 5. Современные тенденции в развитии химической технологии.

Текущее состояние химической промышленности в мире и тенденции ее развития. Перспективные источники сырья и энергии. Кластеризация химической промышленности. Совмещенные процессы. Гибкие и перестраиваемые технологические схемы. Новые химико-технологические процессы и способы получения продуктов. Нанотехнология.

5. СООТВЕТСТВИЕ СОДЕРЖАНИЯ ТРЕБОВАНИЯМ К РЕЗУЛЬТАТАМ ОСВОЕНИЯ ДИСЦИПЛИНЫ

№	В результате освоения дисциплины студент должен:	Раздел 1	Раздел 2	Раздел 3	Раздел 4	Раздел 5
Знать:						
1	основы теории химических процессов и реакторов;		+			
2	методологию исследования взаимодействия химических превращений и явлений переноса на всех масштабных уровнях;	+				
3	методику выбора реактора и расчёта процесса в нем;		+			
4	основные реакционные процессы и реакторы химической технологии;		+			
5	основные принципы организации химического производства, его иерархическую структуру, методы оценки эффективности производства;			+		+
6	основные химические производства.				+	
Уметь:						
7	рассчитать основные характеристики химического процесса;	+	+			
8	выбрать рациональную схему производства заданного продукта;			+	+	+
9	оценить технологическую эффективность производства;	+			+	+
10	выбрать эффективный тип реактора;		+			
11	провести расчет технологических параметров для заданного процесса;		+		+	
12	определить параметры наилучшей организации процесса в химическом реакторе.		+			
Владеть:						
13	методами анализа эффективности работы химических производств;	+			+	+
14	методами расчета и анализа процессов в химических реакторах, определения технологических показателей;		+	+		
15	методами выбора химических реакторов.		+			

В результате освоения дисциплины студент должен приобрести следующие <i>общепрофессиональные</i> компетенции и индикаторы их достижения:							
	Код и наименование ОПК	Код и наименование индикатора достижения ОПК	Раздел 1	Раздел 2	Раздел 3	Раздел 4	Раздел 5
16	ОПК-4. Способен обеспечивать проведение технологического процесса, использовать технические средства для контроля параметров технологического процесса, свойств сырья и готовой продукции, осуществлять изменение параметров технологического процесса при изменении свойств сырья	ОПК-4.4. Знает основные принципы организации химического производства, его иерархическую структуру; общие закономерности химических процессов; основные химические производства			+	+	+
17		ОПК-4.5. Знает основы теории процесса в химическом реакторе, методологию исследования взаимодействия процессов химических превращений и явлений переноса на всех масштабных уровнях, методику выбора реактора и расчета процесса в нем; основные реакционные процессы и реакторы химической и нефтехимической технологии	+	+			
18		ОПК-4.8. Умеет рассчитывать основные характеристики химического процесса, выбирать рациональную схему производства заданного продукта, оценивать технологическую эффективность производства	+	+	+	+	+
19		ОПК-4.9. Умеет выбрать тип реактора и рассчитать технологические параметры для заданного процесса; определить параметры наилучшей организации процесса в химическом реакторе		+		+	
20		ОПК-4.14. Владеет методами расчета и анализа процессов в химических реакторах, определения технологических показателей процесса; методами выбора химических реакторов	+	+	+	+	+

6. ПРАКТИЧЕСКИЕ И ЛАБОРАТОРНЫЕ ЗАНЯТИЯ

6.1. Практические занятия

№ п/п	№ раздела дисциплины	Темы практических занятий	Часы (очн. форма)	Часы, (заочн. форма)
1	2	Показатели химико-технологического процесса. Стехиометрические закономерности.	2	0,5
2	2	Показатели химико-технологического процесса. Термодинамические закономерности.	3	0,75
3	2	Показатели химико-технологического процесса. Кинетические закономерности.	3	0,75
4	2	Реакторы идеального вытеснения (РИВ) и идеального смешения непрерывного действия (РИС-н)	4	1
5	2	Реакторы идеального смешения периодического действия (РИС-п). Адиабатический реактор идеального смешения	2	0,5
6	3	Каскад реакторов идеального смешения (к-РИС-н)	3	0,75
7	3	Разнородные ХТС. Последовательное и параллельное соединение РИС и РИС	2	0,5
8	3	Фракционный рецикл	3	0,75
9	3	Материальный баланс элемента ХТС без химического превращения	2	0,5
10	3	Материальный баланс элемента ХТС с химическим превращением	2	0,5
11	4	Расходные коэффициенты по сырью, энергии и вспомогательным материалам	3	0,75
12	4	Материальный баланс ХТП	3	0,75

6.2 Лабораторные занятия

Максимальное количество баллов за выполнение лабораторного практикума составляет **20** баллов (максимально по **5** баллов за каждую работу).

Примеры лабораторных работ и разделы, которые они охватывают

№ п/п	№ раздела дисциплины	Наименование лабораторных работ	Часы (очн. форма)	Часы (заочн. форма)
1	2	Моделирование изотермических процессов в реакторах и реакторных системах	8	2
2	2	Анализ процесса «газ-твёрдое» на примере обжига сульфида цинка	8	2
3	2	Окисление диоксида серы	8	2
4	4	Анализ химико-технологических систем – производство азотной кислоты	8	2

7. САМОСТОЯТЕЛЬНАЯ РАБОТА

Самостоятельная работа проводится с целью углубления знаний по дисциплине и предусматривает:

- изучение лекционного материала и учебника по дисциплине;
- подготовку к выполнению контрольных работ по материалу дисциплины;
- подготовку к сдаче *экзамена* и лабораторного практикума по дисциплине.

Планирование времени на самостоятельную работу, необходимого на изучение дисциплины, студентам лучше всего осуществлять на весь период изучения, предусматривая при этом регулярное повторение пройденного материала. Материал, законспектированный на лекциях, необходимо регулярно дополнять сведениями из литературных источников, представленных в рабочей программе.

8. ПРИМЕРЫ ОЦЕНОЧНЫХ СРЕДСТВ ДЛЯ КОНТРОЛЯ ОСВОЕНИЯ ДИСЦИПЛИНЫ

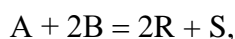
Совокупная оценка по дисциплине складывается из оценок за выполнение контрольных работ (максимальная оценка **40** баллов), лабораторного практикума (максимальная оценка **20** баллов) и итогового контроля в форме *экзамена* (максимальная оценка **40** баллов).

8.1. Примеры контрольных вопросов для текущего контроля освоения дисциплины

Для текущего контроля предусмотрено **3** контрольных работы. Максимальная оценка за контрольные работы составляет **10** баллов за первую и **15** баллов за вторую и третью.

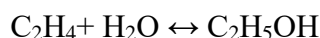
Раздел 2. Пример контрольной работы № 1. Максимальная оценка – **10** баллов. Контрольная работа содержит **2** вопроса, по **5** баллов за вопрос.

1. Определить степень превращения по компоненту В (x_B) и состав реакционной смеси для реакции



если $x_A = 0,6$; $c_{A0} = 1$ кмоль/м³; $c_{B0} = 1,5$ кмоль/м³.

2. Определить влияние избытка водяного пара в исходной смеси на равновесную степень превращения этилена в обратимой реакции синтеза этанола:



для трёх мольных соотношений в исходной смеси $\alpha = H_2O:C_2H_4 = 1; 4; 9$. Давление в процессе **3** МПа, константа равновесия $K_p = 0,068$ МПа⁻¹.

Раздел 3. Пример контрольной работы № 2. Максимальная оценка – **15** баллов. Контрольная работа содержит **2** вопроса, **7** баллов за первый вопрос, **8** баллов за второй вопрос.

1. Реактор периодического действия за **8** ч должен производить $N_R = 4,8$ кмоль продукта R. Чтобы загрузить реактор, нагреть его до нужной температуры и разгрузить после окончания процесса, требуется **1** ч.

1) Найти необходимый объём реактора, если известно, что в реакторе протекает реакция $A \rightarrow R$ с константой скорости $0,026$ мин⁻¹, начальная концентрация вещества A равна 8 кмоль/м³, **99** % которого подвергается превращению.

2) Определить объёмы реакторов ИС-Н и ИВ для получения такого же количества продукта R в сутки при той же степени превращения вещества A.

2. В реакторе идеального смешения объёмом $0,3 \text{ м}^3$ проводится экзотермическая реакция 1-го порядка $A \rightarrow R + Q_p$. Константа скорости реакции описывается уравнением $k = 10^3 \exp\left(-\frac{20000}{RT}\right) \text{ мин}^{-1}$. Тепловой эффект реакции составляет 2300 ккал/кмоль . Плотность реакционной массы не зависит от степени превращения и равна 420 кг/м^3 . Удельная теплоёмкость раствора равна $0,95 \text{ ккал/(кг}\cdot\text{К)}$. Раствор реагента А подаётся с концентрацией 6 кмоль/м^3 в количестве $0,6 \text{ м}^3/\text{ч}$. Рассчитать, при какой температуре следует подавать исходный раствор вещества А в реактор, работающий в адиабатическом режиме, чтобы температура в нём не превышала $60 \text{ }^\circ\text{C}$.

Раздел 4. Примеры вопросов к контрольной работе № 3. Максимальная оценка – 15 баллов. Контрольная работа содержит 1 вопрос.

Жидкофазный процесс описывается реакцией 1-го порядка типа $A \rightarrow 2R$ с константой скорости равной $8,3 \cdot 10^{-3} \text{ сек}^{-1}$. Концентрация исходного вещества составляет $0,36 \text{ моль/л}$. Расход реакционной смеси равен $0,12 \text{ м}^3/\text{мин}$.

Процесс проводится в установке из 3 реакторов смешения, соединённых последовательно объёмом $0,3 \text{ м}^3$.

Определить производительность установки по продукту R.

8.2. Вопросы для итогового контроля освоения дисциплины.

Билет для *экзамена* включает контрольные вопросы по всем разделам рабочей программы дисциплины и содержит 3 вопроса. Первый вопрос – 10 баллов, второй вопрос – 15 баллов, третий вопрос – 15 баллов.

1. Химический процесс. Технологические показатели эффективности. Модели химико-технологических систем. Подсистемы ХТС. Параметры состояния и параметры свойств потоков, параметры состояния элементов ХТС.
2. Материальный и тепловой балансы реакционного элемента ХТС. Свойства ХТС Синтез ХТС. Концепции синтеза и пути их решения. Синтез и сравнение однородных систем реакторов вытеснения и смешения при проведении в них различных реакций.
3. Стехиометрические закономерности химических процессов. Использование стехиометрических закономерностей в расчетах показателей эффективности технологических процессов.
4. Термодинамические закономерности химических процессов и их использование в технологических расчетах
5. Кинетические закономерности химических процессов. Скорость реакции и скорость превращения вещества. Схема превращения вещества
6. Гомогенные процессы. Кинетическая модель для простых необратимых реакций различного порядка. Аналитические и графические зависимости: $r(c)$, $r(T)$, $r(x)$, $c(t)$. Теоретический оптимальный режим.
7. Гомогенные процессы. Кинетическая модель для простых обратимых реакций. Аналитические и графические зависимости: $r(c)$, $r(T)$, $r(x)$, $c(t)$, $x(T)$. Линия оптимальных температур. Теоретический оптимальный режим.
8. Гомогенные процессы. Кинетическая модель для сложных параллельных реакций. Аналитические и графические зависимости: $r(c)$, $r(T)$, $r(x)$, $c(t)$, $S_R(c)$, $S_R(T)$. Теоретический оптимальный режим.
9. Гомогенные процессы. Кинетическая модель для сложных последовательных реакций. Аналитические и графические зависимости: $r(c)$, $r(T)$, $r(x)$, $c(t)$, $S_R(c)$, $S_R(T)$. Теоретический оптимальный режим.
10. Гетерогенные процессы. Классификация. Примеры.

11. Гетерогенный процесс газ-твердое. Модель «сжимающаяся сфера». Материальный баланс по газовой и твердой фазам. Наблюдаемая скорость превращения. Время полного превращения твердого. Режимы протекания процесса. Лимитирующие стадии.
12. Гетерогенный процесс газ-твердое. Модель «сжимающаяся сфера». Режимы протекания процесса. Лимитирующие стадии. Способы интенсификация процессов, протекающих в различных лимитирующих стадиях.
13. Гетерогенный процесс газ-твердое. Модель «сжимающаяся сфера». Режимы протекания процесса. Лимитирующие стадии. Влияние температуры и скорости потока на скорость превращения
14. Гетерогенный процесс газ-твердое. Модель «сжимающееся ядро». Режимы протекания процесса. Лимитирующие стадии. Способы интенсификация процессов, протекающих в различных лимитирующих стадиях.
15. Гетерогенный процесс газ-твердое. Модель «сжимающееся ядро». Материальный баланс по газовой и твердой фазам. Наблюдаемая скорость превращения и время полного превращения твердого для процесса, протекающего в кинетической, области.
16. Гетерогенный процесс газ-твердое. Модель «сжимающееся ядро». Материальный баланс по газовой и твердой фазам. Наблюдаемая скорость превращения и время полного превращения твердого для процесса, протекающего во внутридиффузионной области
17. Гетерогенный процесс газ-твердое. Модель «сжимающееся ядро». Материальный баланс по газовой и твердой фазам. Наблюдаемая скорость превращения и время полного превращения твердого для процесса, протекающего во внешнедиффузионной области.
18. Каталитические процессы. Катализаторы. Требования, предъявляемые к катализаторам.
19. Гетерогенно-каталитический процесс на непористом зерне катализатора. Основные стадии. Математическое описание процесса. Наблюдаема скорость процесса.
20. Гетерогенно-каталитический процесс на непористом зерне катализатора. Наблюдаема скорость процесса. Наблюдаемый коэффициент. Влияние температуры и скорости потока на скорость превращения
21. Гетерогенно-каталитический процесс на пористом зерне катализатора. Математическое описание процесса. Основные стадии. Наблюдаемая скорость процесса. Модуль Зельдовича-Тилле.
22. Гетерогенно-каталитический процесс на пористом зерне катализатора. Наблюдаемая скорость процесса. Модуль Зельдовича-Тилле. Степень использования внутренней поверхности катализатора. Режимы протекания процесса
23. Гетерогенно-каталитический процесс на пористом зерне катализатора. Наблюдаемая скорость процесса. Модуль Зельдовича-Тилле. Влияние температуры и размера зерен катализатора на наблюдаемую скорость процесса и степень использования внутренней поверхности катализатора
24. Тепловые явления на непористом зерне катализатора
25. Тепловые явления на пористом зерне катализатора
26. Гетерогенный процесс газ-жидкость. Математическое описание процесса. Основные стадии. Наблюдаемая скорость процесса. Способы интенсификации.
27. Основные типы реакторов в химической технологии. Работа ректоров в периодическом и непрерывном режимах. Условное время пребывания. Функциональные элементы реактора. Этапы построения математической модели реактора.
28. Построение модели периодического реактора идеального смешения. Изотермические процессы в непрерывных реакторах смешения. Аналитические и графические зависимости концентрации, степени превращения от времени для простых реакций.

29. Построение модели непрерывного реактора идеального смешения. Изотермические процессы в непрерывных реакторах смешения. Аналитические и графические зависимости концентрации, степени превращения, и дифференциальной селективности от времени пребывания для сложной параллельной реакции.
30. Построение модели непрерывного реактора идеального смешения. Изотермические процессы в непрерывных реакторах смешения. Аналитические и графические зависимости концентрации, степени превращения, и дифференциальной селективности от времени пребывания для сложной последовательной реакции
31. Построение модели идеального реактора вытеснения. Изотермические процессы в реакторах вытеснения и периодических реакторах смешения. Аналитические и графические зависимости концентрации, степени превращения, и дифференциальной селективности от времени пребывания для простых реакций.
32. Построение модели реактора идеального вытеснения. Изотермические процессы в реакторах вытеснения. Аналитические и графические зависимости концентрации, степени превращения, и дифференциальной селективности от времени пребывания для сложной параллельной реакции.
33. Построение модели реактора идеального вытеснения. Изотермические процессы в реакторах вытеснения. Аналитические и графические зависимости концентрации, степени превращения, и дифференциальной селективности от времени пребывания для сложной последовательной реакции.
34. Построение модели непрерывного реактора идеального смешения. Неизотермические процессы в непрерывных реакторах смешения.
35. Построение модели реактора идеального вытеснения. Неизотермические процессы в реакторе идеального вытеснения и периодическом реакторе идеального смешения.
36. Сравнение непрерывных процессов в реакторах идеального смешения и идеального вытеснения при проведении в них простых и сложных реакций
37. Каскад реакторов идеального смешения. Аналитический и графический методы расчета каскада реакторов
38. Сравнение эффективности работы единичного реактора смешения, каскада последовательного соединения и параллельного соединения реакторов идеального смешения при проведении в них простых и сложных реакций
39. Сравнение эффективности работы единичного реактора вытеснения, каскада последовательного соединения и параллельного соединения реакторов идеального вытеснения при проведении в них простых и сложных реакций.
40. Виды связей в ХТС и их назначение.
41. Модели химико-технологических систем. Подсистемы ХТС. Параметры состояния и параметры свойств потоков, параметры состояния элементов ХТС.
42. Материальный и тепловой балансы реакционного элемента ХТС.
43. Свойства ХТС
44. Синтез ХТС производства азотной кислоты. Химическая и структурная схемы производства. Физико-химические основы окисления аммиака, абсорбции диоксида азота. Решение концепций полного использования сырья, эффективного использования энергоресурсов, минимизации отходов, эффективного использования оборудования.
45. Концепции синтеза ХТС и пути их решения.
46. ХТС производства серной кислоты. Химическая и структурная схемы. Физико-химические основы абсорбции триоксида серы. Решение концепций минимизации отходов.
47. ХТС производства серной кислоты. Химическая и структурная схемы. Физико-химические основы обжига серосодержащего сырья. Решение концепций полного использования сырья.

48. ХТС производства серной кислоты. Химическая и структурная схемы. Физико-химические основы каталитического окисления диоксида серы. Решение концепций эффективного использования энергоресурсов.
49. ХТС производства аммиака. Полная химическая и структурная схемы производства. Физико-химические основы получения азото-водородной смеси. Решение концепций минимизации отходов.
50. ХТС производства аммиака. Полная химическая и структурная схемы производства. Физико-химические основы получения синтеза аммиака. Решение концепций эффективного использования энергоресурсов.
51. ХТС производства азотной кислоты. Химическая и структурная схемы производства. Физико-химическое основы окисления аммиака. Решение концепций полного использования сырья.
52. ХТС производства азотной кислоты. Химическая и структурная схемы производства. Физико-химическое основы абсорбции диоксида азота. Решение концепции эффективного использования энергоресурсов.
53. ХТС производства азотной кислоты. Химическая и структурная схемы производства. Решение концепций минимизации отходов и эффективного использования оборудования.
54. Синтез системы разделения (ректификация) многокомпонентной смеси.
55. Синтез технологической схемы теплообмена между несколькими потоками.
56. Синтез технологической системы реакторов (последовательное и параллельное соединение реакторов идеального смешения и вытеснения для простых и сложных реакций).
57. Производство серной кислоты. Устройство контактного узла и абсорбционной аппаратуры. Пути интенсификации серноокислотного производства. Технологическая схема ДК/ДА в производстве H_2SO_4 контактным методом, как пример организации процессов в отдельных промышленных аппаратах и в ХТС.
58. Технологическая схема производства аммиака, как пример организации процессов в отдельных промышленных аппаратах и в ХТС.
59. Производство азотной кислоты. Окисление аммиака и окислов азота. Хемосорбция окислов азота. Физико-химические основы технологических процессов.
60. Энерготехнологическая система производства разбавленной HNO_3 под давлением 7,3 атм, как пример организации процессов в отдельных промышленных аппаратах и в ХТС.
61. Производство стирола. Химическая и функциональная схемы.
62. Производство стирола. Физико-химические основы и технологическая схема дегидрирования этилбензола.
63. Производство стирола. Физико-химические основы и технологическая схема выделения стирола из продуктов дегидрирования.
64. Производство стирола. Физико-химическое обоснование и технологическая схема энерготехнологической системы.
65. Современные тенденции в развитии химической технологии. Перспективные источники сырья и энергии.
66. Современные тенденции в развитии химической технологии. Новые химико-технологические процессы и способы получения продуктов.
67. Наилучшие доступные технологии.

Фонд оценочных средств приведен в виде отдельного документа, являющегося неотъемлемой частью основной образовательной программы.

8.3. Структура и примеры билетов для экзамена

Экзамен по дисциплине «*Общая химическая технология*» проводится в *6-ом* или *7-ом* семестре и включает контрольные вопросы по всем разделам рабочей программы дисциплины. Билет для *экзамена* состоит из *3* вопросов, относящихся к указанным разделам.

Пример билета для *экзамена*:

«Утверждаю» заведующий кафедрой ОХТ _____ В.Н. Грунский «__» _____ 2022 г.	Министерство науки и высшего образования РФ
	Российский химико-технологический университет имени Д.И. Менделеева
	Кафедра <i>Общей химической технологии</i>
	<i>18.03.01 Химическая технология</i>
	Дисциплина: <i>Общая химическая технология</i>
Билет № 1	
1. Химический процесс. Определение. Технологические показатели эффективности химического процесса.	
2. Основные типы реакторов в химической технологии. Работа реакторов в периодическом и непрерывном режимах. Условное время пребывания. Функциональные элементы реакторов. Принципы построения математической модели.	
3. ХТС производства серной кислоты. Химическая и функциональная схемы. Физико-химические основы абсорбции триоксида серы. Реализация концепции минимизации отходов	

9. УЧЕБНО-МЕТОДИЧЕСКОЕ ОБЕСПЕЧЕНИЕ ДИСЦИПЛИНЫ

9.1. Рекомендуемая литература

А. Основная литература

1. Бесков В.С. Общая химическая технология: Учебник для вузов. – М.: ИКЦ "Академкнига". 2005. – 452 с. (**базовый учебник**)
2. Игнатенков, В. И. Общая химическая технология: теория, примеры, задачи: учебное пособие для академического бакалавриата / В. И. Игнатенков. – 2-е изд. – Москва: Издательство Юрайт, 2019. – 195 с. – (Бакалавр. Академический курс). – ISBN 978-5-534-09222-6. – Текст: электронный // Образовательная платформа Юрайт [сайт]. – URL: <https://urait.ru/bcode/427454> (дата обращения: 31.03.2022).

Б. Дополнительная литература

1. Харлампики, Х. Э. Общая химическая технология. Методология проектирования химико-технологических процессов: учебник / Х. Э. Харлампики. – 2-е изд., перераб. – Санкт-Петербург: Лань, 2022. – 448 с. – ISBN 978-5-8114-1478-9. – Текст: электронный // Лань: электронно-библиотечная система. – URL: <https://e.lanbook.com/book/213269> (дата обращения: 31.03.2022). – Режим доступа: для авториз. пользователей.
2. Общая химическая технология. Основные концепции проектирования ХТС: учебник / И.М. Кузнецова, Х.Э. Харлампики, В.Г. Иванов, Э.В. Чиркунов; под редакцией Х.Э. Харлампики. – 2-е изд., перераб. – Санкт-Петербург: Лань, 2022. – 384 с. – ISBN 978-5-8114-1479-6. – Текст: электронный // Лань: электронно-библиотечная система. – URL: <https://e.lanbook.com/book/211571> (дата обращения: 31.03.2022). – Режим доступа: для авториз. пользователей.
3. Семенов Г.М., Вяткин Ю.Л., Давидханова М.Г., Ванчури В.И., Грунский В.Н., Игнатенков В.И., Сучкова Е.В., Тарасенко Т.А., Федосеев А.П. Общая химическая технология. Химико-технологические системы. Лабораторный практикум. - М.: РХТУ им. Д.И. Менделеева. 2017. – 112 с.
4. Ванчури В.И., Игнатенков В.И., Тарасенко Т.А. Химические процессы и реакторы. Сборник задач: учебное пособие. – М.: РХТУ им. Д.И. Менделеева. 2017. – 68с.
5. Ванчури В.И., Грунский В.Н. Гетерогенные каталитические процессы в примерах и задачах. Ч.1 – М.: РХТУ им. Д.И. Менделеева. 2016. – 32 с.
6. Бесков В. С., Ванчури В. И., Игнатенков В. И. Общая химическая технология в вопросах и ответах. Ч.1.: методическое пособие. – М.: РХТУ им. Д.И. Менделеева. 2011. – 83 с.
7. Ванчури В.И., Игнатенков В.И., Игнатенкова В.В., Сучкова Е.В. Общая химическая технология в вопросах и ответах. Ч.2.: методическое пособие. – М.: РХТУ им. Д.И. Менделеева. 2016. – 64 с.

9.2. Рекомендуемые источники научно-технической информации

- Раздаточный иллюстративный материал к лекциям.
- Презентации к лекциям.
- Методические рекомендации по выполнению лабораторных работ.

Научно-технические журналы:

- «Журнал прикладной химии» ISSN 0044-4618
- Журнал «Теоретические основы химической технологии» ISSN 0040-3571
- Журнал «Химическая промышленность сегодня» ISSN 0023-110X

9.3. Средства обеспечения освоения дисциплины

Для реализации рабочей программы дисциплины подготовлены следующие средства обеспечения освоения дисциплины:

- компьютерные презентации интерактивных лекций – 16 штук, (общее число слайдов – 595);
- банк тестовых заданий для текущего контроля освоения дисциплины (общее число вопросов – 150);
- банк тестовых заданий для итогового контроля освоения дисциплины (общее число билетов – 50).

Для освоения дисциплины в дистанционном режиме преподаватели могут использовать следующие средства коммуникации со студентами:

- электронная информационно-образовательная среда (ЭИОС);
- корпоративная электронная почта;
- <https://etutorium.ru/> – LMS eTutorium;
- <https://zoom.us/> – LMS Zoom.

10. ПЕРЕЧЕНЬ ИНФОРМАЦИОННЫХ ТЕХНОЛОГИЙ, ИСПОЛЬЗУЕМЫХ В ОБРАЗОВАТЕЛЬНОМ ПРОЦЕССЕ

Информационную поддержку изучения дисциплины осуществляет Информационно-библиотечный центр (ИБЦ) РХТУ им. Д.И. Менделеева, который обеспечивает обучающихся основной учебной, учебно-методической и научной литературой, необходимой для организации образовательного процесса по дисциплине. Общий объем многоотраслевого фонда ИБЦ на 01.01.2022 составляет 1 719 785 экз.

Фонд ИБЦ располагает учебной, учебно-методической и научно-технической литературой в форме печатных и электронных изданий, а также включает официальные, справочно-библиографические, специализированные отечественные и зарубежные периодические и информационные издания. ИБЦ обеспечивает доступ к профессиональным базам данных, информационным, справочным и поисковым системам.

Каждый обучающийся обеспечен свободным доступом из любой точки, в которой имеется доступ к сети Интернет и к электронно-библиотечной системе (ЭБС) Университета, которая содержит различные издания по основным изучаемым дисциплинам и сформирована по согласованию с правообладателями учебной и учебно-методической литературы.

Для более полного и оперативного справочно-библиографического и информационного обслуживания в ИБЦ реализована технология Электронной доставки документов.

Полный перечень электронных информационных ресурсов, используемых в процессе обучения, представлен в основной образовательной программе.

11. МАТЕРИАЛЬНО-ТЕХНИЧЕСКОЕ ОБЕСПЕЧЕНИЕ ДИСЦИПЛИНЫ

В соответствии с учебным планом занятия по дисциплине «*Общая химическая технология*» проводятся в форме лекций, практических занятий, лабораторных работ и самостоятельной работы обучающегося.

11.1. Оборудование, необходимое в образовательном процессе:

Лекционная учебная аудитория, оборудованная меловой доской и учебной мебелью, учебная аудитория для проведения практических занятий, оборудованная меловой доской и учебной мебелью, компьютерный зал для проведения лабораторного практикума с 14 рабочими местами и 14 персональными компьютерами.

11.2. Учебно-наглядные пособия:

Презентации лекционного материала.

11.3. Компьютеры, информационно-телекоммуникационные сети, аппаратно-программные и аудиовизуальные средства:

Для самостоятельной работы каждый обучающийся в течение всего периода обучения обеспечен индивидуальным неограниченным доступом к нескольким электронно-библиотечным системам (электронным библиотекам), содержащим все издания основной литературы, перечисленные в рабочей программе дисциплины, сформированным на основании прямых договорных отношений с правообладателями.

11.4. Печатные и электронные образовательные и информационные ресурсы:

Информационно-методические материалы: учебные пособия по дисциплине, методические рекомендации к практическим занятиям; раздаточный материал к лекционным курсам; электронные учебные издания.

Электронные образовательные ресурсы: электронные презентации к разделам лекционных курсов; учебно-методические разработки кафедры в электронном виде.

11.5. Перечень лицензионного программного обеспечения:

№ п/п	Наименование программного продукта	Реквизиты договора поставки	Количество лицензий	Срок окончания действия лицензии
1	WINDOWS 8.1 Professional Get Genuine	Контракт № 62-64ЭА/2013 от 02.12.2013	14	бессрочно
2	Kaspersky Endpoint Security для бизнеса – Стандартный Russian Edition.	Контракт № 28-35ЭА/2020 от 26.05.2020	14	12 месяцев (ежегодное продление подписки с правом перехода на обновлённую версию продукта)

12. ТРЕБОВАНИЯ К ОЦЕНКЕ КАЧЕСТВА ОСВОЕНИЯ ПРОГРАММЫ

Наименование модулей	Основные показатели оценки	Формы и методы контроля и оценки
<p>Раздел 1. Химическая технология и химическое производство</p>	<p><i>Знает:</i></p> <ul style="list-style-type: none"> - методологию исследования взаимодействия химических превращений и явлений переноса на всех масштабных уровнях. <p><i>Умеет:</i></p> <ul style="list-style-type: none"> - рассчитать основные характеристики химического процесса; - оценить технологическую эффективность производства. <p><i>Владеет:</i></p> <ul style="list-style-type: none"> - методами анализа эффективности работы химических производств. 	<p>Оценка за экзамен</p>
<p>Раздел 2. Теоретические основы химических процессов и реакторов.</p>	<p><i>Знает:</i></p> <ul style="list-style-type: none"> - основы теории химических процессов и реакторов; - методику выбора реактора и расчёта процесса в нем; - основные реакционные процессы и реакторы химической технологии. <p><i>Умеет:</i></p> <ul style="list-style-type: none"> - рассчитывать основные характеристики химического процесса; - выбирать эффективный тип реактора; - определять параметры наилучшей организации процесса в химическом реакторе. <p><i>Владеет:</i></p> <ul style="list-style-type: none"> - методами расчета и анализа процессов в химических реакторах, определения технологических показателей; - методами выбора химических реакторов. 	<p>Оценка за контрольную работу № 1</p> <p>Оценка за лабораторный практикум</p> <p>Оценка за экзамен</p>

<p>Раздел 3. Химическое производство, как химико-технологическая система (ХТС).</p>	<p><i>Знает:</i></p> <ul style="list-style-type: none"> - основные принципы организации химического производства, его иерархическую структуру, методы оценки эффективности производства. <p><i>Умеет:</i></p> <ul style="list-style-type: none"> - выбирать рациональную схему производства заданного продукта. <p><i>Владеет:</i></p> <ul style="list-style-type: none"> - методами расчета и анализа процессов в химических реакторах, определения технологических показателей. 	<p>Оценка за контрольную работу № 2</p> <p>Оценка за экзамен</p>
<p>Раздел 4. Промышленные химические производства</p>	<p><i>Знает:</i></p> <ul style="list-style-type: none"> - основные химические производства. <p><i>Умеет:</i></p> <ul style="list-style-type: none"> - выбирать рациональную схему производства заданного продукта; - оценивать технологическую эффективность производства. <p><i>Владеет:</i></p> <ul style="list-style-type: none"> - методами анализа эффективности работы химических производств. 	<p>Оценка за контрольную работу № 3</p> <p>Оценка за лабораторный практикум</p> <p>Оценка за экзамен</p>
<p>Раздел 5. Современные тенденции в развитии химической технологии</p>	<p><i>Знает:</i></p> <ul style="list-style-type: none"> - основные принципы организации химического производства, его иерархическую структуру, методы оценки эффективности производств; - основные химические производства. <p><i>Умеет:</i></p> <ul style="list-style-type: none"> - выбирать рациональную схему производства заданного продукта; - оценивать технологическую эффективность производства. <p><i>Владеет:</i></p> <ul style="list-style-type: none"> - методами анализа эффективности работы химических производств. 	<p>Оценка за экзамен</p>

13. ОСОБЕННОСТИ ОРГАНИЗАЦИИ ОБРАЗОВАТЕЛЬНОГО ПРОЦЕССА ДЛЯ ИНВАЛИДОВ И ЛИЦ С ОГРАНИЧЕННЫМИ ВОЗМОЖНОСТЯМИ ЗДОРОВЬЯ

Обучение инвалидов и лиц с ограниченными возможностями здоровья осуществляется в соответствии с:

– Порядком организации и осуществления образовательной деятельности по образовательным программам – программам бакалавриата, программам специалитета, программам магистратуры (Приказ Минобрнауки РФ от 06.04.2021 № 245);

– Положением о порядке организации и осуществления образовательной деятельности по образовательным программам высшего образования – программам бакалавриата, программам специалитета, программам магистратуры в РХТУ им. Д.И. Менделеева, принятым решением Ученого совета РХТУ им. Д.И. Менделеева от 30.10.2019, протокол № 3, введенным в действие приказом ректора РХТУ им. Д.И. Менделеева от 14.11.2019 № 646А;

– Методическими рекомендациями по организации образовательного процесса для обучения инвалидов и лиц с ограниченными возможностями здоровья в образовательных организациях высшего образования, в том числе оснащенности образовательного процесса (утверждены заместителем Министра образования и науки РФ А.А. Климовым от 08.04.2014 № АК-44/05вн).

**Дополнения и изменения к рабочей программе дисциплины
«Общая химическая технология»**

**основной образовательной программы
18.03.01 Химическая технология**

Форма обучения: *очная, заочная*

Номер изменения/ дополнения	Содержание дополнения/изменения	Основание внесения изменения/дополнения
		протокол заседания Ученого совета № _____ от « ____ » _____ 20__ г.
		протокол заседания Ученого совета № _____ от « ____ » _____ 20__ г.
		протокол заседания Ученого совета № _____ от « ____ » _____ 20__ г.
		протокол заседания Ученого совета № _____ от « ____ » _____ 20__ г.
		протокол заседания Ученого совета № _____ от « ____ » _____ 20__ г.

**Министерство науки и высшего образования Российской Федерации
федеральное государственное бюджетное образовательное учреждение
высшего образования
«Российский химико-технологический университет
имени Д.И. Менделеева»**

РАБОЧАЯ ПРОГРАММА ДИСЦИПЛИНЫ

«Психология»

Направление подготовки 18.03.01 Химическая технология

Профиль подготовки – «Технология нефтегазохимии, промышленного органического синтеза, полимерных и функциональных материалов»

Квалификация «бакалавр»

Москва 2023

1. ЦЕЛЬ И ЗАДАЧИ ДИСЦИПЛИНЫ

Программа составлена в соответствии с требованиями Федерального государственного образовательного стандарта (ФГОС ВО) для направления подготовки 18.03.01 Химическая технология, рекомендациями Методической комиссии и накопленным опытом преподавания аналогичных дисциплин кафедрой социологии, психологии и права РХТУ им. Д.И. Менделеева. Программа рассчитана на изучение курса в течение одного семестра.

Дисциплина «Психология» относится к обязательной части блока 1. Дисциплина (модули) учебного плана и рассчитана на изучение в течение одного семестра. Программа дисциплины предполагает, что обучающиеся имеют теоретическую и практическую подготовку в области обществознания, философии.

1. Цель дисциплины – формированию у обучающихся способностей к конструктивному психологическому самоанализу и анализу поведения других людей с целью более эффективного взаимодействия с окружающей средой в процессе профессиональной деятельности.

Задачи изучения дисциплины:

- развитие психологической и личностной компетентности студентов, необходимой для дальнейшего успешного вхождения в профессиональную среду, формированию интереса к самостоятельному изучению теоретических и прикладных основ психологии;
- формирование у студентов способностей к конструктивному психологическому самоанализу и анализу поведения других людей с целью более эффективного взаимодействия с окружающей средой в процессе профессиональной деятельности;
- изучение научных основ психологии человека в профессиональной деятельности;
- формирование у студентов навыков практической реализации полученных психологических знаний и, в частности, психологической готовности к применению психологических знаний в профессиональной деятельности для анализа трудовых процессов, психологического обеспечения и сопровождения становления профессионала, решения проблем взаимоотношений в трудовом коллективе.

Дисциплина «Психология» преподается в 2 семестре. Контроль успеваемости студентов ведется по принятой в университете рейтинговой системе.

Рабочая программа дисциплины может быть реализована с применением электронных образовательных технологий и электронного обучения полностью или частично.

2. ТРЕБОВАНИЯ К РЕЗУЛЬТАТАМ ОСВОЕНИЯ ДИСЦИПЛИНЫ

Изучение дисциплины направлено на приобретение следующих **компетенций и индикаторов их достижений**: К-3.1; УК-3.2; УК-3.3; УК-3.4; УК-3.5; УК-6.1; УК-6.2; УК-6.3; УК-6.4; УК-9.1; УК-9.2; УК-9.3

Универсальные компетенции и индикаторы их достижения:

Наименование категории (группы) УК	Код и наименование УК	Код и наименование индикатора достижения УК
Командная работа и лидерство	УК- 3 Способен осуществлять социальное	УК-3.1 Знает и понимает особенности поведения работников предприятий;

	взаимодействие и реализовывать свою роль в команде	<p>УК-3.2 Знает основные типы социальных взаимодействий и социально-психологические критерии эффективности управления коллективом;</p> <p>УК-3.3 Умеет взаимодействовать с другими членами команды, в том числе участвовать в обмене информацией, знаниями и опытом;</p> <p>УК-3.4 Умеет использовать современные социально-психологические технологии управления коллективом;</p> <p>УК-3.5 Владеет способами мотивации членов коллектива к личностному и профессиональному развитию</p>
Самоорганизация и саморазвитие (в том числе здоровьесбережение)	УК-6. Способен управлять своим временем, выстраивать и реализовывать траекторию саморазвития на основе принципов образования в течение всей жизни.	<p>УК-6.1 Знает социально-психологические технологии развития и саморазвития;</p> <p>УК-6.2 Знает свои личностные, ситуативные, временные и другие ресурсы и их пределы;</p> <p>УК-6.3 Умеет критически оценивать эффективность использования времени и других ресурсов при решении поставленных задач;</p> <p>УК-6.4 Владеет приемами анализа собственных действий при управлении коллективом и при самоорганизации;</p>
Инклюзивная компетентность	УК-9. Способен использовать базовые дефектологические знания в социальной и профессиональной сферах	<p>УК-9.1 Знает и понимает особенности поведения членов коллектива с ограничениями по здоровью</p> <p>УК-9.2 Умеет взаимодействовать с членами коллектива с ограничениями по здоровью;</p> <p>УК-9.3 Владеет приемами анализа собственных действий при общении с членами коллектива с ограничениями по здоровью</p>

Знать:

- психологические особенности процесса общения;
- профессионально важные качества, значимые для будущей специальности;
- способы разработки оптимальных программ достижения профессиональных целей.

Уметь:

- оценивать свои ресурсы и их пределы (личностные, ситуативные, временные), оптимально их использует для успешного выполнения порученного задания;
- планировать и корректировать работу команды с учетом интересов, особенностей поведения и мнений ее членов;
- определять приоритеты профессионального роста и способы совершенствования собственной деятельности на основе самооценки по выбранным критериям
- анализировать проблемные ситуации с точки зрения психологии человека.

Владеть:

- навыками организации работы команды;
- навыками и методами разрешения проблемных ситуаций, возникающих в процессе общения (в том числе конфликтных);
- методами планирования профессиональной деятельности, целеполагания и разработки оптимальных программ реализации цели.

3. ОБЪЕМ ДИСЦИПЛИНЫ И ВИДЫ УЧЕБНОЙ РАБОТЫ

Вид учебной работы	Объем дисциплины		
	ЗЕ	Акад. ч.	Астр. ч.
Общая трудоемкость дисциплины	3	108	81
Контактная работа – аудиторные занятия:	0,89	32	24
Лекции	0,44	16	12
Практические занятия (ПЗ)	0,44	16	12
Лабораторные работы (ЛР)	-	-	-
Самостоятельная работа	2,11	76	57
Контактная самостоятельная работа	2,11	0,4	0,3
Самостоятельное изучение разделов дисциплины		75,6	56,7
Вид итогового контроля:	Зачет с оценкой		

4. СОДЕРЖАНИЕ ДИСЦИПЛИНЫ

1. Разделы дисциплины и виды занятий

№	Разделы дисциплины	Кол-во часов	Лекции	Практ. занятия	Сам. работа
1	Раздел 1. Введение в психологию	36	6	6	24
1.1.	Общая характеристика психологии как науки	12	2	2	8
1.2	Основные этапы развития психологии	12	2	2	8
1.3	Психика, поведение и деятельность.	12	2	2	8

2	Раздел 2. Познавательные процессы	38	4	4	30
2.1	Ощущения, восприятие, внимание	19	2	2	15
2.2	Память, мышление, воображение	19	2	2	15
3	Раздел 3. Психология личности	48	6	6	32
3.1	Общее понятие о личности	14	2	2	10
3.2	Психологические технологии самоорганизации и саморазвития личности	14	2	2	10
3.3.	Психология общения	16	2	2	12
	Итого	108	16	16	76

2. Содержание разделов дисциплины

Раздел 1. Введение в психологию.

1. Общая характеристика психологии как науки

Объект, предмет, задачи психологии. Психология как наука о психике. Психика как отражение субъектом объективной реальности, необходимое ему для жизни, деятельности и управления своим поведением. Сознание как высшая форма психики.

Научная и житейская психология: их сравнительный анализ. Представление об индивидуальных свойствах, способах поведения людей. Основные психологические понятия (психика, сознание, психические процессы, свойства, состояния). Отрасли современной психологии и основные критерии их выделения.

Методологические основы психологии. Основные методы психологических исследований: объективные, описательные и методы психологической помощи.

2. Основные этапы развития психологии

Развитие психологических знаний в рамках учения о душе (с древности до XVII века). Представление о психике в философских учениях (XVII век до второй половины XIX века). Идеалистическая и материалистическая методологии.

Формирование психологии как самостоятельной дисциплины в последней четверти XIX века. Первые психологические школы и направления: бихевиоризм, психоанализ, неотрейдизм. Когнитивистское направление в психологии. Гуманистическое направление в психологии. Синтетические концепции в психологии.

Отечественная школа психологии. Основные концепции начала XX века: культурно-историческая концепция (Л.С. Выготский); теория деятельности (М.Я.Басов, С.Л.Рубинштейн, А.Н.Леонтьев).

Развитие современной психологии: теория активности субъекта во взаимоотношениях человека с окружающей действительностью (Б.Г. Ананьев, А.В. Брушлинский и др.); личностно-ориентированный подход (К.А. Абульханова-Славская, С.Л. Рубинштейн и др.); личностно-деятельностный подход (В.В. Рубцов, В.И. Слободчиков и др.); фундаментальные исследования в

области психологии профессиональной деятельности и профессионального развития личности (А.А. Бодалев, А.А. Деркач, Ю.П. Поваренков, Митина Л.М. и др.); фундаментальные разработки в области развивающей образовательной среды (А.А. Вербицкий, И.А. Зимняя, И.С. Якиманская и др.).

3. Психика, поведение и деятельность

Эволюционное значение психики. Критерии психики. Стадии развития психики. Сознание как высший этап развития психики. Общественное и индивидуальное сознание. Принцип единства сознания и деятельности. Проблема взаимодействия человека с миром природы, общества, культуры. Понятия субъекта, индивида, личности, индивидуальности. Органические предпосылки становления и развития индивида. Социальная среда как условие развития личности: общественно-исторический опыт и его присвоение человеком. Личность как социокультурное понятие. Виды деятельности: общение, игра, учеба, труд. Способы разработки оптимальных программ достижения профессиональных целей.

Раздел 2. Познавательные процессы.

1. Ощущения, восприятие, внимание

Общая характеристика познавательной сферы человека. Деятельность, сознание, познание. Психическое (сознательное) представление мира как условие жизни и деятельности человека. Единство познавательной, мотивационной и волевой сфер человеческой психики. Чувственные и рациональные формы познания.

Область воспринимаемых ощущений, пороги чувствительности и их виды. Понятие «восприятие». Восприятие пространства, движения, времени. Проблема и классические объяснения стабильности видимого мира. Иллюзорное восприятие движения объектов. Восприятие длительности, интервалов и последовательности событий. Константность восприятия: её основные виды, методы и результаты исследования.

Психология внимания: основные факты, закономерности и проблема развития. Внимание и сознание: основные теоретические представления. Внимание как свойство сознания. Виды внимания как уровни его развития. Развитие опосредствованного внимания. Внимание как высшая психическая функция. Воспитание и формирование внимания. Внимание как свернутое умственное действие контроля. Развитие внимания и активность личности. Внимание и деятельность. Внимание и общение. Внимательность как черта личности.

Анализ индивидуальных особенностей ощущений, восприятия, внимания. Методы самодиагностики, самопознания, развития восприятия и внимания.

2. Память, мышление, воображение

Психология памяти: основные факты, закономерности, проблема развития. Эмпирическое выделение и теоретическое описание мнемических способностей. Специфика человеческой памяти и проблема изучения ранних этапов ее развития. Развитие опосредствованного запоминания. Исследование и анализ процесса запоминания. Условия и закономерности произвольного запоминания и забывания. Память и мотивация. Память и деятельность. Зависимость запоминаемого материала от его места в структуре выполняемого действия. Мнемическая направленность деятельности и виды мнемических установок.

Мышление и речь. Мышление и его формирование. Типология мышления. Репродуктивное и продуктивное (творческое) мышление. Мышление как процесс постановки и решения субъектом творческих задач. Объективная (требование, условия) и субъективная (цель, средства) структура решения задачи, понятие инсайта. Способы активизации мышления.

Воображение как преобразование реальности и его связь с другими психическими процессами. Функции воображения. Развитие воображения в онтогенезе. Воображение в научном, техническом, художественном творчестве. Понятие интеллектуальной инициативы как единицы исследования творчества. Стимульно-продуктивный, эвристический и креативный уровни интеллектуальной инициативы. Строеие интеллектуальной инициативы. Типы творчества.

Анализ индивидуальных особенностей памяти, мышления, воображения. Методы самодиагностики, самопознания, развития памяти, мышления, воображения.

Раздел 3. Психология личности и социальных групп

1. Общее понятие о личности

Личность и ее структура. Самосознание: самопознание, самоотношение, саморегуляция. Основные подходы к изучению личности. Развитие личности. Социальная и психологическая структура личности. Ценностные ориентации и предпочтения личности. Личность в системе непрерывного образования. Самообразование как основа непрерывного образования. Способность работать в коллективе. Толерантное восприятие социальных, этнических, конфессиональных и культурных различий.

2. Психологические технологии самоорганизации и саморазвития личности

Темперамент и характер в структуре личности. Проявление темперамента в деятельности. Структура и типология характера. Формирование характера. Построение взаимодействия с людьми с учетом их индивидуальных различий. Стратегии развития и саморазвития личности. Личные приоритеты. Целеполагание. Ценности как основа целеполагания. Цели и ключевые области жизни. Life Managment и жизненные цели. Smart - цели и надцели. Цель и призванные обеспечить ее достижения задачи и шаги. Копинг- стратегии. Искусство управлять собой.

3. Психология общения

Общение как реализация общественных и межличностных отношений. Значение общения для развития индивида и общества. Коммуникативная компетентность и социальный интеллект личности. Структура общения. Коммуникативный компонент общения. Социальная перцепция. Взаимное восприятие и познание партнеров по общению – основа установления взаимопонимания между ними. Идентификация, эмпатия, рефлексия как механизмы восприятия и понимания партнеров по общению. Роль установки в формировании первого впечатления о человеке. Феномен «каузальной атрибуции» – интерпретации причин поведения другого человека. Феномен межличностной аттракции – эмоциональная сторона межличностного восприятия. Симпатия, дружба, любовь как различные уровни аттракции. Интерактивный компонент общения. Типы взаимодействия. Профессиональное общение. Культура делового общения.

5. СООТВЕТСТВИЕ СОДЕРЖАНИЯ ТРЕБОВАНИЯМ К РЕЗУЛЬТАТАМ ОСВОЕНИЯ ДИСЦИПЛИНЫ

№	В результате освоения дисциплины студент должен:	Раздел 1	Раздел 2	Раздел 3
	Знать:			
1	<ul style="list-style-type: none"> • психологические особенности процесса общения; 	+		+

2	<ul style="list-style-type: none"> • профессионально важные качества, значимые для будущей специальности; 			+	
3	<ul style="list-style-type: none"> • способы разработки оптимальных программ достижения профессиональных целей. 		+	+	
Уметь:					
5	<ul style="list-style-type: none"> • оценивать свои ресурсы и их пределы (личностные, ситуативные, временные), оптимально их использует для успешного выполнения порученного задания; 	+	+	+	
6	<ul style="list-style-type: none"> • планировать и корректировать работу команды с учетом интересов, особенностей поведения и мнений ее членов; 			+	
7	<ul style="list-style-type: none"> • определять приоритеты профессионального роста и способы совершенствования собственной деятельности на основе самооценки по выбранным критериям 	+	+	+	
	<ul style="list-style-type: none"> • анализировать проблемные ситуации с точки зрения психологии человека. 	+	+	+	
Владеть:					
8	<ul style="list-style-type: none"> • навыками организации работы команды; 			+	
9	<ul style="list-style-type: none"> • навыками и методами разрешения проблемных ситуаций, возникающих в процессе общения (в том числе конфликтных); 			+	
10	<ul style="list-style-type: none"> • методами планирования профессиональной деятельности, целеполагания и разработки оптимальных программ реализации цели. 	+	+	+	
В результате освоения дисциплины студент должен приобрести следующие <i>универсальные компетенции и индикаторы их достижения:</i>					
	Код и наименование ПК	Код и наименование индикатора достижения УК			
13	УК- 3 Способен осуществлять социальное взаимодействие и реализовывать свою роль в команде	УК-3.1 Знает и понимает особенности поведения работников предприятий;			+
		УК-3.2 Знает основные типы социальных взаимодействий и			+

		социально-психологические критерии эффективности управления коллективом;			
		УК-3.3 Умеет взаимодействовать с другими членами команды, в том числе участвовать в обмене информацией, знаниями и опытом;			+
		УК-3.4 Умеет использовать современные социально-психологические технологии управления коллективом;			+
		УК-3.5 Владеет способами мотивации членов коллектива к личностному и профессиональному развитию	+	+	+
	УК-6. Способен управлять своим временем, выстраивать и реализовывать траекторию саморазвития на основе принципов образования в течение всей жизни.	УК-6.1 Знает социально-психологические технологии развития и саморазвития;	+	+	+
		УК-6.2 Знает свои личностные, ситуативные, временные и другие ресурсы и их пределы;	+	+	+
		УК-6.3 Умеет критически оценивать эффективность использования времени и других ресурсов при решении поставленных задач;	+	+	+
		УК-6.4 Владеет приемами анализа собственных действий при управлении коллективом и при самоорганизации;	+	+	+
	УК-9. Способен использовать базовые дефектологические знания в социальной и профессиональной сферах	УК-9.1 Знает и понимает особенности поведения членов коллектива с ограничениями по здоровью			+
		УК-9.2 Умеет взаимодействовать с членами коллектива с ограничениями по здоровью;			+
		УК-9.3 Владеет приемами анализа собственных действий при общении с членами коллектива с ограничениями по здоровью.	+	+	+

6. ПРАКТИЧЕСКИЕ ЗАНЯТИЯ

Примерные темы практических занятий по дисциплине.

№ п/п	№ раздела дисциплины	Темы практических занятий	Часы
1.	1	«Методика определения ориентации субъективного контроля» Локус-контроль Д. Роттера.	2
2.	1	Современные исследования в психологии.	2
3.	1	Способы разработки оптимальных программ достижения профессиональных целей.	2
4.	2	Мотивация познания и обучения.	2
5.	2	Изучение познавательных процессов личности. Психологические свойства личности.	2
6.	3	Психологические свойства личности.	2
7.	3	Life Managment и жизненные цели. Smart - цели и надцели. Копинг-стратегии.	2
8.	3	Тренинг общения	2

6.2 Лабораторные занятия

Лабораторные занятия по дисциплине не предусмотрены.

7. САМОСТОЯТЕЛЬНАЯ РАБОТА

Самостоятельная работа проводится с целью углубления знаний по дисциплине и предусматривает:

– ознакомление и проработку рекомендованной литературы, работу с электронно-библиотечными системами, включая переводы публикаций из научных журналов, цитируемых в базах Scopus, Web of Science, РИНЦ;

– выполнение практической работы на самодиагностику, самоанализ;

– написание докладов, подготовку презентаций;

– подготовку к выполнению контрольных работ по материалу лекционного курса.

Планирование времени на самостоятельную работу, необходимого на изучение дисциплины, студентам лучше всего осуществлять на весь период изучения, предусматривая при этом регулярное повторение пройденного материала. Материал, законспектированный на лекциях, необходимо регулярно дополнять сведениями из литературных источников, представленных в

учебной программе. При работе с указанными источниками рекомендуется составлять краткий конспект материала, с обязательным фиксированием библиографических данных источника.

8. ПРИМЕРЫ ОЦЕНОЧНЫХ СРЕДСТВ ДЛЯ КОНТРОЛЯ ОСВОЕНИЯ ДИСЦИПЛИНЫ

Совокупная оценка по дисциплине складывается из оценок за выполнение следующих работ:

- ✓ доклад по теме 1 – 10 баллов
- ✓ доклад по теме 2 - 10 баллов
- ✓ доклад по теме 3 - 10 баллов
- ✓ контрольная работа 1 – 30 баллов
- ✓ контрольная работа 2 – 30 баллов
- ✓ контрольная работа 3 – 10 баллов

Максимальная оценка за семестр 100 баллов

Все баллы должны быть набраны в семестре, итоговый контроль по дисциплине не предусмотрен.

8.1. Примерная тематика реферативно-аналитической работы.

За курс студентам предлагается сделать три доклада, по одному докладу на каждый раздел - по 10 баллов. Всего 30 баллов.

Примерные темы докладов к разделу 1:

- ✓ Основные этапы представлений о предмете психологии и современные взгляды
- ✓ Проблема происхождения психики и критерии психического отражения.
- ✓ Стадии и уровни развития психики.
- ✓ Адаптивная роль психики в эволюции животных и активность психики человека.
- ✓ Инстинктивное поведение и научение животных.
- ✓ Проблема интеллекта у животных. Критерии интеллектуального поведения.
- ✓ Групповое поведение и «общение» в животном мире.
- ✓ Становление и развитие психики человека антропогенезе.
- ✓ Труд и проблема возникновения сознания.
- ✓ Язык и развитие сознания.
- ✓ Натуральные и высшие психические функции. Сходство и различие.
- ✓ Характеристика высших психических функций.
- ✓ Проблема социализации и формирование сознания и психики.
- ✓ Проблема интериоризации и формирование психических структур человека.
- ✓ Характеристика осознаваемых и неосознаваемых психических процессов.
- ✓ Роль труда и характеристика психической деятельности.
- ✓ Познавательная деятельность человека. Формы познания как стадии развития. Практика как критерий истины.
- ✓ Значение общения, речи и языка в развитии сознания.
- ✓ Значение и роль Л.С.Выготского в развитии психологии.
- ✓ Значение и роль А.Н.Леонтьева в развитии психологии.

- ✓ Проблема сознания в философии и психологии.
- ✓ Проблема биологического и социального.
- ✓ Человек как объект и субъект деятельности.
- ✓ Индивидуально психологические особенности человека.
- ✓ Направления психологической науки и основные положения.
- ✓ Характеристика принципов общей психологии.
- ✓ Характеристика чувствительности как элементарной формы психики.
- ✓ Понятие генезиса и характеристика основных форм развития.
- ✓ Характеристика психического (отражение и деятельность).
- ✓ Поведение и деятельность (сравнительный анализ психологических категорий).
- ✓ Психика как деятельность и психика как образ
- ✓ социальной обусловленности сознания (различные точки зрения на ее решение).
- ✓ Естественнонаучная и гуманитарная ориентации в психологии.

Примерные темы докладов к разделу 2:

- ✓ Творческое мышление.
- ✓ Роль памяти и внимания в жизни человека.
- ✓ Особенности развития детского мышления.
- ✓ Структура мыслительной деятельности.
- ✓ Перцептивные образы, их особенности.
- ✓ Ощущения, их характеристика.
- ✓ Сравнительный анализ образов ощущений и восприятия.
- ✓ Первичные образы, их роль в жизни человека.
- ✓ Познавательная деятельность человека.
- ✓ Эмоциональная жизнь человека.
- ✓ Способности. Одаренность. Талант.
- ✓ Воля и эмоции в обыденной жизни.

Примерные темы докладов к разделу 3:

- ✓ Теория темперамента Э.Кречмера
- ✓ Теория темперамента У.Шелдона
- ✓ Концепция темперамента Б.Г.Ананьева
- ✓ Концепция темперамента Б.М.Теплова
- ✓ Концепция темперамента В.Д.Небылицина
- ✓ Концепция темперамента В.С.Мерлина
- ✓ Концепция темперамента В.М.Русалова
- ✓ Факторная теория темперамента Дж.Гилфорда, Л.Терстоуна
- ✓ Теория темперамента Г.Айзенка
- ✓ Различия между полами на психофизиологическом уровне
- ✓ Психологические различия между полами

8.2. Примеры контрольных вопросов для текущего контроля освоения дисциплины

Для текущего контроля предусмотрено 3 контрольных работы (по одной контрольной работе по каждому разделу). Максимальная оценка за контрольные работы составляет 70 баллов:

- ✓ Контрольная работа 1 - 30 баллов
- ✓ Контрольная работа 2 - 30 баллов
- ✓ Контрольная работа 3 – 10 баллов

Раздел 1. Контрольная работа № 1. Максимальная оценка – 30 баллов. Контрольная работа содержит 3 вопроса по 10 баллов за вопрос.

Вариант 1

1. Определите понятие «когнитивная психология»?
2. Охарактеризуйте вашу личность с точки зрения типологий К. Юнга.
3. Каково содержание понятия «социальные нормы»?

Вариант 2

1. Что является предметом исследования психологии?
2. Что имеют в виду, когда говорят о конкретном человеке как о личности? Определите понятие «личность».
3. Проанализируйте в рамках концепции Э. Эриксона особенности вашей социализации.

Вариант 3

1. Дайте характеристику понятия «самосознание» личности.
2. Раскройте понимание психологической структуры личности.
3. Приведите примеры, объясняющие механизмы социализации.

Вариант 4

1. Дайте характеристику памяти.
2. Каковы особенности межличностных отношений по типу «от людей»?
3. В чем заключается специфика социальной перцепции в отличие от простого восприятия?

Раздел 2. Контрольная работа № 2. Максимальная оценка – 30 баллов. Контрольная работа выполняется в виде практической работы.

Студентам предлагается пройти онлайн тестирование и проанализировать результаты. Всего 6 тестов по 5 балла. Всего 30 баллов.

Психодиагностика личности: самоанализ

1. Личностный опросник – ЕРО, Г. Ю.Айзенк
2. Тест Кеттела «16 pf – опросник»
3. Методика диагностики межличностных отношений (Т. Лири)
4. Определение поведенческих стратегий в стрессовых ситуациях
5. Методика определения ориентации субъективного контроля Д. Роттера
6. Тест-опросник К. Томаса на поведение в конфликтной ситуации.

Раздел 3 Контрольная работа 3. Студентам предлагается 20 тестовых заданий, по 0,5 баллов за каждый правильный ответ. Всего 10 баллов

№ 1.

Метод, предполагающий активное вмешательство исследователя в деятельность испытуемого, называется...

- беседой
- наблюдением
- экспериментом
- тестированием

Решение:

Метод, предполагающий активное вмешательство исследователя в деятельность испытуемого с целью создания наилучших условий для изучения конкретных психологических явлений, называется экспериментом.

№ 2.

На первоначальном этапе развития психологии как науки предметом ее изучения являлась(- лось, -лись)...

- поведение
- факты, закономерности и механизмы психики
- сознание
- душа

Решение:

Психология как наука о душе возникла более 2000 лет тому назад. На этом этапе наличием души пытались объяснить все непонятные психические явления. Первые представления о душе имели анимистический характер, наделявший каждый предмет душой. В одушевленности видели причину развития явлений и движения.

№ 3.

Действие, сформированное путем повторения, характеризующееся высокой степенью освоения и отсутствием поэлементной, сознательной регуляции и контроля, называется...

- навыком
- привычкой
- операцией
- умением

Решение:

Действие, сформированное путем повторения, характеризующееся высокой степенью освоения и отсутствием поэлементной, сознательной регуляции и контроля, называется навыком. Навыки в отличие от умений характеризуются автоматизированностью.

№ 4.

Психология в современном понимании – наука о

- а) человеческой душе;
- б) закономерностях возникновения и развития психики и сознания человека; в) о поведении человека.

Решение:

- б) закономерностях возникновения и развития психики и сознания человека;

№ 5.

Совокупность врожденных форм поведения и психики животных и человека называется...

- раздражимостью

- чувствительностью
- инстинктом
- научением

Решение:

Совокупность врожденных форм поведения и психики животных и человека называется инстинктом. Инстинкты характеризуются структурной и функциональной жесткостью.

№ 6.

Высший уровень психического отражения и саморегуляции, присущий только человеку как общественно-историческому существу, – это ...

- воля
- сознание
- надсознательное
- бессознательное

Решение:

Высший уровень психического отражения и саморегуляции, присущий только человеку как общественно-историческому существу, – это сознание. Психологическая характеристика сознания человека включает ощущение себя познающим субъектом, способность мысленно представлять существующую и воображаемую действительность, контролировать собственные психические и поведенческие состояния, управлять ими, способность видеть и воспринимать в форме образов окружающую действительность, рефлексивную способность, т.е. готовность к познанию других явлений и самого себя.

№ 7.

Продолжительное, более или менее полное лишение человека сенсорных впечатлений – это ...

- сенсорная депривация
- адаптация
- сенсбилизация
- синестезия

Решение:

Сенсорная депривация – это продолжительное, более или менее полное лишение человека сенсорных впечатлений. В условиях сенсорной депривации у человека актуализируется потребность в ощущениях и аффективных переживаниях, что осознается в форме эмоционального и сенсорного голода.

№ 8.

Целостное отражение предметов, ситуаций и событий, возникающее при непосредственном воздействии физических раздражителей на рецепторные поверхности органов чувств, называется ...

- ощущением
- восприятием
- наблюдением

Решение:

Целостное отражение предметов, ситуаций и событий, возникающее при непосредственном воздействии физических раздражителей на рецепторные поверхности органов чувств, называется восприятием.

№ 9.

Запоминание и сохранение информации на короткий срок после однократного и очень непродолжительного восприятия называется ___памятью.

- оперативной
- кратковременной
- иконической (мгновенной)
- долговременной

Решение:

Запоминание и сохранение информации на короткий срок после однократного и очень непродолжительного восприятия называется кратковременной памятью.

№ 10.

Мышление, непосредственно включенное в практическую деятельность, называется ...

- образным
- индукцией
- наглядно-действенным
- отвлеченным

Решение:

Мышление, непосредственно включенное в практическую деятельность, называется наглядно-действенным.

№ 11.

Создание новых образов с помощью волевых усилий называется ___воображением.

- произвольным
- воссоздающим
- творческим
- произвольным

Решение:

Создание новых образов с помощью волевых усилий называется произвольным воображением. Оно представляет собой преднамеренное построение образов в связи с сознательно поставленной задачей в том или ином виде деятельности.

№ 12.

Избирательная направленность сознания человека на определенные предметы и явления называется ...

- восприятием
- вниманием
- ощущением

Решение:

Избирательная направленность сознания человека на определенные предметы и явления называется вниманием.

№ 13.

Определяемое включенностью в общественные отношения системное качество индивида, формирующееся в совместной деятельности и общении, называется ...

- индивидом
- индивидуальностью
- личностью

- субъектом

Решение:

Определяемое включенностью в общественные отношения системное качество индивида, формирующееся в совместной деятельности и общении, называется личностью.

№ 14.

Переживания большой силы с коротким периодом протекания называются ...

- чувствами
- настроением
- аффектами
- фрустрацией

Решение:

Переживания большой силы с коротким периодом протекания называются аффектами. Они характеризуются значительными изменениями в сознании, нарушениями волевого контроля.

№ 15.

Способности, обеспечивающие успехи человека в различных видах деятельности, называются ...

- учебными
- специальными
- творческими
- общими

Решение:

Способности, обеспечивающие успехи человека в различных видах деятельности, называются общими. К ним относятся умственные способности, тонкость и точность ручных движений, развитая память, совершенная речь и т.д.

№ 16.

Человек, нервная система которого определяется преобладанием возбуждения над торможением:

а) сангвиник; б) меланхолик; в) флегматик; г) холерик.

Решение: г) холерик.

№ 17.

Человек с сильной подвижной нервной системой, его поступки обдуманно: а) сангвиник; б) меланхолик; в) флегматик; г) холерик.

Решение: а) сангвиник;

№ 18.

Человек с сильной, уравновешенной, но инертной нервной системой, чьи эмоции проявляются замедленно:

а) сангвиник; б) меланхолик; в) флегматик; г) холерик.

Решение: в) флегматик;

№ 19.

Человек со слабой нервной системой, обладающей повышенной чувствительностью к слабым раздражителям:

а) сангвиник; б) меланхолик; в) флегматик; г) холерик.

Решение: б) меланхолия **20.**

Какое психическое свойство личности проявляется в отношении к другим людям, к себе и к деятельности?

- а) способности; б) характер;
- в) темперамент;
- г) направленность.

Решение: б) характер;

8.3. Вопросы для итогового контроля освоения дисциплины

Итоговый контроль не предусмотрен.

9. УЧЕБНО-МЕТОДИЧЕСКОЕ ОБЕСПЕЧЕНИЕ ДИСЦИПЛИНЫ

1. Рекомендуемая литература

А. Основная литература

1. Ефимова Н.С. Основы общей психологии. М.: ФОРУМ-ИНФРА-М. —2018, —227 с. — URL: <http://spspo.ru/data/3497.pdf>
2. Першина, Л. А. Общая психология : учебное пособие / Л. А. Першина. — Москва : Академический Проект, 2020. — 448 с. — ISBN 978-5-8291-2815-9. — Текст : электронный // Лань: электронно-библиотечная система. — URL: <https://e.lanbook.com/book/132668>
3. Ефимова Н.С., Литвинова А.В. Социальная психология: М.: Издательство Юрайт, — 2022. — 442 с.

Б. Дополнительная литература

1. Практикум по психологии : учебно-методическое пособие / составители Л. В. Кравченко, И. Г. Макаревская. — Москва : ФЛИНТА, 2021. — 43 с. — ISBN 978-5-9765-4755-1. — Текст : электронный // Лань : электронно-библиотечная система. — URL: <https://e.lanbook.com/book/182964> 1500-00
2. Лопарев, А. В. Конфликтология : учебник для вузов / А. В. Лопарев, Д. Ю. Знаменский. — 2-е изд., испр. и доп. — Москва : Издательство Юрайт, 2020. — 298 с. — (Высшее образование). — URL: <https://urait.ru/bcode/465343> .

9.2 Рекомендуемые источники научной информации

- Раздаточный иллюстративный материал к лекциям.
- Презентации к лекциям.

Научно-технические журналы:

- Журнал «Социальная психология и общество» ISSN 2221-1527
[\[https://psyjournals.ru/journals/sps/rubrics\]](https://psyjournals.ru/journals/sps/rubrics)

- Журнал «Психологическая наука и образование» ISSN 1814-2052
[<https://psyjournals.ru/journals/pse>]
- Журнал «Культурно-историческая психология» ISSN 1816-5435
[<https://elibrary.ru/contents.asp?titleid=11986>]

Ресурсы информационно–телекоммуникационной сети Интернет:

- <https://www.scienceandsociety.com> Наука и Общество
- <http://lib.socio.msu.ru> Электронная библиотека Социологического факультета Московского Государственного Университета им. М. В. Ломоносова (МГУ)
- <http://www.isras.ru> Учреждение Российской Академии наук. Институт социологии РАН Публикации, банк социологических данных, ведущие журналы по социологии и политологии, научные дискуссии.
- <https://isp.hse.ru> Институт социальной политики На сайте представлены материалы по социологическим исследованиям, проектам, мониторинги
- <http://wciom.ru> Всероссийский центр изучения общественного мнения (ВЦИОМ). Опубликована информация о деятельности центра: проведение маркетинговых, социальных и политических исследований на базе регулярных массовых опросов в России и странах СНГ; анализ данных. Описание количественных и качественных методов исследований.
- <http://socofpower.ranepa.ru/ru/> журнал «Социология власти». Решением Президиума ВАКа Министерства образования и науки России журнал "Социология власти" включен в перечень ведущих рецензируемых научных журналов и изданий, в которых должны быть опубликованы основные научные результаты диссертации на соискание ученой степени доктора и кандидата наук по социологии, политологии, философии, культурологии, праву, психологии.

9.3 Средства обеспечения освоения дисциплины

Для реализации учебной программы подготовлены следующие средства обеспечения освоения дисциплины: компьютерные презентации интерактивных лекций – 8, (общее число слайдов – 160); задания для контрольных работ.

10. ПЕРЕЧЕНЬ ИНФОРМАЦИОННЫХ ТЕХНОЛОГИЙ, ИСПОЛЬЗУЕМЫХ В ОБРАЗОВАТЕЛЬНОМ ПРОЦЕССЕ

Информационную поддержку изучения дисциплины осуществляет Информационно-библиотечный центр (ИБЦ) РХТУ им. Д.И. Менделеева, который обеспечивает обучающихся основной учебной, учебно-методической и научной литературой, необходимой для организации образовательного процесса по дисциплине. Общий объем многоотраслевого фонда ИБЦ на 01.01.2022 г. составляет 1 719 785 экз. изданий.

Фонд ИБЦ располагает учебной, учебно-методической и научно-технической литературой в форме печатных и электронных изданий, а также включает официальные, справочно-библиографические, специализированные отечественные и зарубежные периодические и информационные издания. ИБЦ обеспечивает доступ к профессиональным базам данных, информационным, справочным и поисковым системам.

Каждый обучающийся обеспечен свободным доступом из любой точки, в которой имеется доступ к сети Интернет и к электронно-библиотечной системе (ЭБС) Университета,

которая содержит различные издания по основным изучаемым дисциплинам и сформирована по согласованию с правообладателями учебной и учебно-методической литературы.

Для более полного и оперативного справочно-библиографического и информационного обслуживания в ИБЦ реализована технология Электронной доставки документов.

Полный перечень электронных информационных ресурсов, используемых в процессе обучения, представлен в основной образовательной программе.

11. МАТЕРИАЛЬНО-ТЕХНИЧЕСКОЕ ОБЕСПЕЧЕНИЕ

В соответствии с учебным планом занятия по дисциплине «Правоведение» проводятся в форме лекций, практических занятий и самостоятельной работы обучающегося.

11.1 Оборудование, необходимое в образовательном процессе:

Учебная аудитория для проведения лекционных и семинарских занятий, оборудованная электронными средствами демонстрации (компьютер со средствами звуковоспроизведения, проектор, экран) и учебной мебелью.

Библиотека, имеющая рабочие компьютерные места для студентов, оснащенные компьютерами с выходом в Интернет и доступом к базам данных.

11.2 Учебно-наглядные пособия

Информационно-методические материалы: учебные пособия по дисциплине; раздаточный материал к разделам лекционного курса.

11.3 Компьютеры, информационно-телекоммуникационные сети, аппаратно-программные и аудиовизуальные средства

Персональные компьютеры, проектор и экран; локальная сеть с выходом в Интернет.

11.4 Печатные и электронные образовательные и информационные ресурсы

Информационно-методические материалы: учебные пособия по дисциплине; раздаточный материал к разделам лекционного курса.

Электронные образовательные ресурсы: электронные презентации к разделам лекционного курса; учебно-методические разработки в электронном виде; справочные материалы в печатном и электронном виде; кафедральная библиотека электронных изданий.

12. Перечень лицензионного программного обеспечения

№ п/п	Наименование программного продукта	Реквизиты договора поставки	Количество лицензий	Срок окончания действия лицензии
1	WINDOWS 8.1 Professional Get Genuine	Контракт № 62-64ЭА/2013 от 02.12.2013	неограниченно	Лицензия на операционную систему Microsoft Windows 8.1. ПО, не принимающее прямого участия в образовательных процессах.

2.	Microsoft Office Standard 2013	Контракт № 62-64ЭА/2013 от 02.12.2013	неограниченно	Лицензия на ПО, принимающее участие в образовательных процессах.
3.	Microsoft Office Professional Plus 2019 В составе: <ul style="list-style-type: none"> • Word • Excel • Power Point • Outlook • OneNote • Access • Publisher • InfoPath 	Контракт № 28-35ЭА/2020 от 26.05.2020	12 месяцев (ежегодное продление подписки с правом перехода на обновлённую версию продукта)	Лицензия на ПО, принимающее участие в образовательных процессах.

12. ТРЕБОВАНИЯ К ОЦЕНКЕ КАЧЕСТВА ОСВОЕНИЯ ПРОГРАММЫ

<i>Наименование модулей))</i>	<i>Основные показатели оценки</i>	<i>Формы и методы контроля и оценки</i>
<i>Раздел 1</i>	<p><i>Знает:</i></p> <ul style="list-style-type: none"> – Знает социально-психологические технологии развития и саморазвития; – Знает свои личностные, ситуативные, временные и другие ресурсы и их пределы; <p><i>Умеет:</i></p> <ul style="list-style-type: none"> – Умеет критически оценивать эффективность использования времени и других ресурсов при решении поставленных задач; <p><i>Владеет:</i></p> <ul style="list-style-type: none"> – Владеет способами мотивации членов коллектива к личностному и профессиональному развитию – Владеет приемами анализа собственных действий при управлении коллективом и при самоорганизации; – Владеет приемами анализа собственных действий при общении с членами коллектива с ограничениями по здоровью. 	<p>Оценка доклад по теме 1 – 10 баллов</p> <p>Оценка за контрольную работу 1 – 30 баллов</p>

<p>Раздел 2</p>	<p><i>Знает:</i> – Знает социально-психологические технологии развития и саморазвития; – Знает свои личностные, ситуативные, временные и другие ресурсы и их пределы; <i>Умеет:</i> – Умеет критически оценивать эффективность использования времени и других ресурсов при решении поставленных задач; – Умеет взаимодействовать с членами коллектива с ограничениями по здоровью; <i>Владеет:</i> – Владеет способами мотивации членов коллектива к личностному и профессиональному развитию – Владеет приемами анализа собственных действий при управлении коллективом и при самоорганизации; – Владеет приемами анализа собственных действий при общении с членами коллектива с ограничениями по здоровью.</p>	<p>✓ Оценка за доклад по теме 2 - 10 баллов Оценка за контрольную работу 2 – 30 баллов</p>
<p>Раздел 3</p>	<p><i>Знает:</i> – Знает и понимает особенности поведения работников предприятий – Знает основные типы социальных взаимодействий и социально-психологические критерии эффективности управления коллективом; – Знает социально-психологические технологии развития и саморазвития; – Знает свои личностные, ситуативные, временные и другие ресурсы и их пределы; – Знает и понимает особенности поведения членов коллектива с ограничениями по здоровью <i>Умеет:</i> – Умеет взаимодействовать с другими членами команды, в том числе участвовать в обмене информацией, знаниями и опытом; – Умеет использовать современные социально-психологические технологии управления коллективом; – Умеет критически оценивать эффективность использования времени и других ресурсов при решении поставленных задач; <i>Владеет:</i></p>	<p>Оценка доклад по теме 3 - 10 баллов Оценка за контрольную работу 3 – 10 баллов</p>

	<p>– Владеет способами мотивации членов коллектива к личностному и профессиональному развитию</p> <p>– Владеет приемами анализа собственных действий при управлении коллективом и при самоорганизации;</p> <p>– Владеет приемами анализа собственных действий при общении с членами коллектива с ограничениями по здоровью.</p>	
--	---	--

13. ОСОБЕННОСТИ ОРГАНИЗАЦИИ ОБРАЗОВАТЕЛЬНОГО ПРОЦЕССА ДЛЯ ИНВАЛИДОВ И ЛИЦ С ОГРАНИЧЕННЫМИ ВОЗМОЖНОСТЯМИ ЗДОРОВЬЯ

Обучение инвалидов и лиц с ограниченными возможностями здоровья осуществляется в соответствии с:

- Порядком организации и осуществления образовательной деятельности по образовательным программам – программам бакалавриата, программам специалитета, программам магистратуры (Приказ Минобрнауки РФ от 06.04.2021 № 245);
- Положением о порядке организации и осуществления образовательной деятельности по образовательным программам высшего образования – программам бакалавриата, программам специалитета, программам магистратуры в РХТУ им. Д.И. Менделеева, принятым решением Ученого совета РХТУ им. Д.И. Менделеева от 30.10.2019, протокол № 3, введенным в действие приказом ректора РХТУ им. Д.И. Менделеева от 14.11.2019 № 646А;
- Методическими рекомендациями по организации образовательного процесса для обучения инвалидов и лиц с ограниченными возможностями здоровья в образовательных организациях высшего образования, в том числе оснащённости образовательного процесса (утверждены заместителем Министра образования и науки РФ А.А. Климовым от 08.04.2014 № АК-44/05вн).

Дополнения и изменения к рабочей программе дисциплины

«Психология»

18.03.01 Химическая технология

Профиль: «Технология нефтегазохимии, промышленного органического синтеза,
полимерных и функциональных материалов»

Форма обучения: очная

Номер изменения/ дополнения	Содержание дополнения/изменения	Основание внесения изменения/дополнения
1.		протокол заседания Ученого совета № 1 от «_____»_____Г.
2.		протокол заседания Ученого совета № 2 от «_____»_____Г.
3.		протокол заседания Ученого совета № 3 от «_____»_____Г.

**Министерство науки и высшего образования Российской Федерации
Федеральное государственное бюджетное образовательное учреждение
высшего образования
«Российский химико-технологический университет
имени Д.И. Менделеева»**

РАБОЧАЯ ПРОГРАММА ДИСЦИПЛИНЫ

«Социально-психологические основы профессионального развития»

Направление подготовки - 18.03.01 Химическая технология

Профиль подготовки – «Технологии нефтегазохимии, промышленного органического синтеза, полимерных и функциональных материалов»

Квалификация: бакалавр

Москва 2023

1. ЦЕЛЬ И ЗАДАЧИ ДИСЦИПЛИНЫ

Программа составлена в соответствии с требованиями Федерального государственного образовательного стандарта высшего образования – бакалавриат по направлению подготовки **18.03.01 Химическая технология** (ФГОС ВО), рекомендациями Методической комиссии и накопленным опытом преподавания дисциплины кафедрой социологии, психологии и права РХТУ им. Д.И. Менделеева. Программа рассчитана на изучение дисциплины в течение 1 семестра.

Дисциплина «Социально-психологические основы профессионального развития» относится к обязательной части блока 1 дисциплин учебного плана. Программа дисциплины предполагает, что обучающиеся имеют теоретическую и практическую подготовку в области социально-психологических дисциплин на кафедре социологии, психологии и права РХТУ им. Д.И. Менделеева.

Цель дисциплины – формирование социально ответственной личности, способной к самоорганизации и развитию, умеющей выстраивать и реализовывать свою жизненную стратегию, способной управлять своим временем в новых социальных реалиях, в условиях непрерывного образования, умеющей осуществлять социальное взаимодействие и реализовывать свою роль в команде.

Задачи дисциплины:

- 1) сформировать у студентов знания и навыки, необходимые для собственного личностного и профессионального становления в процесс обучения в вузе и профессиональной деятельности;
- 2) сформировать основы социально-психологического анализа взаимодействия, общения и взаимоотношений людей, а также факторов, обуславливающих специфику и эффективность их влияния на совместную деятельность;
- 3) сформировать понимание социально-психологических характеристик личности и своеобразие ее социализации в различных общностях.

Дисциплина «Социально-психологические основы профессионального развития» преподается в 2 -ом семестре. Контроль успеваемости студентов ведется по принятой в университете рейтинговой системе.

Рабочая программа дисциплины может быть реализована с применением электронных образовательных технологий и электронного обучения полностью или частично.

2. ТРЕБОВАНИЯ К РЕЗУЛЬТАТАМ ОСВОЕНИЯ ДИСЦИПЛИНЫ

Изучение дисциплины направлено на приобретение следующих **компетенций и индикаторов их достижения:**

Универсальные компетенции и индикаторы их достижения:

Наименование категории (группы) УК	Код и наименование УК	Код и наименование индикатора достижения УК
Командная работа и лидерство	УК-3. Способен осуществлять социальное взаимодействие и реализовывать свою роль в команде	УК-3.1. Знает различные приемы и способы социализации личности и социального взаимодействия.
		УК-3.2. Умеет строить отношения с окружающими людьми, с коллегами
		УК-3.3. Владеет навыками участия в командной работе, в социальных проектах, распределения ролей в условиях командного взаимодействия.

Самоорганизация и саморазвитие (в том числе здоровьесбережение)	УК-6 – Способен управлять своим временем, выстраивать и реализовывать траекторию саморазвития на основе принципов образования в течение всей жизни	УК-6.1. Знает основные принципы самовоспитания и самообразования, профессионального и личностного развития, исходя из этапов карьерного роста и требований рынка труда.
		УК-6.2. Умеет планировать свое рабочее время и время для саморазвития, формулировать цели личностного и профессионального развития и условия их достижения, исходя из тенденций развития области профессиональной деятельности, индивидуально-личностных особенностей.
		УК-6.3. Владеет навыками получения дополнительного образования, изучения дополнительных образовательных программ.

В результате изучения дисциплины студент бакалавриата должен:

Знать:

– сущность проблем организации и самоорганизации личности, ее поведения в группе в условиях современного общества и непрерывного образования;

– методы самоорганизации и развития личности, выстраивания и реализации траектории саморазвития, выработки целеполагания и мотивационных установок, развития коммуникативных способностей и поведения в группе;

– общую концепцию технологий организации времени и повышения эффективности его использования;

– методики изучения социально-психологических явлений в сфере управления и самоуправления личности, группы, организации.

Уметь:

– планировать и решать задачи личностного и профессионального развития;

– анализировать свои возможности и ограничения, использовать методы самодиагностики, самопознания, саморегуляции и самовоспитания;

– устанавливать с коллегами (одногоруппниками) отношения, характеризующиеся эффективным уровнем общения;

– творчески применять в решении практических задач инструменты технологий организации времени и повышения эффективности его использования.

Владеть:

– социальными и психологическими технологиями самоорганизации и развития личности, выстраивания и реализации траектории саморазвития;

– инструментами оптимизации использования времени, навыками планирования личного и учебного времени, навыками самообразования;

– теоретическими и практическими навыками предупреждения и разрешения внутриличностных и групповых конфликтов;

- способами мотивации членов коллектива к личностному и профессиональному развитию;
- способностями к конструктивному общению в команде, рефлексии своего поведения и лидерскими качествами.

3. ОБЪЕМ ДИСЦИПЛИНЫ И ВИДЫ УЧЕБНОЙ РАБОТЫ

Вид учебной работы	Объем дисциплины		
	ЗЕ	Акад. ч.	Астр. ч.
Общая трудоемкость дисциплины	2	72	54
Контактная работа – аудиторные занятия:	0,88	32,0	24
Лекции	0,44	16,0	12
Практические занятия (ПЗ)	0,44	16,0	12
Самостоятельная работа	1,11	40	30
Контактная самостоятельная работа	1,11	0,2	0,15
Самостоятельное изучение разделов дисциплины		39,8	29,85
Вид контроля:	Зачет		

4. СОДЕРЖАНИЕ ДИСЦИПЛИНЫ

4.1. Разделы дисциплины и виды занятий

№	Разделы дисциплины	Академ. часов			
		Всего	Лекции	Практ. занятия	Сам. работа
1	Раздел 1. Общество: новые условия и факторы развития личности	25	5	6	14
1.1.	Современное общество в условиях глобализации и информатизации.	4	1	1	2
1.2	Социальные процессы	4	1	1	2
1.3	Институты социализации личности	4	1	1	2
1.4	Институт образования.	4	1	1	2
1.5	Социальная значимость профессии.	4	1	1	2
1.6	«Моя профессия в современном российском обществе»	5	-	1	4

2	Раздел 2. Личность. Социальные и психологические технологии самоорганизации и саморазвития	23	5	5	13
2.1	Психология личности	4	1	1	2
2.2	Стратегии развития и саморазвития личности	4	1	1	2
2.3	Самоорганизация и самореализация личности	5	1	1	3
2.4	Личность в системе непрерывного образования	5	1	1	3
2.5	Целеполагание в личностном и профессиональном развитии Практикум «Построение карьеры»	5	1	1	3
3	Раздел 3. Группа. Социальные и психологические технологии группового поведения и лидерства	24	6	5	13
3.1	Коллектив и его формирование. Практикум «Психология общения»	6	2	1	3
3.2	Стили руководства и лидерства. Практикум «Командообразование. Лидерство»	6	2	1	3
3.3.	Практикум «Управление конфликтными ситуациями в коллективе»	4	-	1	3
3.4	Практикум «Мотивы личностного роста»	2	-	1	-
3.5	Социально-психологическое обеспечение управления коллективом. Практикум «Искусство управлять собой»	6	2	1	4
	Итого	72	16	16	40

4.2. Содержание разделов дисциплины

Раздел 1. Общество: новые условия и факторы развития личности.

1.1. Современное общество в условиях глобализации и информатизации. Типы современных обществ: общество риска, общество знания, информационное общество. Социальные и психологические последствия информатизации общества. Футурошок. Культурошок. Аномия. Адаптационные копинг-стратегии. Личность в современном обществе. Рефлексирующий индивид.

1.2. Социальные процессы. Особенности современного российского общества: трансформация общества, перспективы модернизации, демографические процессы. Динамика ценностей. Ценности современной молодежи.

1.3. Институты социализации личности. Семья как социальный институт. Роль семьи в социализации личности. Проблемы современной семьи и пути решения. Молодая семья, формирование ответственности.

1.4. Институт образования. Непрерывное образование. Интернет-технологии. Рынок труда. Социально-психологические основы управления карьерой. Планирование профессиональной карьеры.

1.5. Социальная значимость профессии. Роль химика-технолога в модернизации российского общества и решении социально-экологических проблем. Профессиограмма. Профессиональные риски. Профессионально важные качества. Профессиональные компетенции.

1.6. «Моя профессия в современном российском обществе». Развития современной науки химии, достижения, требования к профессиональной компетенции химика. Химическое образование: каким должно быть? Социальное значение науки химии. Социальная ответственность инженера- химика. Профессия исследователя химика в современном обществе. Профессия химика и сетевое общество. Профессия химика в истории развития общества. Новейшие открытия в химии и моя профессия. Влияние развития химии на социальное развитие общества. Социальная экология и новейшие открытия химии. Химическое образование и общество знания. Химическое образование и общество потребления.

Раздел 2. Личность. Социальные и психологические технологии самоорганизации и саморазвития.

2.1. Психология личности. Понятие и сущность личности. Социальная и психологическая структура личности. Ценностные ориентации и предпочтения личности.

2.2. Стратегии развития и саморазвития личности. Личные приоритеты. Целеполагание. Ценности как основа целеполагания. Цели и ключевые области жизни. Life Managment и жизненные цели. Smart - цели и надцели. Цель и призванные обеспечить ее достижения задачи и шаги. Копинг-стратегии.

2.3. Самоорганизация и самореализация. Социально-психологические технологии самоорганизации и развития личности. Тайм-менеджмент в системе самоорганизации личности. Методы и техники учета временем. Матрица управления временем Эйзенхауэра. Принцип Парето в тайм – менеджменте. Экономия времени через убедительное «Нет». Классификация расходов времени. Поглотители времени. Способы минимизации неэффективных расходов времени. Хронометраж как система учета и контроля расходов времени. Планирование времени. Инструменты планирования времени: ежедневник, органайзер, компьютер, планирование через приоритеты, приблизительный расчет времени.

2.4. Личность в системе непрерывного образования. Самообразование как основа непрерывного образования. Технологии овладения навыками самостоятельной работы. Приемы эффективного чтения. Тренировка памяти и внимания. Специальные упражнения по планированию, экономии и контролю времени «Один день студента». Психологические условия личности в управлении временем. Умение слушать. Управление эмоциями и стрессом. Эмоциональный интеллект и эмпатия. Смарт-технологии.

2.5. Целеполагание в личностном и профессиональном развитии. Классификация целей. Цели и мотивы. Методика определения мотивации к успеху. Ресурсы достижения целей. Умение структурировать этапы достижения целей. Построение карьеры.

Раздел 3. Группа. Социальные и психологические технологии группового поведения и лидерства

3.1. Коллектив и его формирование. Понятия: группа, коллективы, организации. Виды групп: условные и реальные, большие и малые, первичные и вторичные, формальные и неформальные, референтные группы. Профессиональные коллективы. Динамика формирования коллектива. Диагностика социальных групп. Групповая сплоченность. Групповая динамика. Деятельность команд в организации. Социометрия.

3.2. Стили руководства и лидерства. Руководство как разновидность власти. Понятие власти и авторитета. Структура власти (компоненты и ресурсы власти). Основания и виды власти. Централизация, децентрализация, делегирование власти. Роль и функции руководителя. Стили руководства. Оценка эффективности демократического, авторитарного и попустительского стилей. Решетка стилей руководства Р. Блейка и Д. Моутона. Командообразование. Лидерство.

3.3. Управление конфликтными ситуациями в коллективе. Социальные технологии предупреждения и разрешения конфликтов в команде и организации.

3.4. Мотивы личного роста. Мотивация поведения человека в организации. Сущность мотивации как функции управления в организации. Природа мотивации. Функции мотивов поведения человека. Мотивация и управление. Классификация мотивов. Психологические теории мотивации в организации. Социально-экономические теории мотивации. Исследования мотивации.

3.5. Социально-психологическое обеспечение управления коллективом. Человеческие ресурсы организации и управленческие проблемы их эффективного использования. Проблема человека в системе управления. Личность и организация. Методы социально-психологического воздействия в управленческой деятельности. Искусство управлять собой.

**5. СООТВЕТСТВИЕ СОДЕРЖАНИЯ ТРЕБОВАНИЯМ К
РЕЗУЛЬТАТАМ ОСВОЕНИЯ ДИСЦИПЛИНЫ**

№	В результате освоения дисциплины студент должен:	Раздел 1	Раздел 2	Раздел 3
	Знать:			
1	– сущность проблем организации и самоорганизации личности, ее поведения в группе в условиях современного общества и непрерывного образования;		+	
2	– методы самоорганизации и развития личности, выстраивания и реализации траектории саморазвития, выработки целеполагания и мотивационных установок, развития коммуникативных способностей и поведения в группе;		+	
3	– общую концепцию технологий организации времени и повышения эффективности его использования;		+	
4	– методики изучения социально-психологических явлений в сфере управления и самоуправления личности, группы, организации		+	
	Уметь:			
5	– планировать и решать задачи личностного и профессионального развития;		+	
6	– анализировать свои возможности и ограничения, использовать методы самодиагностики, самопознания, саморегуляции и самовоспитания;		+	
7	– устанавливать с коллегами (одногоруппниками) отношения, характеризующиеся эффективным уровнем общения;		+	
8	– творчески применять в решении практических задач инструменты технологий организации времени и повышения эффективности его использования.		+	
	Владеть:			
9	– социальными и психологическими технологиями самоорганизации и развития личности, выстраивания и реализации траектории саморазвития;		+	+

10	– инструментами оптимизации использования времени, навыками планирования личного и учебного времени, навыками самообразования;		+	+	
11	– теоретическими и практическими навыками предупреждения и разрешения внутриличностных и групповых конфликтов;		+	+	
12	– способами мотивации членов коллектива к личностному и профессиональному развитию;		+	+	
13	– способностями к конструктивному общению в команде, рефлексии своего поведения и лидерскими качествами.	+	+	+	
В результате освоения дисциплины студент должен приобрести следующие <u>(универсальные)</u> компетенции и индикаторы их достижения:					
	Код и наименование УК	Код и наименование индикатора достижения УК			
14	– УК-3. Способен осуществлять социальное взаимодействие и реализовывать свою роль в команде	УК-3.1. Знает различные приемы и способы социализации личности и социального взаимодействия.		+	+
		УК-3.2. Умеет строить отношения с окружающими людьми, с коллегами		+	+
		УК-3.3. Владеет навыками участия в командной работе, в социальных проектах, распределения ролей в условиях командного взаимодействия.		+	+

16	– УК-6 – Способен управлять своим временем, выстраивать и реализовывать траекторию саморазвития на основе принципов образования в течение всей жизни	УК-6.1. Знает основные принципы самовоспитания и самообразования, профессионального и личностного развития, исходя из этапов карьерного роста и требований рынка труда.	+	+	+
		УК-6.2. Умеет планировать свое рабочее время и время для саморазвития, формулировать цели личностного и профессионального развития и условия их достижения, исходя из тенденций развития области профессиональной деятельности, индивидуально-личностных особенностей.	+	+	+
		УК-6.3. Владеет навыками получения дополнительного образования, изучения дополнительных образовательных программ.	+	+	

6. ПРАКТИЧЕСКИЕ ЗАНЯТИЯ

№ п/п	№ раздела дисциплины	Темы практических занятий	Часы
1.	1	Личность в современном обществе (семинар-дискуссия)	1
2.	1	Ценности современной молодежи (семинар-дискуссия)	1
3.	1	Молодая семья, формирование ответственности (семинар-дискуссия)	1
4.	1	Планирование профессиональной карьеры (семинар-практикум).	1
5.	1	Профессиограмма (семинар-практикум).	1
6.	1	«Моя профессия в современном российском обществе» (защита группового проекта)	1
7.	2	Социальная и психологическая структура личности (семинар-дискуссия)	1
8.	2	Копинг-стратегии (семинар-практикум)	1
9.	2	Инструменты планирования времени (семинар-практикум)	1
10.	2	«Один день студента» (семинар-практикум)	1
11.	2	Построение карьеры (деловая игра)	1
12.	3	Психология общения (практикум)	1
13.	3	Командообразование и лидерство (практикум)	1
14.	3	Управление конфликтными ситуациями в коллективе (практикум)	1
15.	3	Мотивы личностного роста (практикум)	1
16.	3	Искусство управлять собой (практикум)	1

6.2 Лабораторные занятия

Лабораторные занятия по дисциплине не предусмотрены.

7. САМОСТОЯТЕЛЬНАЯ РАБОТА

Самостоятельная работа проводится с целью углубления знаний по дисциплине и предусматривает:

- ознакомление и проработку рекомендованной литературы, работу с электронно-библиотечными системами, включая переводы публикаций из научных журналов, цитируемых в базах Scopus, Web of Science, РИНЦ;
- выполнение практической работы на самодиагностику, самоанализ;
- написание докладов, подготовку презентаций;
- подготовку к защите группового проекта;
- подготовку к выполнению контрольных работ по материалу лекционного курса;

Планирование времени на самостоятельную работу, необходимого на изучение дисциплины, студентам лучше всего осуществлять на весь период изучения, предусматривая при этом регулярное повторение пройденного материала. Материал, законспектированный на лекциях, необходимо регулярно дополнять сведениями из литературных источников, представленных в учебной программе. При работе с указанными источниками рекомендуется составлять краткий конспект материала, с обязательным фиксированием библиографических данных источника.

8. ПРИМЕРЫ ОЦЕНОЧНЫХ СРЕДСТВ ДЛЯ КОНТРОЛЯ ОСВОЕНИЯ ДИСЦИПЛИНЫ

Совокупная оценка по дисциплине складывается из оценок за выполнение контрольных и докладов:

- ✓ контрольная работа №1 - 30 баллов
- ✓ доклад по разделу 1 -10 баллов
- ✓ контрольная работа №2 - 20 баллов
- ✓ доклад по разделу 2 -10 баллов
- ✓ контрольная работа №3 – 20 баллов
- ✓ доклад по разделу 3 -10 баллов

Максимальное количество баллов - 100.

Все баллы должны быть набраны в семестре, итоговый контроль по дисциплине не предусмотрен.

8.1. Примерная тематика реферативно-аналитической работы.

За курс студентам предлагается сделать три доклада по 10 баллов, по одному докладу на каждый раздел. Всего 30 баллов.

Раздел 1. Примеры тем докладов для дискуссии к семинару

- ✓ Типы современных обществ: общество риска, общество знания, информационное общество.
- ✓ Социальные и психологические последствия информатизации общества. Футурошок. Культурошок. Аномия. Адаптационные копинг-стратегии.
- ✓ Личность в современном обществе. Рефлексирующий индивид.
- ✓ Особенности современного российского общества: трансформация общества, перспективы модернизации, демографические процессы.
- ✓ Динамика ценностей. Ценности современной молодежи.
- ✓ Социальная значимость профессии.

Раздел 2. Примерные темы докладов с презентацией.

- ✓ Основные подходы к проблеме структуры личности.
- ✓ «Я-концепция» и проблема идентичности личности.
- ✓ Направленность личности и ее роль в жизнедеятельности человека.
- ✓ Темперамент и характер как компоненты структуры личности.
- ✓ Способности как компонент структуры личности.
- ✓ Психические процессы как компонент структуры личности.

Раздел 3. Примерные темы докладов с презентацией.

- ✓ Особенности управленческой деятельности в обычных и экстремальных трудовых условиях.

- ✓ Интеллект и эффективность управленческой деятельности.
- ✓ Психологические особенности мотивации персонала.
- ✓ Инновационные подходы к формированию эффективного стиля управления.
- ✓ Психологическая совместимость и оптимизация взаимодействия персонала.
- ✓ Психологические аспекты влияния личности на группу.

8.2. Примеры контрольных вопросов для текущего контроля освоения дисциплины

Для текущего контроля предусмотрено 3 контрольные работы (по одной контрольной работе по каждому разделу). Максимальная оценка за контрольные работы №1, №2 и №3 - 70 баллов:

- ✓ контрольная работа №1 - 30 баллов
- ✓ контрольная работа №2 - 20 баллов
- ✓ контрольная работа №3 – 20 баллов

Примеры вопросов к контрольной работе № 1. Контрольная работа содержит 3 вопроса по 10 баллов за вопрос.

Вопрос 1.1.

1. Развитие современной науки химии, достижения, требования к профессиональной компетенции химика.
2. Химическое образование: каким должно быть?
3. Химия как наука и призвание. Социальное значение науки химии.

Вопрос 1.2.

1. Социальная ответственность инженера химика-технолога.
2. Профессия исследователя химика-технолога в современном обществе.
3. Профессия химика и сетевое общество.

Вопрос 1.3.

1. Профессия химика в истории развития общества.
2. Новейшие открытия в химии и моя профессия.
3. Влияние развития химии на социальное развитие общества.

Вопрос 1.4.

1. Химическое образование и общество знания.
2. Химическое образование и общество потребления.
3. Социальная экология и новейшие открытия химии.

Примеры вопросов контрольной работе № 2.

Контрольная работа выполняется в виде практической работы. Максимальная оценка – 20 баллов: 10 баллов за самодиагностику и 10 баллов за «Индивидуальную концепцию будущего профессионала»

Студенты самостоятельно формируют методический блок в зависимости от целей и задач практической работы на основе учебного пособия (Ефимова Н. С. *Инженерная психология и профессиональная безопасность.* – М.: РХТУ им. Д.И. Менделеева, 2010.)

1. Определение профессиональной направленности

- Определение типа личности (методика Дж. Холланда)
- Дифференциально-диагностический опросник (ДДО)
- Определение сферы профессиональных предпочтений

2. Определение личностно профессионально важных качеств

- Определение восприятия времени
- Определение восприятия пространства
- Определение тактильного и зрительного восприятия
- Изучение устойчивости, переключаемости и объема внимания
- Изучение индивидуальных особенностей памяти

- Личностный опросник – ЕРО, Г. Ю. Айзенк
- Тест Кеттела «16 pf – опросник»
- Методика диагностики межличностных отношений (Т. Лири)
- Определение поведенческих стратегий в стрессовых ситуациях
- Определение уровня склонности к риску (Опросник Т. Элерса)

На основе результатов тестирования и анализа прочитанной литературы к семинарам студентам предлагается разработать «Индивидуальную концепцию будущего профессионала»:



Примеры вопросов контрольной работе № 3.

Контрольная работа содержит 2 вопроса, по 10 баллов за вопрос. Всего 20 баллов

1. Современное общество в условиях глобализации и информатизации.
2. Типы современных обществ. Общество риска. Общество знания. Информационное общество.
3. Социальные и психологические последствия информатизации общества. Футурошок. Культурошок. Аномия. Адаптационные копинг-стратегии.
4. Особенности современного российского общества. Перспективы модернизации.
5. Институты социализации личности.
6. Семья как социальный институт. Проблемы современной семьи и пути решения.
7. Институт образования. Непрерывное образование. Интернет-технологии.
8. Рынок труда.
9. Социально-психологические основы управления карьерой.
10. Планирование профессиональной карьеры.
11. Социальная значимость профессии. Роль химика-технолога в модернизации российского общества и решении социально-экологических проблем.
12. Личность. Понятие и сущность личности. Социальная и психологическая структура личности. Рефлексирующий индивид.
13. Социальные и психологические технологии самоорганизации и саморазвития личности.
14. Ценностные ориентации и предпочтения личности. Ценности как основа целеполагания. Иерархия ценностей. Динамика ценностей.
15. Стратегии развития и саморазвития личности. Личные приоритеты. Целеполагание. Цели и ключевые области жизни. "Иерархия целей"

16. Life Managment и жизненные цели. Smart - цели и надцели.
17. Социальные и психологические технологии самоорганизации и развития личности. Копинг-стратегии.
18. Тайм-менеджмент в организации.
19. Эффективный Тайм-менеджмент.
20. Прокрастинация. Основные причины. Способы совладения с прокрастинацией.
21. Оптимизация расходов времени. Направления расходования времени.
22. Хронограмма рабочего дня и недели.
23. Подходы к планированию времени. Инструменты планирования времени.
24. Инструменты обзора задач. Основной принцип расстановки приоритетов.
25. Инструменты самомотивации.
26. Группа. Понятие группы. Виды групп: условные и реальные, большие и малые, первичные и вторичные.
27. Формальные и неформальные, референтные группы.
28. Профессиональные коллективы.
29. Динамика формирования коллектива.
30. Диагностика социальных групп. Социометрия.
31. Групповая сплоченность. Групповая динамика.
32. Деятельность команд в организации.
33. Руководство и лидерство. Руководство как разновидность власти.
34. Понятие власти и авторитета.
35. Структура власти (компоненты и ресурсы власти). Основания и виды власти. Централизация, децентрализация, делегирование власти.
36. Роль и функции руководителя. Стили руководства.
37. Оценка эффективности демократического, авторитарного и попустительского стилей.
38. Решетка стилей руководства Р. Блейка и Д. Моутона.
39. Мотивация поведения человека в организации. Сущность мотивации как функции управления в организации.
40. Природа мотивации. Функции мотивов поведения человека. Мотивация и управление. Классификация мотивов.
41. Психологические теории мотивации в организации.
42. Социально-экономические теории мотивации. Исследования мотивации. Методики определения мотивации к успеху.
43. Человеческие ресурсы организации и управленческие проблемы их эффективного использования.
44. Методы социально-психологического воздействия в управленческой деятельности.
45. Управление конфликтными ситуациями в коллективе.
46. Социальные технологии предупреждения и разрешения конфликтов в команде и организации.

8.3. Вопросы для итогового контроля освоения дисциплины

Итоговый контроль по дисциплине не предусмотрен.

9. УЧЕБНО-МЕТОДИЧЕСКОЕ ОБЕСПЕЧЕНИЕ ДИСЦИПЛИНЫ

9.1. Рекомендуемая литература

А. Основная литература

1. Ефимова Н.С., Литвинова А.В. Социальная психология: М.: Издательство Юрайт, 2022. 442 с.
2. Козырев Г.И. Социология: Учебное пособие. М.: ИД – «ФОРУМ». М., 2019. 320с.

3. Социально-психологические основы профессионального развития: учеб. пособие / А.А. Корабельников, Е. С. Ефимова, И.В. Еремин. – М.: РХТУ им. Д. И. Менделеева, 2022. – 128 с. [<https://online.bookchamber.ru/book/ru/new?book=3010342>]

Б. Дополнительная литература

1. Козырев Г.И. Конфликтология: Учебник. М.: ИД – «ФОРУМ»: ИНФРА-М, 2018. 304 с. Гриф УМО.
2. Самыгин С.Д., Дюжиков С.А., Руденко А.М. Управление человеческими ресурсами: Учебное пособие / А.М. Руденко / М.: Феникс, 2015
3. Ильин, Г. Л. Социология и психология управления: учеб. пособие для студ. высших учебных заведений / Г. Л. Ильин. – 3-е изд., стер. – М.: Издательский центр «Академия», 2010. – 192 с.
4. Сидорова Н.А. Тайм-менеджмент. Создание оптимального расписания дня и эффективная организация рабочего процесса / Н. А. Сидорова, Е. Б. Анисинкова. - М.: Дашков и К*, 2012. - 220 с.
5. Тайм-менеджмент: учебное пособие для студентов вузов / Г. А. Архангельский, М. А. Лукашенко, Т. В. Телегина, С. В. Бехтерев; под ред. Г. А. Архангельского. - М.: Моск. фин.-промышленная академия, 2011. - 304 с. (Университетская серия).

9.2 Рекомендуемые источники научной информации

- Раздаточный иллюстративный материал к лекциям.
- Презентации к лекциям.

Научно-технические журналы:

- Журнал «Социальная психология и общество» ISSN 2221-1527
[<https://psyjournals.ru/journals/sps/rubrics>]
- Журнал «Психологическая наука и образование» ISSN 1814-2052
[<https://psyjournals.ru/journals/pse>]
- Журнал «Культурно-историческая психология» ISSN 1816-5435
[<https://elibrary.ru/contents.asp?titleid=11986>]

Ресурсы информационно–телекоммуникационной сети Интернет:

- <https://www.scienceandsociety.com> Наука и Общество
- <http://lib.socio.msu.ru> Электронная библиотека Социологического факультета Московского Государственного Университета им. М. В. Ломоносова (МГУ)
 - <http://www.isras.ru> Учреждение Российской Академии наук. Институт социологии РАН Публикации, банк социологических данных, ведущие журналы по социологии и политологии, научные дискуссии.
 - <https://isp.hse.ru> Институт социальной политики На сайте представлены материалы по социологическим исследованиям, проектам, мониторинги
 - <http://wciom.ru> Всероссийский центр изучения общественного мнения (ВЦИОМ). Опубликовано информация о деятельности центра: проведение маркетинговых, социальных и политических исследований на базе регулярных массовых опросов в России и странах СНГ; анализ данных. Описание количественных и качественных методов исследований.
 - <http://socofpower.ranepa.ru/ru/> журнал «Социология власти». Решением Президиума ВАКа Министерства образования и науки России журнал "Социология власти" включен в перечень ведущих рецензируемых научных журналов и изданий, в которых должны быть опубликованы основные научные результаты диссертации на соискание ученой степени доктора и кандидата наук по социологии, политологии, философии, культурологии, праву, психологии.

9.3 Средства обеспечения освоения дисциплины

Для реализации учебной программы подготовлены следующие средства обеспечения освоения дисциплины: компьютерные презентации интерактивных лекций – 8, (общее число слайдов – 160); задания для контрольных работ.

10. ПЕРЕЧЕНЬ ИНФОРМАЦИОННЫХ ТЕХНОЛОГИЙ, ИСПОЛЬЗУЕМЫХ В ОБРАЗОВАТЕЛЬНОМ ПРОЦЕССЕ

Информационную поддержку изучения дисциплины осуществляет Информационно-библиотечный центр (ИБЦ) РХТУ им. Д.И. Менделеева, который обеспечивает обучающихся основной учебной, учебно-методической и научной литературой, необходимой для организации образовательного процесса по дисциплине. Общий объем многоотраслевого фонда ИБЦ на 01.01.2022 г. составляет 1 719 785 экз. изданий.

Фонд ИБЦ располагает учебной, учебно-методической и научно-технической литературой в форме печатных и электронных изданий, а также включает официальные, справочно-библиографические, специализированные отечественные и зарубежные периодические и информационные издания. ИБЦ обеспечивает доступ к профессиональным базам данных, информационным, справочным и поисковым системам.

Каждый обучающийся обеспечен свободным доступом из любой точки, в которой имеется доступ к сети Интернет и к электронно-библиотечной системе (ЭБС) Университета, которая содержит различные издания по основным изучаемым дисциплинам и сформирована по согласованию с правообладателями учебной и учебно-методической литературы.

Для более полного и оперативного справочно-библиографического и информационного обслуживания в ИБЦ реализована технология Электронной доставки документов.

Полный перечень электронных информационных ресурсов, используемых в процессе обучения, представлен в основной образовательной программе.

11. МАТЕРИАЛЬНО-ТЕХНИЧЕСКОЕ ОБЕСПЕЧЕНИЕ ДИСЦИПЛИНЫ

В соответствии с учебным планом занятия по дисциплине «Социально-психологические основы развития личности» проводятся в форме лекций, семинаров и практикумов и самостоятельной работы обучающегося.

11.1. Оборудование, необходимое в образовательном процессе

Учебная аудитория для проведения лекционных и семинарских занятий, оборудованная электронными средствами демонстрации (компьютер со средствами звуковоспроизведения, проектор, экран) и учебной мебелью.

Библиотека, имеющая рабочие компьютерные места для студентов, оснащенные компьютерами с выходом в Интернет и доступом к базам данных.

11.2. Учебно-наглядные пособия

Информационно-методические материалы: учебные пособия по дисциплине; раздаточный материал к разделам лекционного курса.

11.3. Компьютеры, информационно-телекоммуникационные сети, аппаратно-программные и аудиовизуальные средства

Персональные компьютеры, проектор и экран; локальная сеть с выходом в Интернет.

11.4. Печатные и электронные образовательные и информационные ресурсы

Информационно-методические материалы: учебные пособия по дисциплине; раздаточный материал к разделам лекционного курса.

Электронные образовательные ресурсы: электронные презентации к разделам лекционного курса; учебно-методические разработки в электронном виде; справочные материалы в печатном и электронном виде; кафедральная библиотека электронных изданий.

11.5. Перечень лицензионного программного обеспечения:

№ п/п	Наименование программного продукта	Реквизиты договора поставки	Количество лицензий	Срок окончания действия лицензии
1	WINDOWS 8.1 Professional Get Genuine	Контракт № 62-64ЭА/2013 от 02.12.2013	бессрочно	Лицензия на операционную систему Microsoft Windows 8.1. ПО, не принимающее прямого участия в образовательных процессах.
2.	Micosoft Office Standard 2013	Контракт № 62-64ЭА/2013 от 02.12.2013	бессрочная	Лицензия на ПО, принимающее участие в образовательных процессах.
3.	Microsoft Office Professional Plus 2019 В составе: <ul style="list-style-type: none">• Word• Excel• Power Point• Outlook• OneNote• Access• Publisher• InfoPath	Контракт № 28-35ЭА/2020 от 26.05.2020	12 месяцев (ежегодное продление подписки с правом перехода на обновлённую версию продукта)	Лицензия на ПО, принимающее участие в образовательных процессах.

12. ТРЕБОВАНИЯ К ОЦЕНКЕ КАЧЕСТВА ОСВОЕНИЯ ПРОГРАММЫ

Наименование модулей	Основные показатели оценки	Формы и методы контроля и оценки
Раздел 1. Общество: новые условия и	<i>Знает:</i> – Знает основные принципы самовоспитания и самообразования, профессионального и личностного	Оценка за контрольную работу №1 - 30 баллов

<p>факторы развития личности</p>	<p>развития, исходя из этапов карьерного роста и требований рынка труда.</p> <p><i>Умеет:</i></p> <ul style="list-style-type: none"> – Умеет планировать свое рабочее время и время для саморазвития, формулировать цели личностного и профессионального развития и условия их достижения, исходя из тенденций развития области профессиональной деятельности, индивидуально-личностных особенностей. <p><i>Владеет:</i></p> <ul style="list-style-type: none"> – Владеет навыками получения дополнительного образования, изучения дополнительных образовательных программ. <p>...</p>	<p>Оценка доклад по разделу 1 -10 баллов</p>
<p>Раздел 2. Личность. Социальные и психологические технологии самоорганизации и саморазвития</p>	<p><i>Знает:</i></p> <ul style="list-style-type: none"> – Знает различные приемы и способы социализации личности и социального взаимодействия. <p><i>Умеет:</i></p> <ul style="list-style-type: none"> – Умеет строить отношения с окружающими людьми, с коллегами – Умеет планировать свое рабочее время и время для саморазвития, формулировать цели личностного и профессионального развития и условия их достижения, исходя из тенденций развития области профессиональной деятельности, индивидуально-личностных особенностей. <p><i>Владеет:</i></p> <ul style="list-style-type: none"> – Владеет навыками участия в командной работе, в социальных проектах, распределения ролей в условиях командного взаимодействия. – Владеет навыками получения дополнительного образования, изучения дополнительных образовательных программ. <p>...</p>	<p>Оценка за контрольную работу №2 – 20 баллов Оценка доклад по разделу 2 – 10баллов</p>

<p>Раздел 3. Группа. Социальные и психологические технологии группового поведения и лидерства.</p>	<p><i>Знает:</i> – Знает различные приемы и способы социализации личности и социального взаимодействия.</p> <p><i>Умеет:</i> – Умеет строить отношения с окружающими людьми, с коллегами. – Умеет планировать свое рабочее время и время для саморазвития, формулировать цели личностного и профессионального развития и условия их достижения, исходя из тенденций развития области профессиональной деятельности, индивидуально-личностных особенностей.</p> <p><i>Владеет:</i> – Владеет навыками участия в командной работе, в социальных проектах, распределения ролей в условиях командного взаимодействия.</p>	<p>Оценка за контрольную работу №3 – 20 баллов Оценка за доклад по разделу 3 -10 баллов</p>
---	---	---

13. ОСОБЕННОСТИ ОРГАНИЗАЦИИ ОБРАЗОВАТЕЛЬНОГО ПРОЦЕССА ДЛЯ ИНВАЛИДОВ И ЛИЦ С ОГРАНИЧЕННЫМИ ВОЗМОЖНОСТЯМИ ЗДОРОВЬЯ

Обучение инвалидов и лиц с ограниченными возможностями здоровья осуществляется в соответствии с:

- Порядком организации и осуществления образовательной деятельности по образовательным программам – программам бакалавриата, программам специалитета, программам магистратуры (Приказ Минобрнауки РФ от 06.04.2021 № 245);
- Положением о порядке организации и осуществления образовательной деятельности по образовательным программам высшего образования – программам бакалавриата, программам специалитета, программам магистратуры в РХТУ им. Д.И. Менделеева, принятым решением Ученого совета РХТУ им. Д.И. Менделеева от 30.10.2019, протокол № 3, введенным в действие приказом ректора РХТУ им. Д.И. Менделеева от 14.11.2019 № 646А;
- Методическими рекомендациями по организации образовательного процесса для обучения инвалидов и лиц с ограниченными возможностями здоровья в образовательных организациях высшего образования, в том числе оснащённости образовательного процесса (утверждены заместителем Министра образования и науки РФ А.А. Климовым от 08.04.2014 № АК-44/05вн).

**Дополнения и изменения к рабочей программе дисциплины
«Социально-психологические основы профессионального
развития»**

18.03.01 Химическая технология

Форма обучения: очная

Номер изменения/ дополнения	Содержание дополнения/изменения	Основание внесения изменения/дополнения
1.		протокол заседания Ученого совета № 1 от «__»_____Г.
2.		протокол заседания Ученого совета № 2 от «__»_____Г.
3.		протокол заседания Ученого совета № 3 от «__»_____Г.

**Министерство науки и высшего образования Российской Федерации
федеральное государственное бюджетное образовательное учреждение
высшего образования
«Российский химико-технологический университет
имени Д.И. Менделеева»**

**РАБОЧАЯ ПРОГРАММА ДИСЦИПЛИНЫ
«СИСТЕМЫ УПРАВЛЕНИЯ ХИМИКО-ТЕХНОЛОГИЧЕСКИМИ
ПРОЦЕССАМИ»**

Направление подготовки 18.03.01 Химическая технология

Квалификация «бакалавр»

Москва 2023

1. ЦЕЛЬ И ЗАДАЧИ ДИСЦИПЛИНЫ

Программа составлена в соответствии с требованиями Федерального государственного образовательного стандарта высшего образования – бакалавриат по направлению подготовки **18.03.01 Химическая технология** (ФГОС ВО), рекомендациями Методической комиссии и накопленным опытом преподавания дисциплины кафедрой **Общей химической технологии** РХТУ им. Д.И. Менделеева. Программа рассчитана на изучение дисциплины в течение **одного** семестра.

Дисциплина **«Системы управления химико-технологическими процессами»** относится к обязательной части дисциплин учебного плана. Программа дисциплины предполагает, что обучающиеся имеют теоретическую и практическую подготовку в области математики, физики, процессов и аппаратов химической технологии, общей химической технологии.

Цель дисциплины – дать базовые знания по теории систем управления химико-технологическими процессами (СУ ХТП), привить навыки и умения анализа свойств ХТП, как объектов управления и практического применения технических средств управления.

Задачи дисциплины:

- ознакомление с основными понятиями теории автоматического управления технологическими процессами;
- развитие представлений о современных методах анализа статических и динамических характеристик химико-технологического процесса как объекта управления;
- ознакомление со структурами и функциями систем автоматического управления, методами и законами управления ХТП;
- развитие способностей к анализу и синтезу систем автоматического управления ХТП;
- изучение структур и функций систем автоматического управления, методов и законов управления ХТП;
- ознакомления с методами анализа и синтеза систем автоматического управления ХТП и прогнозирования качества их функционирования;
- ознакомления с основными типами функциональных устройств информационно-измерительных систем ХТП;
- изучение автоматических информационно-измерительных систем ХТП, методов и средств диагностики и контроля, анализа точности и надёжности их работы;
- изучение основ проектирования автоматических систем управления ХТП;
- приобретения умения грамотно ставить задачи управления ХТП.

Дисциплина **«Системы управления химико-технологическими процессами»** преподаётся в **7-ом** семестре. Контроль успеваемости студентов ведётся по принятой в университете рейтинговой системе.

Рабочая программа дисциплины может быть реализована с применением электронных образовательных технологий и электронного обучения полностью или частично.

2. ТРЕБОВАНИЯ К РЕЗУЛЬТАТАМ ОСВОЕНИЯ ДИСЦИПЛИНЫ

Изучение дисциплины направлено на приобретение следующих **компетенций и индикаторов их достижения:**

Общепрофессиональных компетенций и индикаторов их достижения:

Наименование категории (группы) ОПК	Код и наименование ОПК	Код и наименование индикатора достижения ОПК
Инженерная и технологическая подготовка	ОПК-4. Способен обеспечивать проведение технологического процесса, использовать технические средства для контроля параметров технологического процесса, свойств сырья и готовой продукции, осуществлять изменение параметров технологического процесса при изменении свойств сырья	ОПК-4.6. Знает основные понятия теории управления технологическими процессами; статические и динамические характеристики объектов и звеньев управления; основные виды систем автоматического регулирования и законы управления; типовые системы автоматического управления в химической промышленности; методы и средства диагностики и контроля основных технологических параметров ОПК-4.10. Умеет определять основные статические и динамические характеристики объектов; выбирать рациональную схему регулирования технологического процесса; выбирать конкретные типы приборов для диагностики химико-технологического процесса ОПК-4.13. Владеет правилами и стандартами разработки схем автоматизации технологических процессов ОПК-4.15. Владеет методами управления химико-технологическими системами и методами регулирования химико-технологических процессов

В результате изучения дисциплины студент бакалавриата должен:

Знать:

- основные понятия теории управления;
- статические и динамические характеристики объектов управления;
- основные виды систем автоматического управления (САУ) и законы регулирования;
- типовые САУ в химической промышленности;
- методы и средства измерения основных технологических параметров;
- устойчивость САУ;
- основные понятия о нелинейных САУ, релейных системах, логических алгоритмах управления, адаптивных и оптимальных системах управления.

Уметь:

- определять основные статические и динамические характеристики объектов управления;
- выбирать рациональную систему регулирования технологического процесса;
- оценивать устойчивость САУ;
- выбирать конкретные типы приборов для диагностики ХТП.

Владеть:

- методами теории автоматического регулирования, организации и расчёта систем оптимального управления процессами химической технологии.

3. ОБЪЕМ ДИСЦИПЛИНЫ И ВИДЫ УЧЕБНОЙ РАБОТЫ

Очная форма обучения

Вид учебной работы	Объем дисциплины		
	ЗЕ	Акад. ч.	Астр. ч.
Общая трудоемкость дисциплины	4	144	108
Контактная работа – аудиторные занятия:	1,33	48	36
Лекции	0,433	16	12
Практические занятия (ПЗ)	0,433	16	12
Лабораторные работы (ЛР)	0,433	16	12
Самостоятельная работа	1,67	60	45
Самостоятельное изучение разделов дисциплины	1,67	45	45
Вид контроля:			
Экзамен	1	36	27
Контактная работа – промежуточная аттестация	1	0,4	0,3
Подготовка к экзамену		35,6	26,7
Вид итогового контроля	экзамен		

4. СОДЕРЖАНИЕ ДИСЦИПЛИНЫ

№ п/п	Раздел дисциплины	Академ. часов				
		Всего	Лек	ПЗ	ЛР	СР
1.	Раздел 1. Основные понятия управления химико-технологическими процессами.	17	3	2	2	10
2.	Раздел 2. Основы теории автоматического управления.	30	8	8	4	10
3.	Раздел 3. Измерение технологических параметров химико-технологического процесса.	19	3	2	4	10
4.	Раздел 4. Основы проектирования автоматических систем управления химико-технологическими процессами.	22	2	4	6	10
	ИТОГО	108	16	16	16	40
	Экзамен	36				
	ИТОГО	144				

4.3. Содержание разделов дисциплины

Раздел 1. Основные понятия управления химико-технологическими процессами.

Значение автоматического управления для развития химической промышленности. Особенности управления химическим предприятием и химико-технологическим процессом. Техничко-экономический эффект внедрения автоматизированных систем управления. Роль систем управления в обеспечении безопасности химического производства и охраны окружающей среды. Основные термины и определения. Иерархия управления. Основные принципы управления. Классификация систем управления. Функциональная структура САУ. Показатели качества управления.

Раздел 2. Основы теории автоматического управления.

Математические модели САУ. Динамические характеристики САУ. Использование операционного исчисления для анализа САУ. Типовые динамические звенья. Временные и частотные характеристики. Эквивалентные преобразования структурных схем. Устойчивость линейных САУ с обратной связью. Классификация и основные свойства объектов управления. Методы определения свойств объектов управления. Основные законы регулирования. Выбор закона регулирования и определение оптимальных параметров настройки промышленных регуляторов.

Раздел 3. Измерение технологических параметров химико-технологического процесса.

Государственная система промышленных приборов и средств автоматизации. Основные термины и определения метрологии. Методы измерений. Средства измерительной техники, их статические и динамические свойства. Погрешности измерений. Способы передачи информации на расстояние. Организация дистанционной диагностики ХТП. Измерение основных технологических параметров: давления, температуры, расхода и количества, уровня жидкости и сыпучих материалов, состава и физико-химических свойств веществ.

Раздел 4. Основы проектирования автоматических систем управления химико-технологическими процессами.

Особенности управления ХТП. Технические средства САУ. Основные разновидности управляющих устройств. Типы, характеристики и расчёт исполнительных механизмов и регулирующих органов. Оформление проектного задания на автоматизацию технологического процесса. Выбор точек измерения, контроля, управляемых параметров и управляющих воздействий. Стандарты и условные обозначения для технологических схем. Основные сведения об АСУ ТП в химической промышленности. Примеры АСУ ТП в химической промышленности. Основные выводы по курсу. Современные тенденции в развитии СУ ХТП.

5. СООТВЕТСТВИЕ СОДЕРЖАНИЯ ТРЕБОВАНИЯМ К РЕЗУЛЬТАТАМ ОСВОЕНИЯ ДИСЦИПЛИНЫ

№	В результате освоения дисциплины студент должен:	Раздел 1	Раздел 2	Раздел 3	Раздел 4
Знать:					
1	основные понятия теории управления;	+	+	+	+
2	статические и динамические характеристики объектов управления;	+	+	+	+
3	основные виды САУ и законы регулирования;	+	+		+
4	типовые САУ в химической промышленности;	+	+	+	+
5	методы и средства измерения основных технологических параметров;			+	+
6	устойчивость САУ;	+	+		+
7	основные понятия о нелинейных САУ, релейных системах, логических алгоритмах управления, адаптивных и оптимальных системах управления.	+	+		+
Уметь:					
8	определять основные статические и динамические характеристики объектов управления;	+	+	+	+
9	выбирать рациональную систему регулирования технологического процесса;	+	+	+	+
10	оценивать устойчивость САУ;	+	+		+
11	выбирать конкретные типы приборов для диагностики ХТП.			+	+
Владеть:					
12	методами теории автоматического регулирования, организации и расчёта систем оптимального управления процессами химической технологии.	+	+	+	+

В результате освоения дисциплины студент должен приобрести следующие <i>общепрофессиональные</i> компетенции и индикаторы их достижения:						
	Код и наименование ОПК	Код и наименование индикатора достижения ОПК	Раздел 1	Раздел 2	Раздел 3	Раздел 4
13	ОПК-4. Способен обеспечивать проведение технологического процесса, использовать технические средства для контроля параметров технологического процесса, свойств сырья и готовой продукции, осуществлять изменение параметров технологического процесса при изменении свойств сырья	ОПК-4.6. Знает основные понятия теории управления технологическими процессами; статические и динамические характеристики объектов и звеньев управления; основные виды систем автоматического регулирования и законы управления; типовые системы автоматического управления в химической промышленности; методы и средства диагностики и контроля основных технологических параметров	+	+	+	+
14		ОПК-4.10. Умеет определять основные статические и динамические характеристики объектов; выбирать рациональную схему регулирования технологического процесса; выбирать конкретные типы приборов для диагностики химико-технологического процесса	+	+	+	+
15		ОПК-4.13. Владеет правилами и стандартами разработки схем автоматизации технологических процессов				+
16		ОПК-4.15. Владеет методами управления химико-технологическими системами и методами регулирования химико-технологических процессов	+	+	+	+

6. ПРАКТИЧЕСКИЕ И ЛАБОРАТОРНЫЕ ЗАНЯТИЯ

6.1. Практические занятия

№ п/п	№ раздела дисциплины	Темы практических занятий	Часы (очн. форма)	Часы, (заочн. форма)
1	1, 2	Динамические свойства объектов управления. Модели устойчивых (апериодических, колебательных), нейтральных и неустойчивых объектов управления.	3	0,75
2	1, 2	Определение параметров математической модели по переходной характеристике объекта управления.	3	0,75
3	2, 4	Структурные схемы. Типовые соединения динамических звеньев. Эквивалентные преобразования структурных схем.	3	0,75
4	2, 4	Устойчивость линейных САУ с обратной связью. Критерии устойчивости САУ. Расчёт САУ на устойчивость.	4	1
5	2, 4	Выбор закона регулирования, исходя из свойств объекта управления и требований к качеству управления. Определение оптимальных параметров настройки промышленных регуляторов.	3	0,75

6.2 Лабораторные занятия

В практикум входит 3 работы из 4, указанных в таблице. Максимальное количество баллов за выполнение лабораторного практикума составляет **30** баллов (максимально по **10** баллов за каждую работу).

Примеры лабораторных работ и разделы, которые они охватывают

№ п/п	№ раздела дисциплины	Наименование лабораторных работ
1	1, 2, 3, 4	Статические и динамические характеристики системы регулирования. Настройка системы автоматического регулирования расхода с применением ПИД-регулятора.
2	1, 2, 3, 4	Системы релейного регулирования уровня.
3	1, 2, 3, 4	Создание системы регулирования давления на базе измерителя-регулятора ОВЕН ТРМ210 и SCADA-системы TRACE MODE.
4	1, 2, 3, 4	Настройки цифрового регулятора температуры ТЕРМОДАТ 25К5 применительно к системам регулирования температуры.

7. САМОСТОЯТЕЛЬНАЯ РАБОТА

Самостоятельная работа проводится с целью углубления знаний по дисциплине и предусматривает:

- изучение лекционного материала и учебника по дисциплине;
- подготовку к выполнению контрольных работ по материалу дисциплины;
- подготовку к сдаче *экзамена* и лабораторного практикума по дисциплине.

Планирование времени на самостоятельную работу, необходимого на изучение дисциплины, студентам лучше всего осуществлять на весь период изучения, предусматривая при этом регулярное повторение пройденного материала. Материал, законспектированный на лекциях, необходимо регулярно дополнять сведениями из литературных источников, представленных в рабочей программе.

8. ПРИМЕРЫ ОЦЕНОЧНЫХ СРЕДСТВ ДЛЯ КОНТРОЛЯ ОСВОЕНИЯ ДИСЦИПЛИНЫ

Совокупная оценка по дисциплине складывается из оценок за выполнение контрольных работ (максимальная оценка **30** баллов), лабораторного практикума (максимальная оценка **30** баллов) и итогового контроля в форме *экзамена* (максимальная оценка **40** баллов).

8.1. Примеры контрольных вопросов для текущего контроля освоения дисциплины

Для текущего контроля предусмотрено **3** контрольных работы. Максимальная оценка за контрольные работы составляет **10** баллов за первую и **15** баллов за вторую и третью.

Для текущего контроля предусмотрено **3** контрольных работы. Максимальная оценка за контрольные работы составляет **10** баллов за каждую контрольную работу.

Раздел 2. Пример контрольной работы № 1. Максимальная оценка – 10 баллов. Контрольная работа содержит 3 вопроса, 4 балла за первый вопрос, по 3 балла за второй и третий вопросы.

1. Концентрация продукта реакции на выходе из реактора с мешалкой (c , моль/м³) зависит от расхода подаваемого в реактор реагента (F , кг/мин) в соответствии с уравнением:

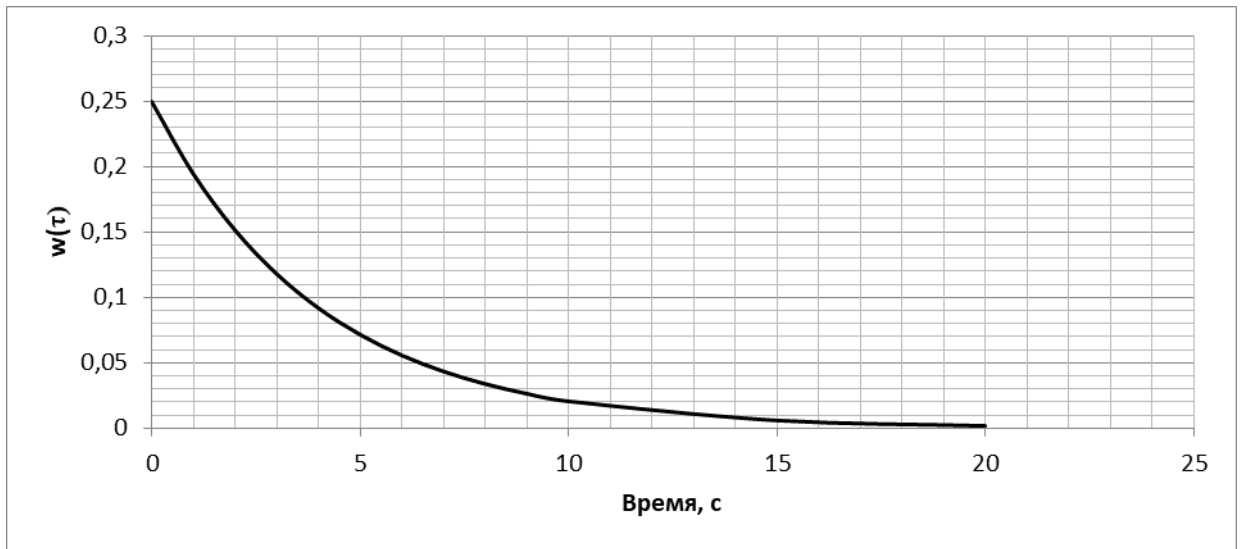
$$3 \frac{dc(\tau)}{d\tau} + c(\tau) = F(\tau - 2)$$

где постоянная времени и время запаздывания даны в минутах.

Определите, как будет меняться концентрация продукта (c), после ступенчатого изменения расхода реагента от 3 кг/мин до 5 кг/мин, если перед этим реактор находился в статическом режиме (c_0 найти из уравнения статики). Нарисуйте соответствующую кривую отклика.

При решении необходимо преобразовать исходное уравнение к уравнению в отклонениях от первоначального статического режима, сделав тем самым начальные условия нулевыми, и решить его с помощью преобразования Лапласа.

2. Импульсная переходная характеристика статического звена первого порядка изображена на рисунке:



Найдите параметры передаточной функции этого звена,
 Найдите отклик полученного звена на входное воздействие $x=2\tau \cdot 1(\tau)$ и изобразите его графически.

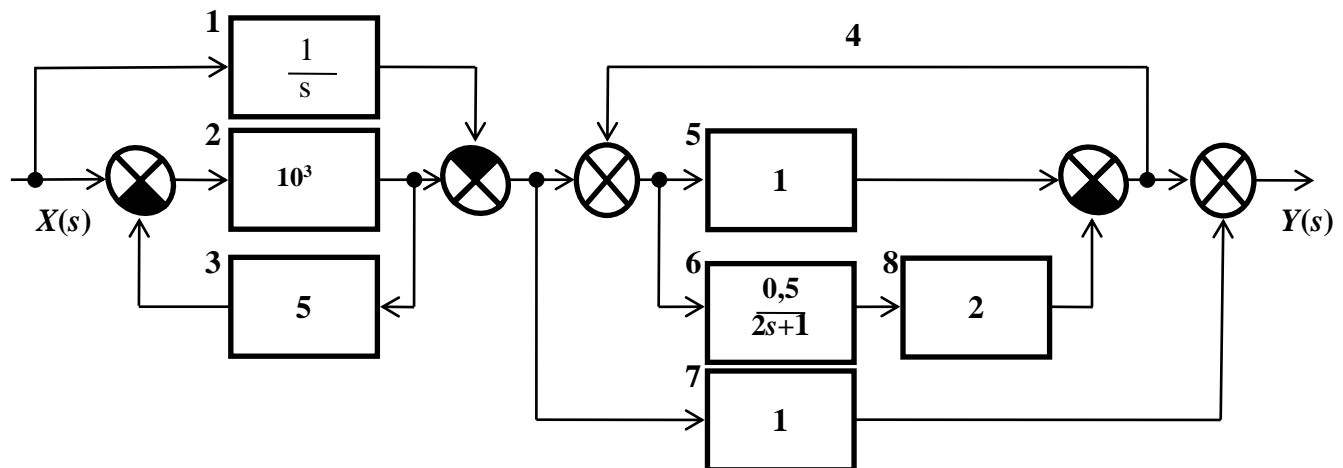
3. Дана передаточная функция объекта:

$$W(s) = \frac{1}{3s}$$

Определите, какому типовому динамическому звену соответствует объект. Получите переходную функцию звена и нарисуйте соответствующую кривую разгона. Найдите отклик звена на входное воздействие $x=3\tau \cdot 1(\tau)$.

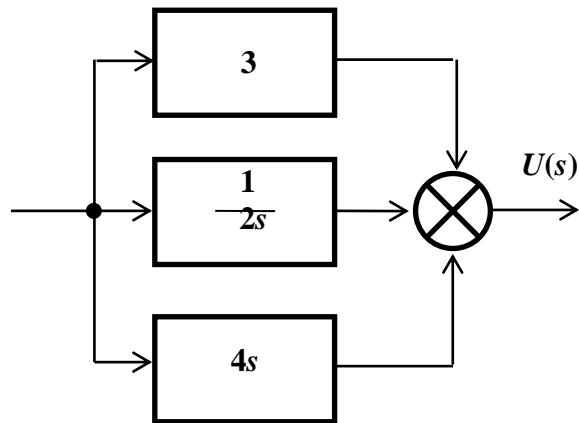
Раздел 2. Пример контрольной работы № 2. Максимальная оценка – 10 баллов. Контрольная работа содержит 3 вопроса, 5 баллов за первый вопрос, 3 балла за второй вопрос, 2 балла за третий вопрос.

1. Дана комбинация динамических звеньев:



Назовите звенья. Получите передаточную функцию комбинации. Какому типовому динамическому звену эквивалентна комбинация? Постройте рамповую переходную характеристику полученного звена.

2. На рисунке приведена схема регулятора.



Получите его передаточную функцию. Какой закон регулирования реализуется? Постройте переходную характеристику регулятора.

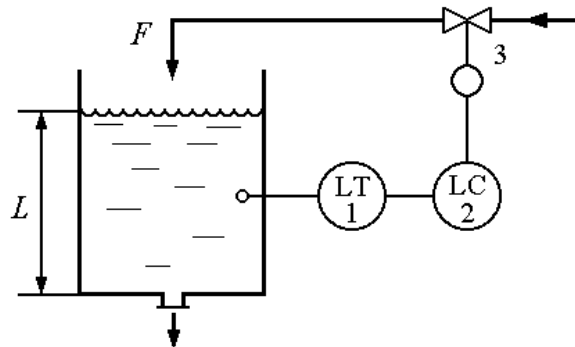
3. Идеальное интегрирующее звено. Пример. Передаточная функция идеального интегрирующего звена.

Раздел 2. Пример контрольной работы № 3. Максимальная оценка – 10 баллов. Контрольная работа содержит 1 вопрос.

Для напорного бака при небольших изменениях уровня справедлива зависимость, связывающая уровень жидкости в баке и расход на линии притока в бак:

$$2 \frac{dL}{d\tau} + L = 1,6 F,$$

где L , м – уровень жидкости в напорном баке; F , м³/мин – приток жидкости в напорный бак.



Уровень в напорном баке регулируется изменением притока. В систему автоматического регулирования входят: напорный бак, датчик уровня 1, регулятор 2, исполнительное устройство 3 (исполнительный механизм с регулирующим клапаном). Измерительный прибор и исполнительное устройство имеют передаточные функции

$$W_1(s) = \frac{1}{0,1s + 1},$$

$$W_3(s) = \frac{5}{0,5s + 1}.$$

Регулятор 2 формирует пропорциональный закон регулирования. Постоянная времени в уравнении и передаточных функциях дана в минутах.

1) Определите, как будет меняться уровень $L(\tau)$, если в момент, когда напорный бак находился в статическом режиме, а регулятор уровня был отключён, произошло ступенчатое изменение расхода F на линии притока от 2,0 м³/мин до 2,2 м³/мин.

2) Определите коэффициент усиления регулятора, при котором система регулирования будет иметь запас устойчивости по амплитуде 40%.

8.2. Вопросы для итогового контроля освоения дисциплины.

Билет для *экзамена* включает контрольные вопросы по всем разделам рабочей программы дисциплины и содержит 3 вопроса. Первый вопрос – 10 баллов, второй вопрос – 15 баллов, третий вопрос – 15 баллов.

1. Понятие типового динамического звена. Применение звеньев. Основные типы звеньев и их характеристики.
2. Использование преобразования Лапласа при рассмотрении систем автоматического регулирования (примеры).
3. Передаточные функции. Их получение и использование.
4. Частотная передаточная функция. Применение, примеры.
5. Передаточные функции типовых комбинаций звеньев.
6. Изменение свойств динамического звена с помощью обратной связи (примеры).
7. Получение временных характеристик объекта экспериментально и из его дифференциального уравнения, их использование.
8. Частотные характеристики звеньев.
9. Исследование систем управления с помощью частотных характеристик.
10. Статические звенья нулевого и первого порядка, их характеристики, примеры.
11. Статические звенья второго порядка: уравнение, характеристики, основные свойства.
12. Идеальное интегрирующее звено: уравнение, характеристики, основные свойства.
13. Звено запаздывания: уравнение, характеристики, примеры.
14. Дифференцирующие звенья: уравнение, характеристики, основные свойства.
15. Устойчивость систем автоматического регулирования.
16. Предельное усиление регулятора и обеспечение запаса устойчивости.
17. Определение устойчивости систем автоматического регулирования с помощью частотного критерия устойчивости Найквиста.
18. Определение параметров настройки регулятора с помощью частотного критерия устойчивости Найквиста.
19. Статические, нейтральные и неустойчивые объекты регулирования.
20. Самовывравнивание объектов регулирования: характеристики, примеры.
21. Объекты регулирования с сосредоточенными параметрами и с распределёнными параметрами. Особенности регулирования объектов с распределёнными параметрами.
22. Выбор закона действия регулятора и параметров его настройки в зависимости от свойств объекта регулирования.
23. Влияние свойств объекта регулирования: на выбор структуры системы регулирования; на выбор закона действия регулятора; на качество регулирования.
24. Основные линейные законы регулирования: уравнения, основные свойства, примеры.
25. Классификация и особенности законов регулирования.
26. Пропорциональный закон регулирования: уравнение, основные свойства, характеристики.
27. Пропорциональный и пропорционально-дифференциальный законы регулирования: уравнения, характеристики, основные свойства.
28. Интегральный закон регулирования: уравнение, характеристики, основные свойства.
29. Пропорционально-интегральный закон регулирования: уравнение, характеристики, основные свойства.
30. Пропорционально-интегрально-дифференциальный закон регулирования: уравнение, характеристики, основные свойства.

31. Регулирование с предварением. Пропорционально-дифференциальный и пропорционально-интегрально-дифференциальный законы регулирования.
32. Основные методы измерения: их особенности, достоинства, недостатки, примеры.
33. Компенсационный метод измерения (на примере электрических измерений).
34. Структурная схема измерительной системы (устройства). Функции приборов автоматического контроля.
35. Структурные схемы цифрового измерительного устройства и измерительного канала информационно-измерительной системы.
36. Статические свойства измерительных приборов.
37. Статические и динамические свойства средств измерения и других элементов САР, их влияние на качество регулирования.
38. Переходные характеристики средств измерения.
39. Погрешности измерений.
40. Измерение электрического сопротивления как носителя информации о состоянии химико-технологического процесса.
41. Измерение электрического напряжения как носителя информации о состоянии химико-технологического процесса.
42. Измерительные преобразователи. Структура и надёжность измерительных преобразователей.
43. Классификация приборов для измерения температуры.
44. Погрешности измерения температуры контактным и бесконтактным методами.
45. Термоэлектрические термометры.
46. Термоэлектрические термометры и термометры сопротивления.
47. Измерение температуры с помощью термоэлектрических преобразователей (термопар).
48. Измерение температуры с помощью манометрических термометров и термометров расширения.
49. Измерение температуры бесконтактным методом.
50. Термометры излучения.
51. Основные конструкции приборов для измерения давления. Защита манометров от воздействия агрессивных, горячих и загрязнённых сред.
52. Измерение расхода газов и жидкостей. Расходомеры переменного и постоянного перепада давления.
53. Измерение расхода газов и жидкостей. Электромагнитный, ультразвуковой, вихревой и кориолисов расходомеры.
54. Измерение расхода газов и жидкостей на основе тепловых явлений.
55. Объёмные счётчики газа и жидкости.
56. Измерение уровня жидкости. Гидростатические, ёмкостные, ультразвуковые уровнемеры.
57. Термокондуктометрический и термохимический газоанализаторы.
58. Термомагнитный газоанализатор.
59. Газоанализаторы инфракрасного поглощения.
60. Назначение, цели и функции систем управления химико-технологическими процессами.
61. Особенности управления химико-технологическими процессами. Основные типы систем автоматического регулирования.
62. Классификация регуляторов по различным признакам.
63. Классификация систем автоматического управления по различным признакам.
64. Системы автоматического управления без обратной связи и с обратной связью. Комбинированные системы управления.
65. Регулирование без обратной связи (регулирование по возмущающему воздействию).
66. Одноконтурные и многоконтурные системы автоматического регулирования.

- 67. Многоконтурные системы автоматического регулирования (системы каскадного и связанного регулирования).
- 68. Функциональная структура системы автоматического регулирования.
- 69. Критерии (показатели) качества регулирования.
- 70. Исполнительные устройства САР.
- 71. Исполнительные механизмы систем автоматического регулирования.
- 72. Регулирующие органы САР: конструкция, характеристики, свойства.
- 73. Классификация и характеристики регулирующих органов САР.
- 74. SCADA-системы: назначение, основные задачи, возможности.

Фонд оценочных средств приведен в виде отдельного документа, являющегося неотъемлемой частью основной образовательной программы.

8.3. Структура и примеры билетов для экзамена

Экзамен по дисциплине «*Системы управления химико-технологическими процессами*» проводится в *7-ом* или *8-ом* семестре и включает контрольные вопросы по всем разделам рабочей программы дисциплины. Билет для *экзамена* состоит из *3* вопросов, относящихся к указанным разделам.

Пример билета для *экзамена*:

<p>«Утверждаю»</p> <p>заведующий кафедрой ОХТ</p> <p>_____ В.Н. Грунский</p> <p>«__» _____ 2022 г.</p>	<p>Министерство науки и высшего образования РФ</p> <p>Российский химико-технологический университет имени Д.И. Менделеева</p> <p>Кафедра <i>Общей химической технологии</i></p> <p><i>18.03.01 Химическая технология</i></p> <p>Дисциплина: <i>Системы управления химико-технологическими процессами</i></p>
<p>Билет № 1</p> <p>1. Понятие типового динамического звена. Применение звеньев. Основные типы звеньев и их характеристики.</p> <p>2. Измерение электрического напряжения как носителя информации о состоянии химико-технологического процесса.</p> <p>3. Функциональная структура системы автоматического регулирования.</p>	

9. УЧЕБНО-МЕТОДИЧЕСКОЕ ОБЕСПЕЧЕНИЕ ДИСЦИПЛИНЫ

9.1. Рекомендуемая литература

А. Основная литература

1. Беспалов А. В., Харитонов Н. И. Системы управления химико-технологическими процессами. Учебник для вузов. М.: ИКЦ «Академкнига», 2007. 690 с. **(базовый учебник)**

Б. Дополнительная литература

1. Беспалов А. В., Харитонов Н. И. Задачник по системам управления химико-технологическими процессами. Учебное пособие для вузов. М: ИКЦ «Академкнига», 2005. 307 с.

2. Сажин, С. Г. Средства автоматического контроля технологических параметров: учебник / С. Г. Сажин. – Санкт-Петербург: Лань, 2022. – 368 с. – ISBN 978-5-8114-1644-8. – Текст: электронный // Лань: электронно-библиотечная система. – URL: <https://e.lanbook.com/book/211655> (дата обращения: 31.03.2022). – Режим доступа: для авториз. пользователей.

3. Беспалов А.В., Грунский В.Н., Харитонов Н.И. Системы управления химико-технологическими процессами: иллюстративные материалы. М.: РХТУ им. Д.И. Менделеева, 2012. 76 с.

4. Беспалов А.В., Грунский В.Н., Золотухин С.Е., Сальникова О.Ю., Садиленко А.С. Системы управления химико-технологическими процессами: лабораторный практикум. Ч. 1. Система автоматического регулирования расхода, 2016, 86 с.

9.2. Рекомендуемые источники научно-технической информации

- Раздаточный иллюстративный материал к лекциям.
- Презентации к лекциям.
- Методические рекомендации по выполнению лабораторных работ.

Научно-технические журналы:

- Журнал «Современные технологии автоматизации» («СТА») ISSN 0206-975X
- Журнал «Автоматизация в промышленности» ISSN 1819-5962
- Журнал «Автоматизация. Современные технологии» ISSN 0869-4931

9.3. Средства обеспечения освоения дисциплины

Для реализации рабочей программы дисциплины подготовлены следующие средства обеспечения освоения дисциплины:

- компьютерные презентации интерактивных лекций (общее число слайдов – 154);
- банк тестовых заданий для текущего контроля освоения дисциплины (общее число вопросов – 150);
- банк тестовых заданий для итогового контроля освоения дисциплины (общее число билетов – 50).

Для освоения дисциплины в дистанционном режиме преподаватели могут использовать следующие средства коммуникации со студентами:

- электронная информационно-образовательная среда (ЭИОС);
- корпоративная электронная почта;
- <https://etutorium.ru/> – LMS eTutorium;
- <https://zoom.us/> – LMS Zoom.

10. ПЕРЕЧЕНЬ ИНФОРМАЦИОННЫХ ТЕХНОЛОГИЙ, ИСПОЛЬЗУЕМЫХ В ОБРАЗОВАТЕЛЬНОМ ПРОЦЕССЕ

Информационную поддержку изучения дисциплины осуществляет Информационно-библиотечный центр (ИБЦ) РХТУ им. Д.И. Менделеева, который обеспечивает обучающихся основной учебной, учебно-методической и научной литературой, необходимой для организации образовательного процесса по дисциплине. Общий объем многоотраслевого фонда ИБЦ на 01.01.2022 составляет 1 719 785 экз.

Фонд ИБЦ располагает учебной, учебно-методической и научно-технической литературой в форме печатных и электронных изданий, а также включает официальные, справочно-библиографические, специализированные отечественные и зарубежные периодические и информационные издания. ИБЦ обеспечивает доступ к профессиональным базам данных, информационным, справочным и поисковым системам.

Каждый обучающийся обеспечен свободным доступом из любой точки, в которой имеется доступ к сети Интернет и к электронно-библиотечной системе (ЭБС) Университета, которая содержит различные издания по основным изучаемым дисциплинам и сформирована по согласованию с правообладателями учебной и учебно-методической литературы.

Для более полного и оперативного справочно-библиографического и информационного обслуживания в ИБЦ реализована технология Электронной доставки документов.

Полный перечень электронных информационных ресурсов, используемых в процессе обучения, представлен в основной образовательной программе.

11. МАТЕРИАЛЬНО-ТЕХНИЧЕСКОЕ ОБЕСПЕЧЕНИЕ ДИСЦИПЛИНЫ

В соответствии с учебным планом занятия по дисциплине «*Системы управления химико-технологическими процессами*» проводятся в форме лекций, практических занятий, лабораторных работ и самостоятельной работы обучающегося.

11.1. Оборудование, необходимое в образовательном процессе:

Лекционная учебная аудитория, оборудованная меловой доской и учебной мебелью, учебная аудитория для проведения практических занятий, оборудованная меловой доской и учебной мебелью, компьютерный зал для проведения лабораторного практикума с 7 рабочими местами, 7 персональными компьютерами и 7 стендами по регулированию и измерению основных технологических параметров (давление, уровень, расход, температура).

11.2. Учебно-наглядные пособия:

Презентации лекционного материала.

11.3. Компьютеры, информационно-телекоммуникационные сети, аппаратно-программные и аудиовизуальные средства:

Для самостоятельной работы каждый обучающийся в течение всего периода обучения обеспечен индивидуальным неограниченным доступом к нескольким электронно-библиотечным системам (электронным библиотекам), содержащим все издания основной литературы, перечисленные в рабочей программе дисциплины, сформированным на основании прямых договорных отношений с правообладателями.

11.4. Печатные и электронные образовательные и информационные ресурсы:

Информационно-методические материалы: учебные пособия по дисциплине, методические рекомендации к практическим занятиям; раздаточный материал к лекционным курсам; электронные учебные издания.

Электронные образовательные ресурсы: электронные презентации к разделам лекционных курсов; учебно-методические разработки кафедры в электронном виде.

11.5. Перечень лицензионного программного обеспечения:

№ п/п	Наименование программного продукта	Реквизиты договора поставки	Количество лицензий	Срок окончания действия лицензии
1	WINDOWS 8.1 Professional Get Genuine	Контракт № 62-64ЭА/2013 от 02.12.2013	8	бессрочно
2	Kaspersky Endpoint Security для бизнеса – Стандартный Russian Edition.	Контракт № 28-35ЭА/2020 от 26.05.2020	8	12 месяцев (ежегодное продление подписки с правом перехода

				на обновлённую версию продукта
3	Trace Mode 6	ПО находится в открытом доступе	7	бессрочная
4	Microsoft WhiteBoard 3.0	ПО находится в открытом доступе	1	бессрочная

12. ТРЕБОВАНИЯ К ОЦЕНКЕ КАЧЕСТВА ОСВОЕНИЯ ПРОГРАММЫ

Наименование разделов	Основные показатели оценки	Формы и методы контроля и оценки
<p>Раздел 1. Основные понятия управления химико-технологическими процессами.</p>	<p><i>Знает:</i></p> <ul style="list-style-type: none"> – основные понятия теории управления; – статические и динамические характеристики объектов управления; – основные виды САУ и законы регулирования; – типовые САУ в химической промышленности; – устойчивость САУ; – основные понятия о нелинейных САУ, релейных системах, логических алгоритмах управления, адаптивных и оптимальных системах управления. <p><i>Умеет:</i></p> <ul style="list-style-type: none"> – определять основные статические и динамические характеристики объектов управления; – выбирать рациональную систему регулирования технологического процесса; – оценивать устойчивость САУ. <p><i>Владеет:</i></p> <ul style="list-style-type: none"> – методами теории автоматического регулирования, организации и расчёта систем оптимального управления процессами химической технологии. 	<p>Оценка за лабораторный практикум</p> <p>Оценка за экзамен</p>
<p>Раздел 2. Основы теории автоматического управления.</p>	<p><i>Знает:</i></p> <ul style="list-style-type: none"> – основные понятия теории управления; – статические и динамические характеристики объектов управления; – основные виды САУ и законы 	<p>Оценка за контрольные работы № 1, 2, 3</p> <p>Оценка за лабораторный</p>

	<p>регулирования;</p> <ul style="list-style-type: none"> – типовые САУ в химической промышленности; – устойчивость САУ; – основные понятия о нелинейных САУ, релейных системах, логических алгоритмах управления, адаптивных и оптимальных системах управления. <p><i>Умеет:</i></p> <ul style="list-style-type: none"> – определять основные статические и динамические характеристики объектов управления; – выбирать рациональную систему регулирования технологического процесса; – оценивать устойчивость САУ. <p><i>Владеет:</i></p> <ul style="list-style-type: none"> – методами теории автоматического регулирования, организации и расчёта систем оптимального управления процессами химической технологии. 	<p>практикум</p> <p>Оценка за экзамен</p>
<p>Раздел 3. Измерение технологических параметров химико-технологического процесса.</p>	<p><i>Знает:</i></p> <ul style="list-style-type: none"> – основные понятия теории управления; – статические и динамические характеристики объектов управления; – типовые САУ в химической промышленности; – методы и средства измерения основных технологических параметров. <p><i>Умеет:</i></p> <ul style="list-style-type: none"> – определять основные статические и динамические характеристики объектов управления; – выбирать рациональную систему регулирования технологического процесса; – выбирать конкретные типы приборов для диагностики ХТП. <p><i>Владеет:</i></p> <ul style="list-style-type: none"> – методами теории автоматического регулирования, организации и расчёта систем оптимального управления процессами химической технологии. 	<p>Оценка за лабораторный практикум</p> <p>Оценка за экзамен</p>

<p>Раздел 4. Основы проектирования автоматических систем управления химико-технологическими процессами.</p>	<p><i>Знает:</i></p> <ul style="list-style-type: none"> – основные понятия теории управления; – статические и динамические характеристики объектов управления; – основные виды САУ и законы регулирования; – типовые САУ в химической промышленности; – методы и средства измерения основных технологических параметров; – устойчивость САУ; – основные понятия о нелинейных САУ, релейных системах, логических алгоритмах управления, адаптивных и оптимальных системах управления. <p><i>Умеет:</i></p> <ul style="list-style-type: none"> – определять основные статические и динамические характеристики объектов управления; – выбирать рациональную систему регулирования технологического процесса; – оценивать устойчивость САУ; – выбирать конкретные типы приборов для диагностики ХТП. <p><i>Владеет:</i></p> <ul style="list-style-type: none"> – методами теории автоматического регулирования, организации и расчёта систем оптимального управления процессами химической технологии. 	<p style="text-align: center;">Оценка за лабораторный практикум</p> <p>Оценка за экзамен</p>
--	---	--

13. ОСОБЕННОСТИ ОРГАНИЗАЦИИ ОБРАЗОВАТЕЛЬНОГО ПРОЦЕССА ДЛЯ ИНВАЛИДОВ И ЛИЦ С ОГРАНИЧЕННЫМИ ВОЗМОЖНОСТЯМИ ЗДОРОВЬЯ

Обучение инвалидов и лиц с ограниченными возможностями здоровья осуществляется в соответствии с:

- Порядком организации и осуществления образовательной деятельности по образовательным программам – программам бакалавриата, программам специалитета, программам магистратуры (Приказ Минобрнауки РФ от 06.04.2021 № 245);

- Положением о порядке организации и осуществления образовательной деятельности по образовательным программам высшего образования – программам бакалавриата, программам специалитета, программам магистратуры в РХТУ им. Д.И. Менделеева, принятым решением Ученого совета РХТУ им. Д.И. Менделеева от 30.10.2019, протокол № 3, введенным в действие приказом ректора РХТУ им. Д.И. Менделеева от 14.11.2019 № 646А;

- Методическими рекомендациями по организации образовательного процесса для обучения инвалидов и лиц с ограниченными возможностями здоровья в образовательных организациях высшего образования, в том числе оснащенности образовательного процесса (утверждены заместителем Министра образования и науки РФ А.А. Климовым от 08.04.2014 № АК-44/05вн).

**Дополнения и изменения к рабочей программе дисциплины
«Системы управления химико-технологическими процессами»**

**основной образовательной программы
18.03.01 Химическая технология**

Форма обучения: *очная, заочная*

Номер изменения/ дополнения	Содержание дополнения/изменения	Основание внесения изменения/дополнения
		протокол заседания Ученого совета № _____ от « ____ » _____ 20__ г.
		протокол заседания Ученого совета № _____ от « ____ » _____ 20__ г.
		протокол заседания Ученого совета № _____ от « ____ » _____ 20__ г.
		протокол заседания Ученого совета № _____ от « ____ » _____ 20__ г.
		протокол заседания Ученого совета № _____ от « ____ » _____ 20__ г.

**Министерство науки и высшего образования Российской Федерации
Федеральное государственное бюджетное образовательное учреждение
высшего образования
«Российский химико-технологический университет
имени Д.И. Менделеева»**

**РАБОЧАЯ ПРОГРАММА ДИСЦИПЛИНЫ
«ФИЛОСОФИЯ»**

Направление подготовки: 18.03.01 – Химическая технология

Все профили подготовки

Квалификация «бакалавр»

Форма обучения: очная

Москва 2023 г.

1. ЦЕЛЬ И ЗАДАЧИ ДИСЦИПЛИНЫ

Программа составлена в соответствии с требованиями Федерального государственного образовательного стандарта высшего образования – бакалавриат по направлению подготовки 18.03.01 - Химическая технология, с рекомендациями методической комиссии и накопленного опыта преподавания дисциплины кафедрой философии РХТУ им. Д. И. Менделеева.

Программа относится к обязательной части 1 блока дисциплин учебного плана (Б1.О.03) и рассчитана на изучение в течение одного семестра на 1 году обучения.

Цель дисциплины «Философия» – сформировать у студентов комплексное представление о роли и месте философии в системе гуманитарных, социальных и естественных наук, познакомить их с основами философского знания, необходимыми для решения теоретических и практических задач.

Обозначенной целью определяются следующие **задачи дисциплины**:

- формирование научных основ мировоззрения студентов;
- формирование навыков логического, методологического и философского анализа развития и функционирования различных сфер жизни общества, его социальных институтов;
- формирование умений использовать философские знания в профессиональной деятельности будущих специалистов;
- формирование творческого мышления, самостоятельности суждений, интереса к отечественному и мировому культурному и научному наследию, его сохранению и преумножению.

Дисциплина «Философия» читается в 1 семестре. Контроль успеваемости студентов ведется по принятой в университете рейтинговой системе.

Рабочая программа дисциплины может быть реализована с применением электронных образовательных технологий и электронного обучения полностью или частично.

2. ТРЕБОВАНИЯ К РЕЗУЛЬТАТАМ ОСВОЕНИЯ ДИСЦИПЛИНЫ

Изучение дисциплины направлено на приобретение следующих **компетенций и индикаторов их достижения**:

Универсальные компетенции и индикаторы их достижения:

Наименование категории (группы) УК	Код и наименование УК	Код и наименование индикатора достижения УК
Межкультурное взаимодействие	УК-5. Способен воспринимать межкультурное разнообразие общества социально-историческом,	УК-5.4. Знает основные разделы и направления философии, а также методы и приемы философского анализа проблем; УК-5.5. Знает нравственные ценности, представления о совершенном человеке в различных культурах;

	этическом философском контекстах	и УК-5.8. Умеет понимать и анализировать мировоззренческие, социальные и индивидуальные проблемы современной жизни; УК-5.9. Умеет грамотно вести дискуссию, аргументированно отстаивать свою позицию по значимым философским проблемам современной жизни, опираясь на наработанный в истории философии материал; УК-5.14. Владеет навыками философской культуры для выработки системного целостного взгляда на действительность.
--	----------------------------------	---

В результате освоения дисциплины студент бакалавриата должен:

знать: основное содержание главных философских школ и направлений, представителей этих школ, связь и различие их философских идей, связь историко-философских концепций с современными проблемами индивидуальной и общественной жизни;

уметь: понимать и анализировать мировоззренческие, социальные и индивидуальные проблемы современной жизни; грамотно вести дискуссию, анализировать особенности межкультурного взаимодействия, обусловленные различием этических, религиозных и ценностных систем, опираясь на наработанный в истории философии материал; применять полученные философские знания к решению профессиональных задач;

владеть: представлениями о философии как науке и системе ценностей, ее месте в системе гуманитарного знания; основами философского мышления; категориальным аппаратом изучаемой дисциплины, философскими методами анализа различных проблем, навыками философской культуры для выработки системного, целостного взгляда на действительность и место химии и химической технологии в целостной картине мира.

3. ОБЪЕМ ДИСЦИПЛИНЫ И ВИДЫ УЧЕБНОЙ РАБОТЫ.

Виды учебной работы	ЗЕ	Акад. ч.	Астр. ч.
Общая трудоемкость дисциплины по учебному плану	3	108	81
Контактная работа (КР):	1,33	48	36
Лекции (Лек)	0,89	32	24
Практические занятия (ПЗ)	0,44	16	12
Самостоятельная работа (СР):	0,67	24	18
Самостоятельное изучение разделов дисциплины	0,67	24	18
Вид контроля:	Экзамен		
Экзамен	1	36	27
Контактная работа – промежуточная аттестация	1	0,4	0,3
Подготовка к экзамену		35,6	26,7

4. СОДЕРЖАНИЕ ДИСЦИПЛИНЫ

Курс «Философии» состоит из двух частей – «История философии» и «Философия: основные проблемы».

4.1. Разделы дисциплины и виды занятий

№ п/п	Раздел дисциплины	Часов				
		Всего часов	Лекции	Практ. занятия	Самост. работа	Экзамен
1	<i>История философии</i>	38	16	10	12	
1.1	Введение. Философия, ее происхождение и роль в обществе	4,5	2	2	0,5	
1.2	Раздел 1. Основные философские школы	32	14	8	10	
1.2.1	Античная философия	5	2	2	1	
1.2.2	Основные проблемы средневековой философии и эпохи Возрождения	3,5	2	-	1,5	
1.2.3	Философия Нового времени. Идеология Просвещения	6	2	2	2	
1.2.4	Немецкая классическая философия	5	2	2	1	
1.2.5	Русская философия	4	2	-	2	
1.2.6	Основы марксистской философии	4	2	-	2	
1.2.7	Основные направления современной философии	6	2	2	2	
2	<i>Философия: основные проблемы</i>	34	16	6	12	
2.1	Раздел 2. Философские концепции бытия	4	4	2	2	
2.2	Раздел 3. Философские концепции сознания и познания	10	4	2	4	
2.3	Раздел 4. Проблемы человека в философии	8	4	2	2	
2.4	Раздел 5. Философия истории и общества	8	4	-	4	
	Подготовка к экзаменам					36
	Всего часов	108	32	16	24	36

4.2 Содержание разделов дисциплины

1. ИСТОРИЯ ФИЛОСОФИИ

Введение. Философия, ее происхождение и роль в обществе.

Возникновение философии в древних цивилизациях: Индии, Китае, Греции в VI веке до н. э. Мифология и зачатки научного знания как предпосылки философии. Социальные условия возникновения философии.

Философия как особая форма общественного сознания. Философия и другие формы общественного сознания: политика, право, мораль, религия, искусство. Философия и философские дисциплины (логика, этика, эстетика, философия права и т.д.).

Объекты и предмет философии. Изменение предмета философии в различные исторические эпохи. Философия и идеология. Философия как рационально оформленная система взглядов человека на мир, на себя и на свое место в мире.

Роль философии в формировании теоретического мировоззрения. Методологическая функция философии. Философия и ценности. Связь историко-философских концепций с современными проблемами межкультурного взаимодействия.

Раздел 1. Основные философские школы.

1.1. Античная философия (досократики, софисты, Сократ, Демокрит, Платон, Аристотель, эллинистически-римская философия)

Поиски первоначал бытия в греческой натурфилософии. Проблема единого и многого. Милетская школа. Пифагор и философия числа. Элейская школа Ксенофана и Парменида. Тожество бытия и мышления. Аргументы Зенона против движения.

Софисты и Сократ. Философия как образ жизни.

Атомы и пустота как первоначала бытия у Демокрита. Значение Демокрита в развитии древнегреческого и последующего материализма.

Учение Платона о бестелесных «видах» («идеях») как учение объективного идеализма. «Бытие» («идеи»), «небытие» («материя») и мир чувственных вещей. Дуализм души и тела. Учение Платона о знании. Учение о государстве и о воспитании.

Учение Аристотеля о четырех причинах (началах). Натурфилософия Аристотеля, его физика и космология. Логика Аристотеля. Учение об обществе и государстве. Психология и этика Аристотеля.

Эллинистическая философия. Эпикуреизм, стоицизм, скептицизм как итог всей истории античной философии.

1. 2. Основные проблемы средневековой философии и эпохи Возрождения.

Возникновение христианства, его влияние на общество и философию. Истоки христианской философии. Основные этапы развития средневековой философии: патристика и схоластика.

Патристика. Креационизм (идея творения) – основа патристической онтологии. Философия Августина. Проблема соотношения знания и веры. Учение Августина о личности.

Схоластика. Философия Фомы Аквинского – попытка приспособить философию Аристотеля к учению католической церкви. Учение о гармонии разума и веры. «Естественная теология» Фомы Аквинского и его «доказательства» бытия Бога.

Борьба номинализма и реализма: Ансельм Кентерберийский, Пьер Абеляр, Фома Аквинский, Иоанн Дунс Скот, Уильям Оккам.

Философия гуманизма. Натурфилософия и диалектика Возрождения (Николай Кузанский, Пико делла Мирандола, Эразм Роттердамский, Мишель Монтень, Джордано Бруно). Социально-политические учения (Никколо Макиавелли, Томас Мор, Томмазо Кампанелла).

1.3. Философия Нового времени (XVII – XVIII вв.) Идеология Просвещения

Эмпиризм и рационализм – основные направления философии Нового времени. Ф. Бэкон – основоположник эмпиризма. Роль методологии в научном познании. Разработка индуктивного метода. Учение о призраках ума. Классификация наук. Социально-политические идеи. Р. Декарт – основоположник рационализма Нового времени. Учение о методе. Дуализм Декарта – учение о двух субстанциях.

Линия эмпиризма (Т. Гоббс, Дж. Локк, Дж. Беркли, Д. Юм). Теория общественного договора Т. Гоббса.

Дж. Локк. Учение о чувственном опыте как единственном источнике знания (сенсуализм). Критика Локком учения о врожденных идеях. Теория первичных и вторичных качеств. Социально-политические взгляды Локка.

Дж. Беркли. Критика понятия субстанции. Утверждение о субъективности первичных качеств. Вещи как «комплексы ощущений».

Давид Юм – основоположник принципов новоевропейского скептицизма. Критика Юмом понятия объективной причинности.

Линия рационализма (Б. Спиноза, Г. Лейбниц). Учение Спинозы о субстанции, монизм и пантеизм; учение о человеке, свободе и необходимости. Учение о монадах Г. Лейбница. Идеализм и априоризм теории познания Лейбница.

Философия эпохи Просвещения. Основные представители французского материализма XVIII века: Ж. Ламетри, Д. Дидро, К. Гельвеций, П. Гольбах. Основные черты французского материализма. Социально-политические идеи мыслителей эпохи Просвещения.

1.4. Немецкая классическая философия

Немецкая классическая философия (Кант, Фихте, Шеллинг, Гегель) – общая характеристика.

И. Кант. Докритический и критический периоды в творчестве Канта. «Критика чистого разума» – учение о возможностях человеческого разума. «Коперниканский переворот» в философии. Учение Канта о «вещах в себе» и «явлениях». Познавательные способности человека: чувственность, рассудок и разум. «Критика практического разума» – учение Канта о нравственности; кантовский категорический императив. «Критика способности суждения» как попытка преодолеть разрыв между миром сущего и миром должного. Кант и телеология. Учение Канта о прекрасном, вкусе, гении.

Философия Фихте. Особенности философии Шеллинга.

Г. Гегель. Объективный идеализм и диалектика. Учение о саморазвитии абсолютной идеи. Основные черты гегелевской диалектики. Законы и категории диалектики. Учение об историческом прогрессе, государстве, праве и свободе.

Антропологический материализм Л. Фейербаха.

1.5. Русская философия XIX – XX вв.

Западники и славянофилы. Спор о путях развития России и его современное наполнение. Материализм русских революционных демократов и их борьба против идеализма (Белинский, Герцен, Огарев, Чернышевский, Добролюбов, Писарев).

Историософия Константина Леонтьева.

Вл. Соловьев. Мистико-максималистская проповедь «теургического делания», призванного к «избавлению» материального мира от разрушительного воздействия времени и пространства, преобразованию его в «нетленный» космос красоты. Теократическая утопия. Философская доктрина «всеединства» и религиозно-поэтическое учение о Софии.

Бердяев Н.А. – представитель персонализма и экзистенциализма. Учение о свободе. Творчество, преодолевающее отчуждение и внеположенность объектов человеку. Личность как средоточие всех душевных и духовных способностей человека, его «внутренний экзистенциальный центр». Конфликт между личностью и объективацией – главное содержание учения Бердяева о человеке и обществе.

«Конкретная метафизика» П. А. Флоренского.

Русский философский космизм конца XIX – начала XX веков (Н. Федоров, Вл. Соловьев, К. Циолковский, П. Флоренский, А. Чижевский, В. Вернадский и др.).

Социокультурные особенности и традиции русского народа.

1.6. Основы марксистской философии

Учение Маркса об отчуждении. Отчуждение родовой сущности человека. Отчуждение от собственности на средства производства, отчуждение от организации труда,

в процессе труда, в распределении, обмене (товарный фетишизм). Отчуждение не только рабочего, но и собственника средств производства. Самоотчужденность. Отчужденность социальных институтов. Преодоление отчуждения.

Сущность материалистического понимания истории: определяющая роль производственных отношений. Закон возрастания роли народных масс в историческом процессе. Понятие общественно-экономической формации. Базис и надстройка. Теория классовой борьбы. Марксизм и современность.

Концепция человека и личности в марксизме.

1.7. Основные направления современной философии

Позитивизм и неопозитивизм. Актуальные философско-методологические проблемы: роль знаково-символических средств научного мышления, отношение теоретического аппарата и эмпирического базиса науки, природа и функция математизации и формализации знания.

Постпозитивизм. Понятие «критический рационализм». Фальсификационизм и антикумулятивизм Поппера. Принцип «фаллибилизма». Способ выдвижения гипотез. Метод проб и ошибок. Концепция научных революций Куна. Понятие научного сообщества и научной парадигмы. Понимание истины у Куна.

Герменевтика. Основные проблемы: герменевтический круг, традиция, авторитет, языковость и др. Герменевтика как методологическая основа гуманитарного знания.

Иррационалистическая философия. А. Шопенгауэр. Учение о воле.

Ф. Ницше и философия жизни. Экзистенциализм. Основные экзистенциалы: экзистенция, присутствие, время, страх, свобода, заброшенность, пограничная ситуация.

Фрейдизм и неопрейдизм. Постмодернизм.

2. ФИЛОСОФИЯ: ОСНОВНЫЕ ПРОБЛЕМЫ

Раздел 2. Философские концепции бытия

Онтология и ее предмет. Бытие и небытие как фундаментальные категории онтологии. Проблема бытия в истории философии.

Проблема материи и субстанции в философии. Бытие, материя, природа: различие и связь. Понятия материального и идеального. Понятие материи в современной науке и философии. Основные философские направления: материализм и идеализм. Монистические, дуалистические и плюралистические концепции бытия.

Научные, религиозные и философские картины мира. «Вторая», искусственная природа. Экологическая философия. Биоэтика. Принцип глобального эволюционизма в современной научной картине мира.

Структурная и динамическая организация бытия. Движение и развитие. Формы движения материи. Диалектика как философская концепция развития. Детерминизм и индетерминизм. Законы динамические и статистические. Вероятностная картина мира. Виртуальная реальность и ее особенности.

Концепции пространства и времени в истории философии и науки.

Раздел 3. Философские концепции сознания и познания

Эволюция понятий «дух», «душа», «сознание». Проблемы духа и материи. Проблема происхождения сознания. Роль труда в происхождении сознания. Идеалистические и материалистические концепции сознания. Сознание и мозг. Психофизическая проблема. Сознательное и бессознательное. Сознание и язык. Сознание и самосознание. Сознание и кибернетика. Компьютер и человек. Формализованные языки, машинные языки.

Предмет гносеологии. Концепции гносеологии в истории философии: сенсуализм, рационализм, скептицизм, агностицизм, концепция врожденных идей, априоризм. Субъект и объект познания. Познание, творчество, практика. Вера и знание. Диалектика познания: чувственное и рациональное. Интуиция и творчество. Понимание и объяснение.

Проблема истины. Основные теории истины. Классическая теория истины и ее альтернативы (конвенционализм, когерентная, корреспондентская, «экономии мышления», религиозные концепции, прагматическая, марксистская). Типология критериев истины.

Раздел 4. Проблемы человека в философии

Человек как предмет философского анализа в истории философии. Происхождение человека: природные и социальные условия антропосоциогенеза. Человек, общество, культура. Человек и природа. Биологическое и социальное в человеке. Биологизаторство и социологизаторство. Биология человека в эпоху НТР. Человек в информационной цивилизации.

Человек в системе социальных связей. Сущность человека. Представление о совершенном человеке в различных культурах. Индивид, индивидуальность, личность.

Смысл жизни и предназначение человека. Жизнь, смерть, бессмертие. Насилие и ненасилие. Движение ненасилия, его судьба и роль в современной жизни. Цели и ценности. Свобода воли и ответственность личности. Нравственные, религиозные, эстетические ценности. Свобода совести. Мораль, справедливость, право. Проблемы разнообразия культур в процессе межкультурного взаимодействия.

Современная философская антропология. Интеграция знаний о человеке. Иррационалистическая трактовка человека. Человек в философии постмодернизма.

Раздел 5. Философия истории и общества

Человек в системе социальных связей. Человек и исторический процесс. Личность и массы, свобода и необходимость.

Философия истории: формационная и цивилизационная концепции исторического развития. Прогрессистские и циклические модели развития. Современная идеология прогресса. Глобальные проблемы современности. Концепция устойчивого развития и сценарии будущего. «Ловушки» прогресса. Технологический детерминизм. Теория информационного роста (А.Тоффлер, Э. Масуда, М. Мак-Люэн). Идея «конца истории» и ее критика.

Природа и общество, различие и связь. Общество и его структура. Социальная, политическая и духовная сферы общества. Концепции государства в истории философской мысли. Гражданское общество и правовое государство. Философские способы преодоления коммуникативных барьеров при межкультурном взаимодействии.

5. СООТВЕТСТВИЕ СОДЕРЖАНИЯ ТРЕБОВАНИЯМ К РЕЗУЛЬТАТАМ ОСВОЕНИЯ ДИСЦИПЛИНЫ

№	В результате освоения дисциплины студент должен	Раз-дел 1	Раз-дел 2	Раз-дел 3	Раз-дел 4	Раз-дел 5
	Знать					
1.	основное содержание главных философских школ и направлений, представителей этих школ, связь и различие их философских идей	+	+	+	+	+
2	связь историко-философских концепций с современными проблемами индивидуальной и общественной жизни;	+	+	+	+	+
	Уметь					
3	понимать и анализировать мировоззренческие, социальные и индивидуальные проблемы современной жизни		+	+	+	+

4	грамотно вести дискуссию, анализировать особенности межкультурного взаимодействия, обусловленные различием этических, религиозных и ценностных систем, опираясь на наработанный в истории философии материал	+			+	+	
5	применять полученные философские знания к решению профессиональных задач				+	+	
	Владеть						
6	представлениями о философии как науке и системе ценностей, ее месте в системе гуманитарного знания, а также основами философского мышления	+	+	+	+	+	
7	категориальным аппаратом изучаемой дисциплины		+	+	+	+	
8	философскими методами анализа различных проблем,			+	+	+	
9	навыками философской культуры для выработки системного, целостного взгляда на действительность и место химии и химической технологии в целостной картине мира		+	+	+	+	
	В результате освоения дисциплины студент должен приобрести следующие универсальные компетенции и индикаторы их достижения						
1 0	УК-5. Способность воспринимать межкультурное разнообразие общества в социально-историческом, этическом философском контекстах	УК-5.4. Знает основные разделы и направления философии, а также методы и приемы философского анализа проблем;	+	+	+	+	
		УК-5.5. Знает нравственные ценности, представления о совершенном человеке в различных культурах;			+	+	+
		УК-5.8. Умеет понимать и анализировать мировоззренческие, социальные и индивидуальные проблемы современной жизни;			+	+	+

		УК-5.9. Умеет грамотно вести дискуссию, аргументированно отстаивать свою позицию по значимым философским проблемам современной жизни, опираясь на наработанный в истории философии материал;	+	+	+	+	+
		УК-5.14. Владеет навыками философской культуры для выработки системного целостного взгляда на действительность.		+	+	+	+

6. ПРАКТИЧЕСКИЕ ЗАНЯТИЯ

Примерные темы практических занятий по дисциплине

№ раздела дисциплины	Темы практических занятий	Часы
1.1	Философия, ее происхождение и роль в обществе	2
1.2.1	Античная философия	2
1.2.3	Философия Нового времени. Эпоха Просвещения.	2
1.2.4	Немецкая классическая философия	2
1.2.7	Основные направления современной философии	2
2.1	Философские концепции бытия	2
2.2	Философские концепции сознания и познания	2
2.3	Проблемы человека в философии	2

7. САМОСТОЯТЕЛЬНАЯ РАБОТА

Самостоятельная работа проводится с целью углубления знаний по дисциплине и предусматривает:

- регулярную проработку пройденного на лекциях и подготовку к практическим занятиям и выполнению контрольных, домашних работ и тестовых заданий по разделам дисциплины;
- ознакомление и проработку рекомендованной литературы и работу с электронно-библиотечными системами;
- участие в олимпиаде по философии и студенческой конференции;
- написание рефератов и эссе.

Планирование времени на самостоятельную работу, необходимого на изучение дисциплины, студентам лучше всего осуществлять на весь период изучения, предусматривая при этом регулярное повторение пройденного материала. Материал, законспектированный на лекциях, необходимо регулярно дополнять сведениями из

литературных источников, представленных в рабочей программе. При работе с указанными источниками рекомендуется составлять краткий конспект материала, с обязательным фиксированием библиографических данных источника.

8. ПРИМЕРЫ ОЦЕНОЧНЫХ СРЕДСТВ ДЛЯ КОНТРОЛЯ ОСВОЕНИЯ ДИСЦИПЛИНЫ

Совокупная оценка по дисциплине складывается из оценок за выполнение контрольных работ (максимальная оценка – 40 баллов), реферата (максимальная оценка – 20 баллов) и итогового контроля в форме экзамена.

8.1. Примерная тематика реферативно-аналитической работы.

1. Философия и мифология: связь и различие.
2. Понятие мировоззрения. Структура мировоззрения.
3. Социально-политическая жизнь в Древней Греции и ее влияние на философию.
4. Решены ли парадоксы Зенона?
5. Атомистическая теория Левкиппа и Демокрита и современный атомизм.
6. Сократ и мы. Уроки философии Сократа.
7. Платон о смысле любви. Диалог «Пир».
8. Физика Аристотеля и современная физика.
9. Эпикурейский идеал добродетельной и счастливой жизни.
10. Университеты и образование в Средние века.
11. Модель человека в христианской философии.
12. Натурфилософия Возрождения. Пантеизм.
13. Алхимия в контексте средневековой культуры.
14. Н. Макиавелли. Трактат «Государь».
15. Научная революция XVII века и ее особенности.
16. Галилео Галилей как ученый и философ.
17. От алхимии – к научной химии. Творчество Роберта Бойля.
18. Учение Д. Локка о первичных и вторичных качествах в свете современной химии. .
19. Вольтер и свободомыслие в эпоху Просвещения.
20. Руссо и Робеспьер. Руссо о «ловушках» демократии.
21. Жизнь и творчество Иммануила Канта.
22. «Категорический императив» И. Канта и его современное значение.
23. Н.А. Бердяев об особенностях русского национального характера.
24. Модель истории в философии Н.Я. Данилевского. Россия и Европа.
25. Русский космизм и концепция устойчивого развития современного общества.
26. Философские идеи ранних работ К. Маркса и Ф. Энгельса.
27. А. Шопенгауэр. Жизнь между страданием и скукой.
28. Ф. Ницше о человеке и сверхчеловеке. Критика морали и христианства.
29. З. Фрейд: сознание, бессознательное и поведение человека.
30. Учение о свободе в философии Ж.-П. Сартра.
31. Философский смысл романа «Чужой» и повести «Падение» А. Камю.
32. Принцип верификации и его роль в науке и философии.
33. Парадигмы Т. Куна и логика развития химии.
34. Мировоззренческий смысл понятий бытия и небытия.
35. Современная физика о видах материи и их взаимосвязи.
36. Является ли вакуум материей?
37. Виртуальная реальность – реальность ли?
38. Проблема реальности различных форм пространства и времени. Можно ли говорить о химическом времени?

39. Хаос и космос. Термодинамика неравновесных систем И. Пригожина. Проблема самоорганизации.
40. Проблемы духовной жизни современной молодежи.
41. Проблема создания искусственного интеллекта.
42. Классическая концепция истины и ее современные варианты.
43. Модель будущего человека в антиутопиях Замятина, Хаксли, Оруэлла.
44. Современная музыка и ее влияние на духовную жизнь молодежи.
45. Психоделическая революция. Проблема наркотиков в современном мире.
46. Ж.-П. Сартр: онтология свободы и ответственности.
47. Проблема свободы и смысла жизни в эссе А. Камю «Миф о Сизифе».
48. Смысл жизни, смерть и бессмертие.
49. Феномен «массового человека» в работе Х. Ортеги-и-Гассета «Восстание масс».
50. Феномен «одномерного человека» в одноименной работе Г. Маркузе.
51. Геополитическая философия Л.Н. Гумилева.
52. Особенности информационной цивилизации.
53. Работа Ф. Фукуямы «Конец истории» – наука или провокация?

8.2. Примеры контрольных вопросов для текущего контроля освоения дисциплины

Для текущего контроля предусмотрено 3 контрольные работы (1 контрольная работа по первому разделу, 2 контрольная работа – по разделам 2-3, 3 контрольная работа – по разделам 4-5). Максимальная оценка за контрольные работы составляет 40 баллов.

Раздел 1. Примеры вопросов к контрольной работе № 1. Контрольная работа содержит 10 вопросов, по 1 баллу за вопрос.

Вариант 1.

- 1. Какое из следующих положений точнее выражает сущность мировоззрения?**
 - а) совокупность естественнонаучных и гуманитарных знаний;
 - б) научная картина мира;
 - в) общее понимание мира и смысла человеческой жизни
- 2. Родиной термина «философия» является ...**
 - а) Древняя Индия
 - б) Древний Китай
 - в) Древняя Греция
 - г) Древний Рим
- 3. Кто из философов первым употребил термин «философия»?**
 - а) Сократ
 - б) Пифагор
 - в) Гераклит
 - г) Платон
- 4. Мудрецы говорили, что небо, земля, Боги и люди поддерживаемы порядком, и именно поэтому все это они называли космосом. О каких мудрецах здесь идет речь?**
 - а) пифагорейцы;
 - б) элеаты;
 - в) атомисты.
- 5. «Морская вода - чистойшая и грязнейшая: рыбам она питательна и спасительна, людям же она не пригодна для питья и пагубна». Кому из античных философов принадлежит это высказывание?**
 - а) Платону;
 - б) Гераклиту;

- в) Пармениду.
- 6. Кто из перечисленных философов не принадлежал к Милетской школе?**
- а) Фалес
 - б) Гераклит
 - в) Анаксимандр
 - г) Анаксимен
- 7. Какому философу античности принадлежит следующее высказывание:
«Одно и то же есть мысль и то, о чем мысль существует.
Ибо ведь без бытия, в котором ее выражение, мысли тебе не найти»?**
- а) Гераклиту;
 - б) Фалесу;
 - в) Пармениду.
- 8. Известный американский физик, лауреат Нобелевской премии Ричард Фейнман, имея в виду греческую философию, писал: «Если бы в результате какой-то мировой катастрофы все накопленные научные знания оказались бы уничтоженными и к грядущим поколениям ...перешла бы только одна фраза, то какое утверждение, составленное из наименьшего количества слов, принесло бы наибольшую информацию?» Какое суждение древних имел в виду Фейнман?**
- а) Познай самого себя
 - б) Вода есть наилучшее
 - в) Все тела состоят из атомов
 - г) Число есть самое мудрое из вещей
- 9. Вычеркните лишнее имя...**
- а) Фалес
 - б) Анаксимандр
 - в) Гераклит
 - г) Анаксимен
- 10. Кто автор определения «человек – политическое животное»?**
- а) Сократ
 - б) Платон
 - в) Аристотель
 - г) Эпикур

Вариант 2.

- 1. «Познай самого себя». Какой философ сделал это девизом своей школы?**
- а) Фалес
 - б) Сократ
 - в) Пифагор
 - г) Аристотель²
- 2. Кто из названных философов впервые ставит проблему человека в центр интересов?**
- а) Фалес
 - б) Гераклит
 - в) Сократ
 - г) Платон
- 3. Кому принадлежит идея познания как припоминания (анамнесис)?**
- а) Демокриту
 - б) Гераклиту
 - в) Пифагору
 - г) Платону
- 4. Античный философ, создавший логику как науку...**
- а) Платон

- б) Сократ
 - в) Парменид
 - г) Аристотель
5. *Христианское понимание смысла жизни заключается в...*
- а) материальном обогащении
 - б) спасении
 - в) преобразовании мира
 - г) накоплении знаний
6. *IX – XIV вв. средневековой европейской философии называют этапом...*
- а) апологетики
 - б) схоластики
 - в) патристики
 - г) софистики
7. *В основе философии Дж. Бруно лежит...*
- а) натурализм
 - б) гедонизм
 - в) пантеизм
 - г) деизм
8. *Автор работы «Государь»...*
- а) Томас Мор
 - б) Эразм Роттердамский
 - в) Никколо Макиавелли
 - г) Томмазо Кампанелла
9. *Автор знаменитой «Исповеди», великий христианский мыслитель...*
- а) Иоанн Росцеллин
 - б) Аврелий Августин
 - в) Фома Аквинский
 - г) Уильям Оккам
10. *Идейное течение, появившееся в эпоху Возрождения, называется...*
- а) персонализмом
 - б) космизмом
 - в) гуманизмом
 - г) утилитаризмом

Вариант 3

1. *Философские течения, оформившиеся в Новое время, называются...*
- а) материализм – идеализм
 - б) диалектика – метафизика
 - в) эмпиризм – рационализм
2. *Кому из философов Нового времени принадлежит изречение «Мыслью, следовательно, существую»?*
- а) Ф.Бэкону
 - б) Д. Локку
 - в) Р. Декарту
 - г) Д. Беркли
3. *Демокрит считал, что «мнимы боль, горький вкус, жара, холод, цвет, истинны лишь атомы и пустота». Какую теорию Локка превосхитил Демокрит своим знаменитым высказыванием?*
- а) теорию познания
 - б) теорию первичных и вторичных качеств;
 - в) теорию врожденных идей.

4. *«Нет ничего в разуме, чего первоначально не было бы в чувствах». Принципом какой философской позиции является это высказывание Дж. Локка?*

- а) рационализма;
- б) сенсуализма;
- в) материализма

5. *Автором работы «Левиафан» является...*

- а) Ф. Бэкон
- б) Б. Спиноза
- в) Т. Гоббс
- г) Дж Беркли

6. *Кому принадлежит высказывание «Не плакать, не смеяться, не негодовать, а понимать»?*

- а) Т. Гоббсу
- б) Дж. Беркли
- в) Б. Спинозе

7. *Автор «Трактата о началах человеческого знания»...*

- а) Т. Гоббс
- б) Р. Декарт
- в) Дж. Беркли
- г) Д. Юм

8. *Договорная теория происхождения государства разработана...*

- а) Сократом, Платоном, Аристотелем
- б) Дидро, Гельвецием, Гольбахом
- в) Гоббсом, Локком, Руссо
- г) Марксом, Энгельсом, Лениным

9. *В качестве подлинно научного метода познания Ф. Бэкон утверждает ...*

- а) дедукцию
- б) обобщение
- в) индукцию

10. *Заблуждения человеческого ума Ф. Бэкон назвал...*

- а) эйдосами
- б) идолами
- в) феноменами

Разделы 2-3. Примеры вопросов к контрольной работе № 2. Контрольная работа содержит 10 вопросов, по 1 баллу за вопрос.

Вариант 1

Понятия бытия и небытия впервые появляются в философии ...

- Гераклита
- Парменида
- Платона

Материалистами были...

- Платон
- Демокрит
- Гегель
- Маркс

Идеалистами были...

- Спиноза
- Платон
- Беркли

Фома Аквинский

С позиций марксистской философии материя есть...

субстанция природы

все, что нас окружает

комплекс ощущений

объективная реальность, данная в ощущениях

Что из перечисленного не является материальным?

свет

эмоции

вакуум

научные законы

Что из перечисленного не является атрибутом материи?

пространственная протяженность

движение

несотворимость и неуничтожимость

мышление

Какое суждение верно?

движение абсолютно, а покой относителен

движение и покой и абсолютно, и относительно в зависимости от системы отсчета

покой есть частный случай движения

Развитие – это.....

всякое изменение

регресс

прогрессивное изменение

направленное, необратимое изменение

Три основных закона диалектики сформулировал...

Гераклит

Кант

Гегель

Маркс

С точки зрения Ньютона время – это.....

вечность

форма чувственного созерцания

абсолютная, не зависящая материи длительность

форма бытия движущейся материи

Вариант 2

Какой из этих атрибутов является атрибутом сознания...

пространственная протяженность

масса

мышление

неуничтожимость

Сознание считается материальным в концепциях:

вульгарного материализма

марксизма

идеализма

Кто сделал бессознательное предметом анализа:

Кант

Ницше

Фрейд

Сомнение в возможности человека получить истинные знания высказывали...

идеалисты
скептики
агностики

Какую позицию выражает гносеологический материализм?

мышление тождественно бытию
познание есть самопознание духа
познание есть отражение бытия (материи)

Отражение какого-либо одного свойства предмета есть...

восприятие
понятие
ощущение

К какому виду относится умозаключение, в котором степень общности посылок больше степени общности вывода:

индуктивное
дедуктивное
традуктивное

Корреспондентская теория истины утверждает, что истина – это.....

согласие по поводу знания
вера
знание, соответствующее реальности
знание, приносящее практическую пользу

Какой концепции истины отвечает высказывание Платона: «...тот, кто говорит о вещах в соответствии с тем, каковы они есть, говорит истину, тот же, кто говорит о них иначе, - лжет...»:

классической
прагматической
конвенционалистской

Что из перечисленного не является формой научного знания....

эмпирические факты
законы
гипотезы и теории
обыденный опыт

Разделы 4-5. Примеры вопросов к контрольной работе № 3. Контрольная работа содержит 4 вопроса, по 5 баллов за вопрос.

1. Аристотель писал, что человек – это политическое животное. Исчерпывается ли сущность человека таким определением?
2. Разделены ли по времени антропогенез и социогенез?
3. Ницше писал, что человек произошел от большой обезьяны. Что имел в виду Ницше?
4. Как назвал современного человека Герберт Маркузе в одноименном трактате? Что он имел в виду?
5. Что означает феномен «массового человека» в современной философии и культуре?
6. Итальянский врач Чезаре Ломброзо считал, что преступники обладают врожденными анатомо-физиологическими предопределенностями. О каких предопределенностях будущих преступников писал Ломброзо и какую концепцию в трактовке человека он представлял?
7. Основоположник теории утилитаризма в этике Иеремия Бентам считал, что фундаментальный вопрос нравственности прост: приносит ли мне какой-то поступок удовольствие. Прокомментируйте это мнение.
8. Согласно распространенной трактовке утилитаризма, лучше быть счастливой свиньей, чем несчастливым философом. Вызывает у вас такая мысль протест? Если – да, то почему?

9. А. Эйнштейн писал: «Только нравственность в наших поступках придает красоту и достоинство нашей жизни». Какой этической концепции соответствует такая позиция?
10. Означает ли факт частого нарушения правил и канонов этики, что эти правила не являются истинными?
11. Как вы понимаете афоризм Пифагора: «Не гоняйся за счастьем, оно всегда в тебе самом»?
12. Способность человека думать о своей смерти – это признак малодушия или смелости?
13. Что такое аксиология?
14. Каковы представления о ценностях в античности? В христианстве?
15. Каков вклад Канта в учение о ценностях?
16. Русский религиозный философ, священник Павел Флоренский писал: «Лицо меняется, лик – нет». Как вы понимаете это высказывание?
17. Как вы понимаете слова Ж.-П. Сартра «Человек есть проект самого себя»?
18. Есть ли основания считать, что появление человека неразрывно связано с развитием жизни на Земле?
19. Что означает выражение «личностью не рождаются, личностью становятся»?
20. Когда возникла философская антропология как самостоятельная отрасль знания? Назовите основоположников философской антропологии.
21. Назовите основные видовые признаки человека. Меняются ли они в ходе эволюции?
22. Какие еще факторы, кроме труда, имели важнейшее значение в становлении человека и общества?
23. Какие концепции в философии и науке являются характерными для биологизаторства и социологизаторства?
24. Что означает принцип свободы совести? Как он представлен в Конституции Российской Федерации?
25. В чем отличие природы и общества? Назовите основные отличительные признаки.
26. Возможна ли наука об обществе?
27. Как соотносятся друг с другом человек и общество?
28. Чем отличаются всеобщая история человечества и философия истории?
29. Какую концепцию истории выразил греческий драматург Софокл: «Нынче горе, завтра счастье – как Медведицы небесной круговорота извечный ход»?
30. Почему немецкий культуролог Оствальд Шпенглер назвал западно-европейскую культуру фаустовской?
31. Какая идея объединяет культурологическую концепцию истории О. Шпенглера и цивилизационную концепцию А. Тойнби?
32. Гегель внес в формулу прогресса свободу. Как понимал свободу Гегель?
33. Одна из работ социолога Питирима Сорокина называется «Социологический прогресс и принцип счастья». Можно ли счастье вносить в формулу прогресса?
34. Назовите основные признаки информационного общества?
35. Какие проблемы современности являются глобальными?
36. Каковы основные признаки государства?
37. В чем отличие понятий «государство» и «гражданское общество»?
38. Можно ли устранить государство? И если нет – обязаны ли мы ему подчиняться?
39. Возможно ли гражданское общество без правового государства?
40. Что такое толерантность? Вы считаете себя толерантным человеком? Это природное качество или его можно воспитать?
41. Может ли либеральная демократия выжить в современном мире?
42. Каковы особенности политики в информационном обществе?
43. Охарактеризуйте теорию круговорота локальных, замкнутых цивилизаций английского историка Арнольда Тойнби. Чем она отличается от других теорий исторического круговорота?

44. Разделял ли прогрессистскую трактовку истории немецкий философ Карл Ясперс? В чем он видит смысл и назначение истории?
45. Какие ловушки и проблемы подстерегают нас в информационном обществе?
46. Можно ли определить политику как форму взаимодействия между теми, кто управляет, и теми, кем управляют?
47. Французский социалист, теоретик анархизма П.Ж. Прудон считал, что причинами насилия и социального хаоса являются не индивиды и не группы индивидов, а само государство. Были ли у него основания так считать?
48. Как соотносятся власть и нравственность? Можно ли говорить об их взаимодействии?
49. Назовите основные признаки демократии. Развитая юридическая система является сама по себе признаком демократии?
50. Охарактеризуйте особенности связи политики и экономики в современном обществе.

8.3. Вопросы для итогового контроля освоения дисциплины (1 семестр – экзамен)

Билет включает контрольные вопросы по разделам 1-5 рабочей программы дисциплины и включает 2 вопроса.

Вопрос 1 – 20 баллов, вопрос 2 – 20 баллов.

1. Происхождение философии. Источники философии и понятие предфилософии.
2. Предмет философии, его специфика. Основные вопросы философии.
3. Понятие мировоззрения и его структура. Соотношение философии и мировоззрения.
4. Философия и: наука, политика, искусство, религия.
5. Античная философия: милетская школа, Гераклит.
6. Античная философия: элеаты (Парменид, Зенон).
7. Античная философия: Пифагор и его школа.
8. Античная атомистика, ее значение для науки.
9. Философия софистов. Сократ.
10. Объективный идеализм Платона.
11. Философия Аристотеля.
12. Эллинистически-римская философия.
13. Основные этапы и проблемы философии Средних веков.
14. Основные проблемы философии эпохи Возрождения.
15. Эмпиризм и рационализм в философии Нового времени: Ф. Бэкон и Р. Декарт.
- 16.. Учение о субстанции: Декарт, Спиноза.
17. Сенсуализм Дж. Локка.
- 18.. Субъективный идеализм Дж. Беркли и Д. Юма.
19. Социально-политическая философия Нового времени. Концепции государства, права, демократии.
20. Г.-В. Лейбниц и идеология Просвещения.
21. Проблемы гносеологии, этики и эстетики в философии И. Канта. Диалектика Канта.
22. Философия И.Г. Фихте.
23. Натурфилософия Шеллинга.
24. Система и метод в философии Гегеля.
25. Антропологический материализм Л. Фейербаха.
26. Спор западников и славянофилов и его историческое значение.
27. Русский религиозный идеализм. В.С. Соловьев.
28. Русский космизм.
29. Принципы марксистской философии.
30. Иррационалистические школы в философии конца XIX– начала XX вв.
31. Экзистенциализм.
32. Фрейдизм и неофрейдизм.

33. Позитивизм и его эволюция.
34. Основные проблемы философии постмодернизма.
35. Религиозная философия XX века.
36. Философский смысл проблемы бытия. Бытие и небытие.
37. Понятие субстанции и материи в современной науке и философии.
38. Основные философские направления: материализм и идеализм.
39. Взаимосвязь материи и движения. Движение и покой.
40. Формы движения материи и их взаимосвязь.
41. Движение и развитие. Диалектика как теория развития.
42. Детерминизм и индетерминизм в философии и науке. Вероятностная картина мира.
43. Концепции пространства и времени в истории философии и науки.
44. Принцип глобального эволюционизма в современной научной картине мира.
45. Социальные и культурные основания формирования сознания. Роль труда в происхождении сознания.
46. Сознание и язык. Функции языка в обществе.
47. Материальное и идеальное. Мозг и сознание.
48. Структура сознания. Сознание и бессознательное.
49. Сознание и самосознание. Образ «Я».
50. Проблема познания в истории философии: скептицизм, агностицизм, сенсуализм, рационализм.
51. Структура познания: диалектика чувственного и рационального. Эмпирическое и теоретическое
52. Основные концепции истины. Диалектика истины.
53. Структура научного знания; его методы и формы. Критерии научности.
54. Философские проблемы антропосоциогенеза.
55. Человек как предмет философского анализа в истории философии.
56. Проблема биологического и социального в человеке. Современная социобиология.
57. Человек, индивид, личность. Свобода и ответственность личности.
58. Место и роль эстетических, нравственных и религиозных ценностей в жизни человека.
59. Смысл жизни. Жизнь, смерть, бессмертие.
60. Природа и общество. Географический детерминизм, его истоки и эволюция.
61. Необходимость и свобода в историческом процессе. Роль личности в истории.
62. Циклические концепции исторического процесса (О. Шпенглер, Н. Я. Данилевский, А. Тойнби, Л. Н. Гумилев и др.).
63. Прогрессистская модель развития общества. Критерии и формулы прогресса.
64. Марксистская модель общества и истории.
65. Технологический детерминизм. Теория информационного общества.
66. Глобальные проблемы современности.
67. Социальная система общества. Социальные общности и группы.
68. Учение о государстве. Политика и власть. Государство и партии.
69. Гражданское общество и правовое государство.
70. Проблема толерантности в современном обществе.

Фонд оценочных средств приведен в виде отдельного документа, являющегося неотъемлемой частью основной образовательной программы.

8.4. Структура и примеры билетов для экзамена (2 семестр)

Экзамен по дисциплине «Философия» проводится в 1 семестре и включает контрольные вопросы по разделам 1-5 рабочей программы дисциплины. Билет для экзамена состоит из 2 вопросов, относящихся к указанным разделам.

Пример билета

«Утверждаю» зав. кафедрой философии Н.М. Черемных (Подпись) (И. О. Фамилия) « 21 » _03_2022_г.	Министерство науки и высшего образования РФ
	Российский химико-технологический университет имени Д.И. Менделеева
	Кафедра философии
	Код и наименование направления подготовки: 18.03.01 – Химическая технология
	Наименование дисциплины: Философия
Билет № 1	
Происхождение философии. Источники философии и понятие предфилософии. Философский смысл проблемы бытия. Бытие и небытие.	

9. УЧЕБНО-МЕТОДИЧЕСКОЕ ОБЕСПЕЧЕНИЕ ДИСЦИПЛИНЫ.

9.1. Рекомендуемая литература.

А. Основная литература

1. Алейник Р.М., Клишина С.А., Корпачев П.А., Панин С.А. Философия истории и общества. Учебно-методическое пособие. М.: РХТУ им. Д.И. Менделеева, 2017. 44 с.
2. Алейник Р.М., Алиева К.М., Клишина С.А., Корпачев П.А., Мартиросян А.А., Панин С.А., Черемных Н.М. История философии. Учебное пособие для студентов. М.: РХТУ им. Д.И. Менделеева, 2018. 280 с.

Б. Дополнительная литература

1. Алиева К.М., Клишина С.А., Черемных Н.М. Философская онтология: учение о бытии. Учебно-методическое пособие. М., РХТУ им Д.И. Менделеева, 2014. 60 с.
2. Алейник Р.М. Проблема человека в философии. Проблема ценностей в философии. Учебное пособие. РХТУ им. Д.И. Менделеева, 2015. 63 с.
3. Алейник Р.М. Современная западная философия (вторая половина XX в.). Учебное пособие. М., РХТУ им Д.И. Менделеева, 2002. 100 с.
4. Голубинцев В.О., Данцев А.А., Любченко В.С. Философия для технических вузов. Ростов н/Д., 2010. 503 с.
5. Клишина С.А., Панин С.А., Корпачев П.А. Философия, её предмет и функции. Учебно-методическое пособие. М.: РХТУ им. Д.И. Менделеева, 2016. 48 с.
6. Мартиросян А.А., Панин С.А. Философские проблемы сознания и познания. Учебно-методическое пособие. М.: РХТУ им. Д.И. Менделеева, 2015. 64 с.
7. Черемных Н.М., Алейник Р.М., Клишина С.А., Панин С.А. Философия. Учебно-методическое пособие. М.: РХТУ им. Д.И. Менделеева, 2016. 88 с.

9.2. Рекомендуемые источники научной информации

Электронная библиотека «Гумер» — философия

http://www.gumer.info/bogoslov_Buks/Philos/index_philos.php.

Все о философии

<http://www.filosofa.net>

Сайт, посвященный философии, в разделах которого можно найти огромное количество нужной и интересной информации. Такие разделы, как история философии, философия стран, философия религии, философия истории, политическая философия помогут в подготовке к самым разным работам по философии.

История философии. Энциклопедия

<http://velikanov.ru/philosophy>

Интернет-версия энциклопедии. Издание включает в себя более семисот статей, посвященных ключевым понятиям, традициям, персоналиям и текстам, определившим собою как философский канон, так и современные направления философской мысли.

Национальная философская энциклопедия

<http://terme.ru>

Ресурс включает в себя нескольких десятков энциклопедий, глоссариев, справочников и словарей. По ним можно осуществлять поиск интересующего понятия, термина, темы и т.д. Проект включает в себя 75 словарей, в которых можно найти более 35000 определений. Включает в себя такие разделы как: «Философские словари и энциклопедии»; «Термины по истории философии»; «Культурологические словари» и др.

Философия

<http://www.fillek.ru>

Сайт, посвященный философии. Охватывает огромный период зарождения и развития философии: от философии Древней Индии и Китая до наших дней. Информация группируется по разделам. В тексте электронных статей есть ссылки на источники.

Философия: студенту, аспиранту, философу

<http://philosoff.ru>

На страницах сайта публикуются статьи и лекции по истории и современному развитию философской науки. На страницах сайта вы найдете информацию библиотечного характера, статьи и лекции по философии, а также подборки ответов на экзаменационные вопросы для технических и гуманитарных ВУЗов, материалы для подготовки к вступительным экзаменам в аспирантуру и вопросы кандидатского минимума по философии, концептуальные подборки статей о современной и классической философии.

Философский портал

<http://philosophy.ru>

На портале представлено множество материалов по философии: полнотекстовые источники по онтологии и теории познания; философии языка, философии сознания, философии науки, социальной и политической философии, философии религии и др. Кроме текстов на портале можно найти сетевые энциклопедии, справочники, словари, госстандарты, журналы и многое другое.

Online школа «Ступени»: Философия. Тесты

<http://diplom-dissertacia.ru/school/index.htm>

Тесты по истории философии (начиная с древневосточных школ и вплоть до философских течений начала XX века) и основному курсу философии. Предназначенные в качестве основы для проверки и самопроверки усвоения вузовского учебного курса.

Растрепанный блокнот

<http://netnotes.narod.ru/texts/t9.html>

Философские цитаты из нефилософских художественных произведений.

Хрестоматия по Философии

http://gendocs.ru/v35117/белоусова_л.а._и_др._хрестоматия_по_философии

Научные журналы:

«Вопросы философии» ISSN 0042-8744

«Философские науки» ISSN 0235-1188

«Философские исследования» ISSN 0869-6ПХ

9.3. Средства обеспечения освоения дисциплины

Для реализации учебной программы подготовлены следующие средства обеспечения освоения дисциплины:

- видео- и тексты лекций, размещенных на платформе Moodle (общее число лекций 15);
- банк контрольных заданий для текущего контроля освоения дисциплины по каждой теме (общее число заданий 100);
- банк тестовых заданий для текущего контроля освоения дисциплины по каждой теме (общее число заданий 150);

10. ПЕРЕЧЕНЬ ИНФОРМАЦИОННЫХ ТЕХНОЛОГИЙ, ИСПОЛЬЗУЕМЫХ В ОБРАЗОВАТЕЛЬНОМ ПРОЦЕССЕ

Информационную поддержку изучения дисциплины осуществляет Информационно-библиотечный центр (ИБЦ) РХТУ им. Д.И. Менделеева, который обеспечивает обучающихся основной учебной, учебно-методической и научной литературой, необходимой для организации образовательного процесса по дисциплине. Общий объем многоотраслевого фонда ИБЦ на 01.01.2019 составляет 1 719 785 экз.

Фонд ИБЦ располагает учебной, учебно-методической и научно-технической литературой в форме печатных и электронных изданий, а также включает официальные, справочно-библиографические, специализированные отечественные и зарубежные периодические и информационные издания. ИБЦ обеспечивает доступ к профессиональным базам данных, информационным, справочным и поисковым системам.

Каждый обучающийся обеспечен свободным доступом из любой точки, в которой имеется доступ к сети Интернет и к электронно-библиотечной системе (ЭБС) Университета, которая содержит различные издания по основным изучаемым дисциплинам и сформирована по согласованию с правообладателями учебной и учебно-методической литературы.

Для более полного и оперативного справочно-библиографического и информационного обслуживания в ИБЦ реализована технология Электронной доставки документов.

Полный перечень электронных информационных ресурсов, используемых в процессе обучения, представлен в основной образовательной программе.

11. МАТЕРИАЛЬНО-ТЕХНИЧЕСКОЕ ОБЕСПЕЧЕНИЕ ДИСЦИПЛИНЫ

В соответствии с учебным планом занятия по дисциплине «Философия» проводятся в форме лекций, практических занятий и самостоятельной работы студента.

Если необходима наглядная демонстрация каких-либо материалов, то для практических занятий используется аудитория 431 (кабинет гуманитарных знаний), оборудованная электронными средствами демонстрации (компьютер со средствами звуковоспроизведения, проектор, экран) и учебной мебелью.

Для освоения дисциплины используются следующие печатные и электронные информационные ресурсы:

- учебники и учебные пособия по основным разделам курса;
- учебно-методические разработки кафедры в печатном и электронном виде;
- электронные презентации к разделам лекционных курсов.

Перечень лицензионного программного обеспечения:

№ п/п	Наименование программного продукта	Реквизиты договора поставки	Срок окончания действия лицензии	Примечание	Возможность дистанц. использ-я

1	Microsoft Office Standard 2013	Контракт № 62-64ЭА/2013 от 02.12.2013	бессрочная	Лицензия на ПО, принимающее участие в образовательных процессах.	нет
2	Microsoft Office Professional Plus 2019 В составе: Word Excel Power Point Outlook OneNote Access Publisher InfoPath	Контракт № 28-35ЭА/2020 от 26.05.2020	12 месяцев (ежегодное продление подписки с правом перехода на обновлённую версию продукта)	Лицензия на ПО, принимающее участие в образовательных процессах.	нет

12. ТРЕБОВАНИЯ К ОЦЕНКЕ КАЧЕСТВА ОСВОЕНИЯ ПРОГРАММ

Наименование разделов	Основные показатели оценки	Формы и методы контроля и оценки
Раздел 1. История философии	<p>знает: основное содержание главных философских школ и направлений, представителей этих школ, связь и различие их философских идей, связь историко-философских концепций с современными проблемами индивидуальной и общественной жизни;</p> <p>умеет: грамотно вести дискуссию, анализировать особенности межкультурного взаимодействия, обусловленные различием этических, религиозных и ценностных систем, опираясь на наработанный в истории философии материал;</p> <p>владеет: представлениями о философии как науке и системе ценностей, ее месте в системе гуманитарного знания; основами философского мышления</p>	<p>Оценка за контрольную работу № 1 (10 баллов)</p> <p>Оценка за экзамен</p>
Раздел 2. Философские концепции бытия	<p>знает: основное содержание главных философских школ и направлений, представителей этих школ, связь и различие их философских идей, связь историко-философских концепций с</p>	<p>Оценка за контрольную работу № 2 (по разделам 2-3) (10 баллов)</p> <p>Оценка за экзамен</p>

	<p>современными проблемами индивидуальной и общественной жизни;</p> <p>умеет: понимать и анализировать мировоззренческие, социальные и индивидуальные проблемы современной жизни;</p> <p>владеет: представлениями о философии как науке и системе ценностей, ее месте в системе гуманитарного знания; основами философского мышления; категориальным аппаратом изучаемой дисциплины, философскими методами анализа различных проблем, навыками философской культуры для выработки системного, целостного взгляда на действительность и место химии и химической технологии в целостной картине мира.</p>	
Раздел 3. Философские проблемы сознания и познания	<p>знает: основное содержание главных философских школ и направлений, представителей этих школ, связь и различие их философских идей, связь историко-философских концепций с современными проблемами индивидуальной и общественной жизни;</p> <p>умеет: понимать и анализировать мировоззренческие, социальные и индивидуальные проблемы современной жизни;</p> <p>владеет: представлениями о философии как науке и системе ценностей, ее месте в системе гуманитарного знания; основами философского мышления; категориальным аппаратом изучаемой дисциплины, философскими методами анализа различных проблем, навыками философской культуры для выработки системного, целостного взгляда на действительность и место химии и химической технологии в целостной картине мира.</p>	<p>Оценка за контрольную работу № 2 (по разделам 2-3) (10 баллов)</p> <p>Оценка за экзамен</p>
Раздел 4. Проблемы человека в философии	<p>знает: основное содержание главных философских школ и</p>	Оценка за контрольную

	<p>направлений, представителей этих школ, связь и различие их философских идей, связь историко-философских концепций с современными проблемами индивидуальной и общественной жизни;</p> <p>умеет: понимать и анализировать мировоззренческие, социальные и индивидуальные проблемы современной жизни; грамотно вести дискуссию, анализировать особенности межкультурного взаимодействия, обусловленные различием этических, религиозных и ценностных систем, опираясь на наработанный в истории философии материал; применять полученные философские знания к решению профессиональных задач;</p> <p>владеет: представлениями о философии как науке и системе ценностей, ее месте в системе гуманитарного знания; основами философского мышления; категориальным аппаратом изучаемой дисциплины, философскими методами анализа различных проблем, навыками философской культуры для выработки системного, целостного взгляда на действительность.</p>	<p>работу № 3 (по разделам 4-5) (20 баллов)</p> <p>Оценка за экзамен</p>
<p>Раздел 5. Философия истории и общества</p>	<p>знает: основное содержание главных философских школ и направлений, представителей этих школ, связь и различие их философских идей, связь историко-философских концепций с современными проблемами индивидуальной и общественной жизни;</p> <p>умеет: понимать и анализировать мировоззренческие, социальные и индивидуальные проблемы современной жизни; грамотно вести дискуссию, анализировать особенности межкультурного взаимодействия, обусловленные различием этических, религиозных и ценностных систем, опираясь на</p>	<p>Оценка за реферат (20 баллов)</p> <p>Оценка за экзамен</p>

	<p>наработанный в истории философии материал; применять полученные философские знания к решению профессиональных задач;</p> <p>владеет: представлениями о философии как науке и системе ценностей, ее месте в системе гуманитарного знания; основами философского мышления; категориальным аппаратом изучаемой дисциплины, философскими методами анализа различных проблем, навыками философской культуры для выработки системного, целостного взгляда на действительность.</p>	
--	--	--

13. ОСОБЕННОСТИ ОРГАНИЗАЦИИ ОБРАЗОВАТЕЛЬНОГО ПРОЦЕССА ДЛЯ ИНВАЛИДОВ И ЛИЦ С ОГРАНИЧЕННЫМИ ВОЗМОЖНОСТЯМИ ЗДОРОВЬЯ

Обучение инвалидов и лиц с ограниченными возможностями здоровья осуществляется в соответствии с:

- Порядком организации и осуществления образовательной деятельности по образовательным программам – программам бакалавриата, программам специалитета, программам магистратуры (Приказ Минобрнауки РФ от 05.04.2017 № 301);

- Положением о Порядке организации и осуществления образовательной деятельности по образовательным программам высшего образования – программам бакалавриата, программам специалитета, программам магистратуры в Российском химико-технологическом университете имени Д.И. Менделеева, принятым решением Ученого совета РХТУ им. Д.И. Менделеева от 30.10.2019, протокол № 3, введенным в действие приказом ректора РХТУ им. Д.И. Менделеева от 14.11.2019 № 646А;

- Методическими рекомендациями по организации образовательного процесса для обучения инвалидов и лиц с ограниченными возможностями здоровья в образовательных организациях высшего образования, в том числе оснащённости образовательного процесса (утверждены заместителем Министра образования и науки РФ А.А. Климовым от 08.04.2014 № АК-44/05вн).

Дополнения и изменения к рабочей программе дисциплины

«Философия»

Основной образовательной программы

18.03.01 – «Химическая технология»

Форма обучения – очная

Номер изменения/дополнения	Содержание дополнения/изменения	Основание внесения дополнения/изменения
		Протокол заседания Ученого совета № ___ от « » 20
		Протокол заседания Ученого совета № ___ от « » 20

		Протокол заседания Ученого совета № _____ от « » 20__
--	--	---

**Министерство науки и высшего образования Российской Федерации
федеральное государственное бюджетное образовательное учреждение
высшего образования
«Российский химико-технологический университет
имени Д.И. Менделеева»**

РАБОЧАЯ ПРОГРАММА ДИСЦИПЛИНЫ

«Проблемы устойчивого развития»

Направление подготовки 18.03.01 Химическая технология
(Код и наименование направления подготовки)

Квалификация «бакалавр»

Москва 2023

1. ЦЕЛЬ И ЗАДАЧИ ДИСЦИПЛИНЫ

Программа составлена в соответствии с требованиями Федерального государственного образовательного стандарта высшего образования – бакалавриат по направлению подготовки **18.03.01 Химическая технология** (ФГОС ВО), рекомендациями Методической комиссии и накопленным опытом преподавания дисциплины кафедрой **ЮНЕСКО «Зеленая химия для устойчивого развития»** РХТУ им. Д.И. Менделеева. Программа рассчитана на изучение дисциплины в течение одного семестра.

Дисциплина **«Проблемы устойчивого развития»** относится к обязательной части Блока 1 дисциплин учебного плана. Программа дисциплины предполагает, что обучающиеся имеют теоретическую и практическую подготовку в области

Цель дисциплины – сформировать у студентов целостную картину мира на основе концепции устойчивого развития, познакомить студентов с целями устойчивого развития, понятиями устойчивости и неустойчивости динамических систем в окружающем мире; ресурсах и развитии, антропогенном воздействии на окружающую среду, управлении качеством окружающей среды

Задачи дисциплины

- изучение структуры экосистем и биосферы Земли, основных понятий и законов экологии, взаимоотношений биотических и абиотических компонентов в экосистемах, влияния факторов среды на живые организмы и здоровье человека, методах оценки состояния окружающей среды и возможного воздействия на неё, основ рационального природопользования;

- ознакомление студентов с принципами устойчивости экосистем, с основными физико-химическими процессами, протекающими в геосферах Земли, глобальными проблемами окружающей среды;

- изучение концепции устойчивого развития, классификации природных ресурсов, антропогенного воздействия на окружающую среду, возможных климатических последствий антропогенного воздействия, управления качеством окружающей среды, элементами природоохранной техники и технологии, основами экологического права и профессиональной этики;

- изучение принципов зеленой химии;

- изучение концепции зеленой экономики.

Контроль успеваемости студентов ведется по принятой в университете рейтинговой системе.

Рабочая программа дисциплины может быть реализована с применением электронных образовательных технологий и электронного обучения полностью или частично.

2. ТРЕБОВАНИЯ К РЕЗУЛЬТАТАМ ОСВОЕНИЯ ДИСЦИПЛИНЫ

Изучение дисциплины направлено на приобретение следующих **компетенций и индикаторов их достижения:**

Универсальные компетенции и индикаторы их достижения:

Наименование категории (группы) УК	Код и наименование УК	Код и наименование индикатора достижения УК
Безопасность жизнедеятельности	УК-8. Способен создавать и поддерживать в повседневной жизни и в профессиональной деятельности безопасные условия жизнедеятельности для сохранения природной среды, обеспечения устойчивого развития общества, в том числе при угрозе и возникновении чрезвычайных ситуаций и военных конфликтов	УК-8.1 Знает основные техносферные опасности, их свойства и характеристики УК-8.2 Знает характер воздействия вредных и опасных факторов на человека и природную среду, методы защиты от них применительно к сфере своей профессиональной деятельности УК-8.5 Умеет осуществлять действия по предотвращению чрезвычайных ситуаций УК-8.6 Владеет законодательными и нормативно-правовыми актами в области безопасности и охраны окружающей среды УК-8.9 Владеет навыками рационализации профессиональной деятельности с целью обеспечения безопасности и защиты окружающей среды

Общепрофессиональные компетенции и индикаторы их достижения:

Наименование категории (группы) ОПК	Код и наименование ОПК	Код и наименование индикатора достижения ОПК
Адаптация к производственным условиям	ОПК-3. Способен осуществлять профессиональную деятельность с учетом законодательства Российской Федерации, в том числе в области экономики и	ОПК-3.2; Знает правовые нормы, регулирующие отношение человека к человеку, обществу, окружающей среде ОПК-3.8; Знает факторы, определяющие устойчивость биосферы, характеристики возрастания антропогенного воздействия на природу, глобальные проблемы экологии и принципы рационального природопользования, методы снижения хозяйственного воздействия на биосферу, организационные и правовые средства охраны окружающей среды, способы достижения устойчивого развития ОПК-3.12 Умеет осуществлять в общем виде оценку антропогенного воздействия на окружающую среду с учетом специфики природно-климатических условий ОПК-3.18 Владеет методами выбора рационального способа снижения воздействия на окружающую среду

В результате изучения дисциплины студент бакалавриата должен:

Знать:

- основные определения и принципы концепции устойчивого развития;
- основные характеристики биотических, абиотических и антропогенных факторов, оказывающих влияние на живые организмы, включая человека;
- основные существующие проблемы, возникающие при взаимодействии экономики, общества и окружающей среды;
- современные системы индексов и индикаторов устойчивого развития, их особенности и недостатки;

Уметь:

- делать системный анализ существующих эколого-социальных, социально-экономических и эколого-экономических проблем;
- находить наиболее рациональный вариант решения поставленных задач с учётом конфликта в потребностях человека и ограничениях окружающей среды;

Владеть:

- навыками пользования современной литературой в области устойчивого развития и экологии;
- умением анализировать новые теоретические и практические программы и проекты, направленные на достижение целей устойчивого развития;
- приемами принятия решений по урегулированию конфликтных ситуаций в области устойчивого развития и использования ресурсов.

3. ОБЪЕМ ДИСЦИПЛИНЫ И ВИДЫ УЧЕБНОЙ РАБОТЫ

Вид учебной работы	Объем дисциплины		
	ЗЕ	Акад. ч.	Астр. ч.
Общая трудоемкость дисциплины	2	72	54
Контактная работа – аудиторные занятия:	0,9	32	24
Лекции	0,45	16	12
Практические занятия (ПЗ)	0,45	16	12
Лабораторные работы (ЛР)	-	-	-
Самостоятельная работа	1,1	40	30
Контактная самостоятельная работа	1,1	0,2	0,15
Самостоятельное изучение разделов дисциплины		39,8	29,75
Вид контроля:	зачет		

4. СОДЕРЖАНИЕ ДИСЦИПЛИНЫ

4.1. Разделы дисциплины и виды занятий

№ п/п	Раздел дисциплины	Академ. часов								
		Всего	в т.ч. в форме пр. подг. (при наличии)	Лекции	в т.ч. в форме пр. подг. (при наличии)	Прак. зан.	в т.ч. в форме пр. подг. (при наличии)	Лаб. работы	в т.ч. в форме пр. подг. (при наличии)	Сам. работа
1.	Раздел 1. <i>Основные понятия курса. Общество и окружающая среда</i>	7	-	2	-	-	-	-	-	5
2.	Раздел 2. <i>Биосфера, ее эволюция и устойчивость. Экосистемы Земли и устойчивость</i>	9	-	2	-	2	-	-	-	5
3.	Раздел 3. <i>Демографические проблемы современного мира.</i>	9	-	2	-	2	-	-	-	5
4.	Раздел 4. <i>Развитие и ресурсы</i>	9	-	2	-	2	-	-	-	5
5.	Раздел 5. <i>Антропогенное воздействие на биосферу</i>	11	-	2	-	4	-	-	-	5
6.	Раздел 6. <i>Климатические последствия изменения состава атмосферы</i>	9	-	2	-	2	-	-	-	5
7.	Раздел 7. <i>Зеленая революция</i>	9	-	2	-	2	-	-	-	5
8.	Раздел 8. <i>Мировоззрение, этика и устойчивое развитие.</i>	9	-	2	-	2	-	-	-	5
	ИТОГО	72	-	16	-	16	-	-	-	40

4.2 Содержание разделов дисциплины

Раздел 1. Основные понятия курса. Общество и окружающая среда

Цели, задачи и предмет курса. Место курса в системе химического образования. Экологическое образование и образование для устойчивого развития.

Рост и развитие. Устойчивость и неустойчивость динамических систем. Биосфера как динамическая система. Человек: биологический вид и цивилизация. Системы поддержания жизни и системы поддержания цивилизации. Население, производство, состояние окружающей среды. Понятие устойчивого развития. Римский клуб и глобальная проблематика. Необходимость в устойчивом развитии. Содержание и эволюция представлений общества об устойчивом развитии.

Раздел 2. Биосфера, ее эволюция и устойчивость. Экосистемы Земли и устойчивость

Основные сведения о планете Земля. Строение и состав атмосферы. Мировой океан. Литосфера. Биотическая и абиотическая составляющие биосферы: основные характеристики. Потоки энергии в системе Солнце-Земля.

Основные понятия экологии. Системы поддержания жизни на Земле: общий обзор. Понятие экосистемы. Структура и составляющие экосистем. Виды, популяции, сообщества. Взаимодействие видов в экосистемах. Основные типы экосистем.

Потоки энергии и вещества в экосистемах. Трофические цепи. Метаболизм и элементный состав живой и неживой материи. Основные биогеохимические циклы (круговороты веществ). Цикличность процессов в биосфере и устойчивость.

Изменения в популяциях, сообществах, экосистемах. Реакция живых систем на изменения окружающей Среды. Воздействие человека на экосистемы. Законы и принципы экологии. Биоразнообразие и устойчивость экосистем. Видовое разнообразие - необходимое условие устойчивости биосферы.

Раздел 3. Демографические проблемы современного мира.

Особенности человека как биологического вида. Динамика человеческой популяции, рождаемость, смертность, возрастная структура. Проблемы современного этапа роста численности населения. Географическое распределение населения. Сельское и городское население. Урбанизация. Среда обитания человека и окружающая среда. Формирование техногенной среды.

Регулирование народонаселения. Стабилизация численности населения или депопуляция: оценка предельной численности населения Земли. Религиозные, нравственные и социальные проблемы ограничения рождаемости и планирования семьи. Региональные особенности. Мышление, язык, роль обучения. Негенетический канал видовой памяти. Положительные и отрицательные последствия наличия негенетической памяти. Гендерные проблемы.

Раздел 4. Развитие и ресурсы

Определение ресурса. Классификация ресурсов. Невозобновимые, возобновимые, неисчерпаемые ресурсы. Материальные, энергетические и информационные ресурсы. Генетические ресурсы биосферы. Состояние и мировые запасы основных видов природных ресурсов. Географическое распределение запасов природных ресурсов.

Развитие цивилизации и расходование природных ресурсов. Принципы устойчивого развития в отношении природных ресурсов. Роль возобновимых и неисчерпаемых ресурсов в устойчивом обществе.

Раздел 5. Антропогенное воздействие на биосферу

Антропогенные возмущения биогеохимических циклов и деградация систем поддержания жизни. Глобальные, региональные и локальные проблемы окружающей среды.

Загрязнение атмосферы (кислотные дожди, фотохимический смог и т.д.). Загрязнение внутренних вод и Мирового океана. Загрязнение литосферы; деградация земель, опустынивание.

Раздел 6. Климатические последствия изменения состава атмосферы

Глобальный энергетический баланс; парниковый эффект как природный фактор поддержания условий существования живой материи. Парниковые газы. Источники и стоки диоксида углерода и других парниковых газов. Изменение концентрации диоксида углерода и других парниковых газов в атмосфере; механизм глобального потепления.

Последствия глобального потепления: повышение уровня мирового океана, затопление прибрежных зон; таяние ледников и вечной мерзлоты; деформация климатических и сельскохозяйственных зон и географической структуры производства продовольствия; изменения растительного покрова, опустынивание.

Раздел 7. Зеленая революция

Зеленая химия. Зеленая энергетика. Зеленая экономика. Понятие низкоуглеродной (циклической) экономики. Сценарии низкоуглеродного развития для России. Наилучшие доступные технологии. Основные принципы зелёного производства. Государственное регулирование природопользования на основе НДТ. Экологический след человечества. Зеленый офис. Карбоновые полигоны. Зеленая химия.

Раздел 8. Мировоззрение, этика и устойчивое развитие.

Переход от общества потребления к устойчивому обществу. Изменение структуры потребностей общества и критериев качества жизни и уровня развития. Роль культурных и религиозных традиций в проблеме устойчивого развития.

Информация, знание, наука, технологии. Увеличение роли информационных ресурсов в общем балансе ресурсопотребления. Информационное (постиндустриальное) общество. Роль образования в устойчивом обществе.

5. СООТВЕТСТВИЕ СОДЕРЖАНИЯ ТРЕБОВАНИЯМ К РЕЗУЛЬТАТАМ ОСВОЕНИЯ ДИСЦИПЛИНЫ

№	В результате освоения дисциплины студент должен:	Раздел 1	Раздел 2	Раздел 3	Раздел 4	Раздел 5	Раздел 6	Раздел 7	Раздел 8
	Знать:								
	– основные определения и принципы концепции устойчивого развития;	+	+	+					
	– основные характеристики биотических, абиотических и антропогенных факторов, оказывающих влияние на живые организмы, включая человека;		+	+					
	– основные существующие проблемы, возникающие при взаимодействии экономики, общества и окружающей среды;				+	+	+	+	+
	– современные системы индексов и индикаторов устойчивого развития, их особенности и недостатки;							+	+
	Уметь:								
	– делать системный анализ существующих эколого-социальных, социально-экономических и эколого-экономических проблем;	+	+	+	+	+	+	+	+
	– находить наиболее рациональный вариант решения поставленных задач с учётом конфликта в потребностях человека и ограничениях окружающей среды;	+	+	+	+	+	+	+	+
	Владеть:								
	– навыками пользования современной литературой в области устойчивого развития и экологии;	+	+	+	+	+	+	+	+
	– умением анализировать новые теоретические и практические программы и проекты, направленные на достижение целей устойчивого развития;	+	+	+	+	+	+	+	+
	– приемами принятия решений по урегулированию конфликтных ситуаций в области устойчивого развития и использования ресурсов.			+	+	+	+	+	+
В результате освоения дисциплины студент должен приобрести следующие <i>компетенции и индикаторы их достижения: (перечень из п.2)</i>									

	Код и наименование УК (перечень из п.2)	Код и наименование индикатора достижения УК (перечень из п.2)								
7	УК-8. Способен создавать и поддерживать в повседневной жизни и в профессиональной деятельности безопасные условия жизнедеятельности для сохранения природной среды, обеспечения устойчивого развития общества, в том числе при угрозе и возникновении чрезвычайных ситуаций и военных конфликтов	УК-8.1 Знает основные техносферные опасности, их свойства и характеристики УК-8.2 Знает характер воздействия вредных и опасных факторов на человека и природную среду, методы защиты от них применительно к сфере своей профессиональной деятельности УК-8.5 Умеет осуществлять действия по предотвращению чрезвычайных ситуаций УК-8.6 Владеет законодательными и нормативно-правовыми актами в области безопасности и охраны окружающей среды УК-8.9 Владеет навыками рационализации профессиональной деятельности с целью обеспечения безопасности и защиты окружающей среды	+	+	+	+	+	+	+	+
	Код и наименование ОПК (перечень из п.2)	Код и наименование индикатора достижения ОПК (перечень из п.2)								

	<p>ОПК-3. Способен осуществлять профессиональную деятельность с учетом законодательства Российской Федерации, в том числе в области экономики и</p>	<p>ОПК-3.2; Знает правовые нормы, регулирующие отношение человека к человеку, обществу, окружающей среде ОПК-3.8; Знает факторы, определяющие устойчивость биосферы, характеристики возрастания антропогенного воздействия на природу, глобальные проблемы экологии и принципы рационального природопользования, методы снижения хозяйственного воздействия на биосферу, организационные и правовые средства охраны окружающей среды, способы достижения устойчивого развития ОПК-3.12 Умеет осуществлять в общем виде оценку антропогенного воздействия на окружающую среду с учетом специфики природно-климатических условий ОПК-3.18 Владеет методами выбора рационального способа снижения воздействия на окружающую среду</p>	+	+	+	+	+	+	+	+
--	---	---	---	---	---	---	---	---	---	---

6. ПРАКТИЧЕСКИЕ И ЛАБОРАТОРНЫЕ ЗАНЯТИЯ

6.1. Практические занятия

Примерные темы практических занятий по дисциплине.

№ п/п	№ раздела дисциплины	Темы практических занятий	Часы
1	1	Человек: биологический вид и цивилизация. Системы поддержания жизни и системы поддержания цивилизации. Население, производство, состояние окружающей среды. Понятие устойчивого развития. Римский клуб и глобальная проблематика.	2
2	2	Изучение основных законов экологии. Рассмотрение трофических сетей. Знакомство с водными и наземными экосистемами. Пирамиды энергетических потоков. Взаимоотношение видов в экосистемах.	2
3	3	Расчет основных демографических показателей (рождаемость, смертность, фертильность, процент прироста). Работа по анализу половозрастных структур (на примере Российской Федерации). Основные факторы, влияющие на рождаемость и смертность.	2
4	4	Классификация природных ресурсов. Понятие возобновимости ресурсов. Невозобновимые энергетические ресурсы и проблемы их использования. Атомная энергетика. Альтернативные источники энергии.	2
5	5	Изучение физико-химических основ глобальных экологических проблем, связанных с загрязнением атмосферы (глобальное изменение климата, проблемы озонового слоя, кислотные дожди, смог). Анализ процессов трансформации примесей в атмосфере, источников их выделения и стока. Способы выражения концентраций примесей в атмосфере. Расчетные задачи.	2
6	6	Ознакомление с основными видами водных ресурсов. Рассмотрение проблемы качества и количества доступной пресной воды. круговорот воды в природе. Основные физико-химические показатели качества воды природных водоемов. Процессы закисления природных водоемов. Окислительно-восстановительное состояние природных водоемов. Эвтрофикация.	2
7	7	Введение понятий малоотходных и безотходных производств. Государственная система мониторинга и оценки состояния окружающей среды. Изучение основных принципов зеленой химии.	2
8	8	Анализ современного общества в контексте устойчивого развития. Изучение основных документов ООН по устойчивому развитию и охране окружающей среды. Формирование у химиков экологической этики. Понятие социальной ответственности химиков.	2

6.2 Лабораторные занятия

Не предусмотрены в рамках данной дисциплины.

7. САМОСТОЯТЕЛЬНАЯ РАБОТА

Самостоятельная работа проводится с целью углубления знаний по дисциплине и предусматривает:

Форма самостоятельной работы студентов	Объем академ. ч
Написание реферата по заданной теме	13,8
Подготовку к контрольным работам по материалу лекционной части дисциплины	12
Анализ и усвоение материала, пройденного на лекциях и практических занятиях	8
Работа с учебной и научной литературой, включая работу с электронно-библиотечными системами, научными журналами из баз РИНЦ, Scopus и Web of Science.	4
Посещение тематических выставок и научных мероприятий	2
ИТОГО	39,8

Планирование времени на самостоятельную работу, необходимого на изучение дисциплины, студентам лучше всего осуществлять на весь период изучения, предусматривая при этом регулярное повторение пройденного материала. Материал, законспектированный на лекциях, необходимо регулярно дополнять сведениями из литературных источников, представленных в рабочей программе. При работе с указанными источниками рекомендуется составлять краткий конспект материала, с обязательным фиксированием библиографических данных источника.

8. ПРИМЕРЫ ОЦЕНОЧНЫХ СРЕДСТВ ДЛЯ КОНТРОЛЯ ОСВОЕНИЯ ДИСЦИПЛИНЫ

Совокупная оценка по дисциплине складывается из оценок за выполнение контрольных работ (максимальная оценка 70 баллов) и написания реферата (30 баллов).

8.1. Примерная тематика реферативно-аналитической работы.

Максимальная оценка за реферат составляет 30 баллов

1. Повсеместная ликвидация нищеты во всех ее формах
2. Ликвидация голода, обеспечение продовольственной безопасности и улучшение питания и содействие устойчивому развитию сельского хозяйства
3. Сектор производства продуктов питания и сельское хозяйство
4. Обеспечение здорового образа жизни и содействие благополучию для всех в любом возрасте
5. Обеспечение всеохватного и справедливого качественного образования и поощрение возможности обучения на протяжении всей жизни для всех
6. Причины, препятствующие обеспечению образования
7. Обеспечение гендерного равенства и расширение прав и возможностей всех женщин и девочек

8. Обеспечение наличия и рационального использования водных ресурсов и санитарии для всех
9. Обеспечение всеобщего доступа к недорогим, надежным, устойчивым и современным источникам энергии для всех
10. Развитие атомной энергетики в соответствии с целями устойчивого развития и уменьшения углеродного следа
11. Содействие поступательному, всеохватному и устойчивому экономическому росту, полной и производительной занятости и достойной работе для всех

8.2. Примеры контрольных вопросов для текущего контроля освоения дисциплины

Для текущего контроля предусмотрено 4 контрольных работы. Максимальная оценка за контрольные работы составляет 70 баллов (15+20+15+20 баллов).

Раздел 1, 2. Примеры вопросов к контрольной работе № 1 (15 баллов).

Контрольная работа содержит 15 тестовых вопросов, по 1 баллу за вопрос.

Контрольная может быть написана с использованием ДОТ.

Пример варианта контрольной работы:

1. Гомеостаз характеризует
а) способность к саморегуляции, б) неизменность характеристик живого организма, неизменность условий окружающей среды
2. Что называется «сообществом» или биоценозом
а) совокупность видов растений, животных, грибов, микроорганизмов, взаимодействующих между собой и со средой обитания, совокупность взаимосвязанных и взаимозависимых видов в пределах некоторого естественно ограниченного объема жизненного пространства;
б) это способность природной системы сохранять свою структуру и функции при воздействии внешних факторов
3. Что является для рыб лимитирующим фактором
а) количество растворенного кислорода, б) свет, в) плотность среды.
4. Организмы, питающиеся готовыми органическими веществами, называются
а) продуценты, б) гетеротрофы, в) редуценты, г) деструкторы
5. Дайте определение экосистемы.
а) совокупность видов растений, животных, грибов, микроорганизмов, взаимодействующих между собой и со средой обитания, совокупность взаимосвязанных и взаимозависимых видов в пределах некоторого естественно ограниченного объема жизненного пространства;
б) это способность природной системы сохранять свою структуру и функции при воздействии внешних факторов.
6. Как переводится дословно с греческого термин – экология
а) наука об окружающей среде, б) наука о доме, в) наука о живых организмах
7. Оказывают ли живые организмы влияние на окружающий мир
а) они существуют независимо, б) нет, в) да.
8. Что не относится к абиотическим факторам
а) солнечный свет, б) влажность, в) численность популяции, г) рельеф местности.
9. Взаимоотношение организмов взаимопользное друг для друга, называется
а) комменсализм, б) паразитизм, в) хищничество, г) мутуализм.
10. Какие организмы относят к автотрофам
а) бактерии, б) животные, в) зеленые растения, г) зоопланктон.
11. Устойчивость живого организма в окружающей среде это –
а) способность изменять свои характеристики, в соответствии с изменениями в окружающей среде,

- б) Способность сохранять свои характеристики, не зависимо от изменяющихся условий
12. Как называется тип взаимоотношения популяций, при котором представитель одного вида поедает другой
 симбиоз, б) паразитизм, с) хищничество.
13. Совокупность микроорганизмов, осуществляющих окончательное разложение, минерализацию органических веществ
 продуценты, б) гетеротрофы, с) редуценты, d) деструкторы
14. Организмы, синтезирующие органические вещества из неорганических с использованием внешних источников энергии — химической (хемосинтетики) или световой (фотосинтетики), называются
 продуценты, б) гетеротрофы, с) редуценты, d) деструкторы.
15. Термин «Экология» впервые предложил в 1869 году
 Вернадский, б) Ломоносов, с) Геккель, d) Опарин

Раздел 3. Примеры вопросов к контрольной работе № 2 (20 баллов).

Контрольная работа содержит 20 тестовых вопросов, по 1 баллу за вопрос.

Контрольная может быть написана с использованием ДОТ.

1. Прогнозируемая численность населения мира к 2050 году составит
 а) 1.3 млрд. б) 15 млрд. в) 11 млрд. г) 500 млн.
2. Численность населения России в настоящий момент
 а) растет б) падает в) стабильна.
3. Факторы, ускоряющие рост численности населения
 а) хорошее пенсионное обеспечение,
 б) высокая образованность женщин,
 в) низкий уровень экономического развития,
 г) повышение среднего возраста вступления в брак.
4. Факторы, замедляющие рост численности населения
 а) высокая занятость женщин в общественном производстве,
 б) хорошо развитая система образования,
 в) интенсивное использование детского труда,
 г) снижение среднего возраста вступления в брак.
5. Самая высокая продолжительность жизни в настоящее время наблюдается в
 а) США б) Японии в) Индии г) Южной Африке д) России
6. В последние годы продолжительность жизни россиянина составила около
 а) 75.4 года б) 83 года в) 65.3 года г) 56 лет
7. Под урбанизацией следует понимать
 а) рост числа городов, б) рост промышленности,
 в) увеличение численности населения городов, г) рост числа крупных городов
8. В Нигерии 115 млн. человек. Рост народонаселения составляет 2.9% в год. Когда население страны удвоится, если скорость роста населения останется неизменной?
 а) через 25 лет б) через 50 лет в) через 75 лет
9. В России в настоящее время % здоровых детей (при рождении) составляет
 а) 60 б) 100 в) 40 г) 50
10. Первое место среди причин смерти в мире занимает
 а) преступность, б) сердечно-сосудистые заболевания,
 в) СПИД, г) раковые опухоли, д) самоубийства

Раздел 5, 6. Примеры вопросов к контрольной работе № 3 (15 баллов).

Контрольная работа содержит 30 тестовых вопросов, по 0,5 балла за вопрос.

Контрольная может быть написана с использованием ДОТ.

1. Какой газ больше всего влияет на потепление климата?
 а) NO_2 б) CO_2 в) H_2O г) $\text{CCl}_x\text{F}_{4-x}$ д) CH_4
2. Климатическое сообщество это
 а) заключительная стадия экологической сукцессии,
 б) взаимодействие двух и более организмов,
 в) совокупность живых организмов в среде обитания.
3. Концентрация какого газа сильнее всего варьируется в атмосфере?
 а) азота
 б) аргона
 в) углекислого газа
 г) водяного пара
4. В результате антропогенной деятельности состав атмосферы за последнее столетие
 а) претерпел значительные изменения, б) не изменился
 в) изменился на уровне микрокомпонентов, г) изменился в отдельных регионах
5. Озон в тропосфере
 а) присутствует всегда
 б) образуется в результате фотохимических превращений компонентов антропогенных выбросов
 в) способствует росту растений
6. Причиной возникновения парникового эффекта является
 а) сведение лесов,
 б) вращение Земли вокруг Солнца,
 в) увеличение в атмосфере концентрации соединений, поглощающих в инфракрасной области,
 г) правильными являются несколько из перечисленных выше ответов _____
7. Какой газ в стратосфере задерживает 99% пагубного УФ излучения Солнца от попадания на поверхность Земли?
 а) N_2 б) O_2 в) O_3 г) $\text{CCl}_x\text{F}_{4-x}$ д) CO_2 е) H_2O
8. Как называется приземный слой атмосферы?
 а) стратосфера б) тропосфера в) мезосфера г) литосфера
9. Эрозия почвы – это
 а) разрушение поверхностного слоя земли под действием Солнца,
 б) разрушение поверхностного слоя почвы/земли под действием ветра и воды,
 в) состояние почвы при низкой влажности и высокой температуре,
 г) процесс вымывания из почвы биогенных элементов.
10. Фотохимический смог образуется из
 а) химических соединений, выделяемых деревьями, при их взаимодействии с озоном,
 б) оксидов азота и углеводородов автомобильных и промышленных выбросов при воздействии солнечного света,
 в) CO_2 и метана под действием ИК - излучения
11. Эвтрофикация водоемов приводит к
 а) уменьшению количества растворенного кислорода в результате связывания его с молекулами загрязняющих веществ,
 б) прямому угнетению и гибели популяций животных и растений в результате их отравления токсичными загрязняющими веществами,
 в) росту биомассы сине-зеленых водорослей, приведет впоследствии к уменьшению концентрации кислорода.
 г) улучшению гомеостаза экосистемы
12. Газ, являющийся причиной образования кислотных осадков

- а) CO₂ б) NO_x в) SO₂ г) N₂ д) O₃
е) правильными являются несколько из перечисленных выше ответов _____
13. Сегодня ученые полагают, что разрушение озонового слоя вызвано
а) увеличением интенсивности УФ-излучения, б) фреонами и галлонами,
в) резким увеличением концентрации CO₂ в атмосфере, г) “воронкой” над Южным полюсом.
14. Массовая вырубка лесов приводит к
а) опустыниванию земель, б) изменению альбедо Земли, в) нарушению кислородного цикла,
г) правильными являются несколько из перечисленных выше ответов _____
15. Скорость проявления и величина глобального изменения климата
а) не поддаются регулированию мировым сообществом
б) могут быть ограничены при быстрых действиях всего мирового сообщества
в) могут быть достоверно предсказаны при помощи компьютерной модели
г) уже вышли из-под контроля

Раздел 7, 8 Примеры вопросов к контрольной работе № 4 (20 баллов).

Контрольная работа содержит 2 вопроса, по 10 баллов за вопрос.

Контрольная может быть написана с использованием ДОТ.

Вопрос 1.

1. Цели и задачи государственного регулирования и управления природопользованием
2. Глобальный экологический фонд. Участники глобального экологического фонда: Программа ООН по окружающей среде, Программа ООН по развитию, Мировой банк.
3. Органы управления природопользованием в субъектах Российской Федерации. Их
4. особенности, функции, полномочия, взаимодействие с федеральными органами управления.
5. Органы государственного экологического контроля за соблюдением природных требований при использовании отдельных видов природных ресурсов.

Вопрос 2.

1. Зеленая химия. Дать краткое описание концепции.
2. Зеленая энергетика. Основные постулаты.
3. Дать описание понятия низкоуглеродной (циклической) экономики.
4. Наилучшие доступные технологии.
5. Основные принципы зелёного производства.

9. УЧЕБНО-МЕТОДИЧЕСКОЕ ОБЕСПЕЧЕНИЕ ДИСЦИПЛИНЫ

9.1. Рекомендуемая литература

А. Основная литература

1. В.А. Кузнецов, Н.П. Тарасова. Физико-химические процессы в абиотических компонентах окружающей среды и проблемы сохранения устойчивого состояния биосферы. Гидросфера: учебное пособие: -М.: РХТУ им. Д.И. Менделеева, 2012. - 64 с
2. Химия окружающей среды. Лабораторный практикум: учеб. пособие/ Н. П. Тарасова, А.А. Занин, А.А. Додонова, В. А. Кузнецов, Е.А. Черкасова. – М.: РХТУ им. Д.И. Менделеева, 2016. -76 с.

Дополнительная литература

1. Н.Н.Марфенин Проблемы устойчивого развития человечества: Учебник. - М.: Изд-во МГУ, 2006. - 624 с.
2. Н.П. Тарасова, В.А. Кузнецов, Ю.В. Сметанников, А.В. Малков, А.А. Додонова. Задачи и вопросы по химии окружающей среды. Москва, Мир, 2002,
3. Изменения климата. Учебное пособие/ Н.П.Тарасова, С.В. Обыденкова, Ю.В.Сметанников, В.А.Кузнецов, Е.Е.Пуртова. М., РХТУ им.Д.И.Менделеева, 2004. – 90 с.
4. Третьякова Н. А. Основы экологии : учеб. пособие для вузов / Н. А. Третьякова ; под науч. ред. М. Г. Шишова. — М. : Издательство Юрайт, 2017.
5. Липина, А. В. Зеленая экономика : методические указания / А. В. Липина. — Москва : МИСИС, 2020. — 29 с. — Текст : электронный // Лань : электронно-библиотечная система. — URL: <https://e.lanbook.com/book/156006> (дата обращения: 30.05.2021). — Режим доступа: для авториз. пользователей.

9.2. Рекомендуемые источники научно-технической информации

- Раздаточный иллюстративный материал к лекциям.
- Презентации к лекциям.

Научно-технические журналы:

- Научный журнал «ПРОБЛЕМЫ РАЗВИТИЯ ТЕРРИТОРИИ», ISSN 2409-9007
- Общественно-научный журнал «ПРОБЛЕМЫ РЕГИОНАЛЬНОЙ ЭКОЛОГИИ», ISSN 1728-323X
- Общественно-научный журнал «Теоретическая и прикладная экология», ISSN 2618-8406
- Всероссийский научно-практический журнал ВОДА: ХИМИЯ И ЭКОЛОГИЯ ISSN 2072-8158

Ресурсы информационно–телекоммуникационной сети Интернет

Информационный портал ООН (Организации объединенных наций)
<https://www.un.org/ru/events/environmentday/background.shtml>

Министерство природных ресурсов и экологии РФ <http://www.mnr.gov.ru>

Федеральная служба по надзору в сфере природопользования Министерства природных ресурсов и экологии Российской Федерации (Росприроднадзор)
<http://rpn.gov.ru>

ООПТ России. Информационно - справочная система особо охраняемых природных территорий России <http://oopt.info>

Журнал «Экология производства» создан для оказания читателю информационной и методической поддержки в сфере промышленной экологии. www.ecoindustry.ru

Твердые бытовые отходы. Управление, технологии, утилизация, переработка ТБО, покупка, продажа вторсырья. www.solidwaste.ru/

Журнал Экология производства

Журнал "Экология и жизнь" www.ecolife.ru

Байкал-Lake. Портал Национальной библиотеки Республики Бурятия посвящен озеру Байкал и Байкальской природной территории, экологии, туризму, устойчивому развитию и т.д. www.baikal-center.ru

ЮНЕПКОМ Российский Национальный комитет содействия Программе ООН по окружающей среде <http://www.unepcom.ru>

9.3. Средства обеспечения освоения дисциплины

Для реализации рабочей программы подготовлены следующие средства обеспечения освоения дисциплины: (**ПРИМЕР**)

– компьютерные презентации интерактивных лекций – 15, (общее число слайдов – 466);

– банк тестовых заданий для текущего контроля освоения дисциплины (общее число вопросов – 300).

10. ПЕРЕЧЕНЬ ИНФОРМАЦИОННЫХ ТЕХНОЛОГИЙ, ИСПОЛЬЗУЕМЫХ В ОБРАЗОВАТЕЛЬНОМ ПРОЦЕССЕ

Информационную поддержку изучения дисциплины осуществляет Информационно-библиотечный центр (ИБЦ) РХТУ им. Д.И. Менделеева, который обеспечивает обучающихся основной учебной, учебно-методической и научной литературой, необходимой для организации образовательного процесса по дисциплине. Общий объем многоотраслевого фонда ИБЦ на 01.01.2022 составляет 1 719 785 экз.

Фонд ИБЦ располагает учебной, учебно-методической и научно-технической литературой в форме печатных и электронных изданий, а также включает официальные, справочно-библиографические, специализированные отечественные и зарубежные периодические и информационные издания. ИБЦ обеспечивает доступ к профессиональным базам данных, информационным, справочным и поисковым системам.

Каждый обучающийся обеспечен свободным доступом из любой точки, в которой имеется доступ к сети Интернет и к электронно-библиотечной системе (ЭБС) Университета, которая содержит различные издания по основным изучаемым дисциплинам и сформирована по согласованию с правообладателями учебной и учебно-методической литературы.

Для более полного и оперативного справочно-библиографического и информационного обслуживания в ИБЦ реализована технология Электронной доставки документов.

Полный перечень электронных информационных ресурсов, используемых в процессе обучения, представлен в основной образовательной программе.

11. МАТЕРИАЛЬНО-ТЕХНИЧЕСКОЕ ОБЕСПЕЧЕНИЕ ДИСЦИПЛИНЫ

В соответствии с учебным планом занятия по дисциплине «*Проблемы устойчивого развития*» проводятся в форме лекций, практических занятий и самостоятельной работы обучающегося.

11.1. Оборудование, необходимое в образовательном процессе

Перечень оборудования, необходимого в образовательном процессе, включает: лекционные учебные аудитории (оборудованные видеопроекционным оборудованием для презентаций, средствами звуковоспроизведения, экраном, и имеющие выход в Интернет), помещения для проведения практических занятий (оборудованные учебной мебелью).

11.2. Учебно-наглядные пособия

Учебно-наглядные пособия могут быть представлены как в виде дополнительного раздаточного материала, так и в виде распечаток методических материалов дисциплины.

11.3. Компьютеры, информационно-телекоммуникационные сети, аппаратно-программные и аудиовизуальные средства

Персональные компьютеры, укомплектованные программными средствами; проекторы и экраны; локальная сеть с выходом в Интернет.

11.4. Печатные и электронные образовательные и информационные ресурсы

Информационно-методические материалы: учебные пособия по дисциплине; раздаточный материал к лекционной части дисциплины;

Электронные образовательные ресурсы: электронные презентации к лекционной части дисциплины; учебно-методические разработки в электронном виде.

11.5. Перечень лицензионного программного обеспечения:

Полный перечень лицензионного программного обеспечения представлен в основной образовательной программе.

№ п.п.	Наименование программного продукта	Реквизиты договора поставки	Срок окончания действия лицензии	Примечание	Возможность дистанционного использования
1.	WINDOWS 8.1 Professional Get Genuine	Контракт № 62-64ЭА/2013 от 02.12.2013	бессрочно	Лицензия на операционную систему Microsoft Windows 8.1. ПО, не принимающее прямого участия в образовательных процессах.	Нет
2.	WINHOME 10 Russian OLV NL Each AcademicEdition	Контракт № 28-35ЭА/2020 от 26.05.2020	бессрочно	Лицензия на операционную систему Microsoft Windows 10. ПО, не принимающее прямого участия в образовательных процессах.	Нет
3.	Microsoft Office Standard 2013	Контракт № 62-64ЭА/2013 от 02.12.2013	бессрочная	Лицензия на ПО, принимающее участие в образовательных процессах.	Нет
4.	Microsoft Office Professional Plus 2019 В составе: • Word • Excel	Контракт № 28-35ЭА/2020 от 26.05.2020	12 месяцев (ежегодное продление подписки с правом	Лицензия на ПО, принимающее участие в образовательных процессах.	Нет

№ п.п.	Наименование программного продукта	Реквизиты договора поставки	Срок окончания действия лицензии	Примечание	Возможность дистанционного использования
	<ul style="list-style-type: none"> • Power Point • Outlook • OneNote • Access • Publisher • InfoPath 		перехода на обновлённую версию продукта)		
5.	<p>O365ProPlusOpenFcty ShrdSvr ALNG SubsVL OLV E 1Mth Acdmc AP AddOn toOPP</p> <p>Приложения в составе подписки: Outlook OneDrive Word 365 Excel 365 PowerPoint 365 Microsoft Teams</p>	Контракт № 28-35ЭА/2020 от 26.05.2020	12 месяцев (ежегодное продление подписки с правом перехода на обновлённую версию продукта)	Лицензия на ПО, не принимающее прямого участия в образовательных процессах (инфраструктурное/вспомогательное ПО)	Да
6.	Kaspersky Endpoint Security для бизнеса – Стандартный Russian Edition.	Контракт № 90-133ЭА/2021 от 07.09.2021	12 месяцев (ежегодное продление подписки с правом перехода на обновлённую версию продукта)	Лицензия на ПО, не принимающее прямого участия в образовательных процессах (инфраструктурное/вспомогательное ПО)	Нет

11.6. Перечень лицензионного программного обеспечения для использования студентами и организации образовательного процесса:

№ п.п.	Наименование программного продукта	Реквизиты договора поставки	Срок окончания действия лицензии	Примечание	Возможность дистанционного использования
1.	<p>O365ProPlusOpenStudents ShrdSvr ALNG SubsVL OLV NL 1Mth Acdmc Stdnt STUUseBnft</p> <p>Приложения в составе подписки: Outlook OneDrive Word 365 Excel 365 PowerPoint 365 Microsoft Teams</p>	Контракт № 28-35ЭА/2020 от 26.05.2020	12 месяцев	Лицензия на ПО, не принимающее прямого участия в образовательных процессах (инфраструктурное/вспомогательное ПО)	Да

12. ТРЕБОВАНИЯ К ОЦЕНКЕ КАЧЕСТВА ОСВОЕНИЯ ПРОГРАММЫ

Наименование разделов	Основные показатели оценки	Формы и методы контроля и оценки
Раздел 1, 2	<p><i>Знает:</i></p> <ul style="list-style-type: none"> – основные определения и принципы концепции устойчивого развития; – основные характеристики биотических, абиотических и антропогенных факторов, оказывающих влияние на живые организмы, включая человека; – основные существующие проблемы, возникающие при взаимодействии экономики, общества и окружающей среды; – современные системы индексов и индикаторов устойчивого развития, их особенности и недостатки; <p><i>Умеет:</i></p> <ul style="list-style-type: none"> – делать системный анализ существующих эколого-социальных, социально-экономических и эколого-экономических проблем; – находить наиболее рациональный вариант решения поставленных задач с учётом конфликта в потребностях человека и ограничениях окружающей среды; <p><i>Владеет</i></p> <ul style="list-style-type: none"> – навыками пользования современной литературой в области устойчивого развития и экологии; – умением анализировать новые теоретические и практические программы и проекты, направленные на достижение целей устойчивого развития; – приемами принятия решений по урегулированию конфликтных ситуаций в области устойчивого развития и использования ресурсов. 	Оценка за контрольную работу №1
Раздел 3, 4 Наименование раздела	<p><i>Знает</i></p> <ul style="list-style-type: none"> – основные определения и принципы концепции устойчивого развития; – основные характеристики биотических, абиотических и 	Оценка за контрольную работу №2

	<p>антропогенных факторов, оказывающих влияние на живые организмы, включая человека;</p> <ul style="list-style-type: none"> – основные существующие проблемы, возникающие при взаимодействии экономики, общества и окружающей среды; – современные системы индексов и индикаторов устойчивого развития, их особенности и недостатки; <p><i>Умеет</i></p> <ul style="list-style-type: none"> – делать системный анализ существующих эколого-социальных, социально-экономических и эколого-экономических проблем; – находить наиболее рациональный вариант решения поставленных задач с учётом конфликта в потребностях человека и ограничениях окружающей среды; <p><i>Владеет:</i></p> <ul style="list-style-type: none"> – навыками пользования современной литературой в области устойчивого развития и экологии; – умением анализировать новые теоретические и практические программы и проекты, направленные на достижение целей устойчивого развития; – приемами принятия решений по урегулированию конфликтных ситуаций в области устойчивого развития и использования ресурсов. 	
<p>Раздел 5,6. Наименование раздела</p>	<p><i>Знает</i></p> <ul style="list-style-type: none"> – основные определения и принципы концепции устойчивого развития; – основные характеристики биотических, абиотических и антропогенных факторов, оказывающих влияние на живые организмы, включая человека; – основные существующие проблемы, возникающие при взаимодействии экономики, общества и окружающей среды; – современные системы индексов и индикаторов устойчивого развития, их особенности и недостатки; 	<p>Оценка за контрольную работу №3</p>

	<p><i>Умеет</i></p> <ul style="list-style-type: none"> – делать системный анализ существующих эколого-социальных, социально-экономических и эколого-экономических проблем; – находить наиболее рациональный вариант решения поставленных задач с учётом конфликта в потребностях человека и ограничениях окружающей среды; <p><i>Владеет</i></p> <ul style="list-style-type: none"> – навыками пользования современной литературой в области устойчивого развития и экологии; – умением анализировать новые теоретические и практические программы и проекты, направленные на достижение целей устойчивого развития; – приемами принятия решений по урегулированию конфликтных ситуаций в области устойчивого развития и использования ресурсов. 	
<p>Раздел 7,8.</p>	<p><i>Знает</i></p> <ul style="list-style-type: none"> – основные определения и принципы концепции устойчивого развития; – основные характеристики биотических, абиотических и антропогенных факторов, оказывающих влияние на живые организмы, включая человека; – основные существующие проблемы, возникающие при взаимодействии экономики, общества и окружающей среды; – современные системы индексов и индикаторов устойчивого развития, их особенности и недостатки; <p><i>Умеет</i></p> <ul style="list-style-type: none"> – делать системный анализ существующих эколого-социальных, социально-экономических и эколого-экономических проблем; – находить наиболее рациональный вариант решения поставленных задач с учётом конфликта в потребностях человека и ограничениях окружающей среды; <p><i>Владеет</i></p>	<p>Оценка за контрольную работу №4</p> <p>Оценка за реферат</p>

	<ul style="list-style-type: none">– навыками пользования современной литературой в области устойчивого развития и экологии;– умением анализировать новые теоретические и практические программы и проекты, направленные на достижение целей устойчивого развития;– приемами принятия решений по урегулированию конфликтных ситуаций в области устойчивого развития и использования ресурсов.	
--	--	--

13. ОСОБЕННОСТИ ОРГАНИЗАЦИИ ОБРАЗОВАТЕЛЬНОГО ПРОЦЕССА ДЛЯ ИНВАЛИДОВ И ЛИЦ С ОГРАНИЧЕННЫМИ ВОЗМОЖНОСТЯМИ ЗДОРОВЬЯ

Обучение инвалидов и лиц с ограниченными возможностями здоровья осуществляется в соответствии с:

– Порядком организации и осуществления образовательной деятельности по образовательным программам – программам бакалавриата, программам специалитета, программам магистратуры (Приказ Министерства науки и высшего образования Российской Федерации от 06.04.2021 № 245);

– Положением о порядке организации и осуществления образовательной деятельности по образовательным программам высшего образования – программам бакалавриата, программам специалитета, программам магистратуры в РХТУ им. Д.И. Менделеева, принятым решением Ученого совета РХТУ им. Д.И. Менделеева от __.__.20__, протокол № __, введенным в действие приказом и.о. ректора РХТУ им. Д.И. Менделеева от __.__.20__ № __;

– Методическими рекомендациями по организации образовательного процесса для обучения инвалидов и лиц с ограниченными возможностями здоровья в образовательных организациях высшего образования, в том числе оснащённости образовательного процесса (утверждены заместителем Министра образования и науки РФ А.А. Климовым от 08.04.2014 № АК-44/05вн).

Дополнения и изменения к рабочей программе дисциплины
«Проблемы устойчивого развития»
основной образовательной программы
18.03.01. Химическая технология
код и наименование направления подготовки (специальности)

Форма обучения: очная

Номер изменения/дополнения	Содержание дополнения/изменения	Основание внесения изменения/дополнения
1.		протокол заседания Ученого совета № _____ от «___» _____ 20__ г.
		протокол заседания Ученого совета № _____ от «___» _____ 20__ г.
		протокол заседания Ученого совета № _____ от «___» _____ 20__ г.
		протокол заседания Ученого совета № _____ от «___» _____ 20__ г.
		протокол заседания Ученого совета № _____ от «___» _____ 20__ г.

**Министерство науки и высшего образования Российской Федерации
федеральное государственное бюджетное образовательное учреждение
высшего образования
«Российский химико-технологический университет
имени Д.И. Менделеева»**

РАБОЧАЯ ПРОГРАММА ДИСЦИПЛИНЫ

«Химия и технология мономеров»

Направление подготовки: 18.03.01 Химическая технология

Профиль подготовки – «Технология нефтегазохимии, промышленного органического синтеза, полимерных и функциональных материалов»

Квалификация «бакалавр»

Москва 2023

1. ЦЕЛИ И ЗАДАЧИ ДИСЦИПЛИНЫ

Программа составлена в соответствии с требованиями Федерального государственного образовательного стандарта высшего образования – бакалавриата (для направления подготовки 18.03.01 Химическая технология рекомендациями методической комиссии РХТУ им. Д.И. Менделеева и накопленного опыта преподавания дисциплины кафедрой технологии переработки пластмасс РХТУ им. Д.И. Менделеева. Программа рассчитана на изучение курса в течение одного семестра.

Дисциплина «Химия и технология мономеров» относится к вариативной части дисциплин по выбору учебного плана и рассчитана на изучение в 5 семестре. Программа дисциплины предполагает, что обучающиеся имеют теоретическую и практическую подготовку в области предшествующих общих дисциплин и дисциплин специализации.

Цель дисциплины – формирование у студентов знаний по химическим и физическим свойствам мономеров различной химической природы и строения и навыков, касающихся методов синтеза мономеров и получения полимеров на их основе.

Задача дисциплины – ознакомление с основными теоретическими представлениями о процессах синтеза мономеров, ознакомление с химическими и физическими свойствами мономеров, с возможностью регулирования свойств и строения полимеров.

Курс «Химия и технология мономеров» читается в 5-м семестре. Контроль успеваемости студентов ведется по принятой в университете рейтинговой системе.

Рабочая программа дисциплины может быть реализована с применением электронных образовательных технологий и электронного обучения полностью или частично.

2. ТРЕБОВАНИЯ К РЕЗУЛЬТАТАМ ОСВОЕНИЯ ДИСЦИПЛИНЫ

Изучение дисциплины «Химия и технология мономеров» при подготовке студентов по направлению подготовки 18.03.01 Химическая технология, направлено на приобретение следующих профессиональных (ПК) компетенций и индикаторов их достижения:

Профессиональные компетенции и индикаторы их достижения:

Задача профессиональной деятельности	Объект или область знания	Код и наименование ПК	Код и наименование индикатора достижения ПК	
Выполнение фундаментальных и прикладных работ поискового, теоретического и экспериментального характера с целью определения технических характеристик новой техники, а также комплекса работ по разработке технологической документации	- Химическое, химико-технологическое производство - Сквозные виды профессиональной деятельности в промышленности (в сфере организации и проведения научно-исследовательских и опытно-конструкторских работ в области химического и химико-технологического производства).	ПК-3. Способен проводить анализ сырья, материалов и готовой продукции, осуществлять оценку результатов анализа	ПК-3.1. Знает основные принципы, методы и формы контроля технологического процесса и качества продукции	
			ПК-3.2. Умеет оценить и интерпретировать полученные результаты	
			ПК-3.3. Владеет современными методами анализа сырья, материалов и качества готовой продукции	
		ПК-1. Способен осуществлять технологический процесс в соответствии с регламентом и использовать технические средства для измерения основных параметров технологического процесса, свойств сырья и продукции	ПК-1.2 Умеет использовать технические средства для измерения основных параметров технологического процесса, свойств сырья и продукции	
			ПК-4. Способен выбирать метод научного исследования, исходя из конкретных задач, организовывать его осуществление и анализировать результаты с	ПК-4.1 Знает современные подходы к научному исследованию
				ПК-4.2 Умеет оформлять полученные результаты в виде отчета, научной публикации, доклада
			ПК-4.3 Владеет современными методами обработки данных	

		использованием современных методов обработки данных, оформлять полученные результаты в виде отчета, научной публикации, доклада, готовить (под руководством) документы к патентованию, оформлению ноу-хау	
--	--	---	--

В результате изучения дисциплины студент должен:

Знать:

- методы синтеза мономеров и исходных веществ для синтеза полимеров.
- химические и физические свойства мономеров;
- влияние химической природы и строения мономеров на свойства полимеров.

Уметь:

- составлять уравнения химических реакций, описывающие основные процессы синтеза и полимеризации мономеров;
- объяснять основные процессы синтеза и полимеризации мономеров различной химической природы и строения;
- применять теоретические знания для предсказания свойств и строения полимеров, синтезируемых из конкретных мономеров.

Владеть:

- современными представлениями химии мономеров;
- методами оценки эффективности конкретного способа получения мономеров;

3. ОБЪЕМ ДИСЦИПЛИНЫ И ВИДЫ УЧЕБНОЙ РАБОТЫ

Вид учебной работы	Объем дисциплины		
	ЗЕ	Акад. ч.	Астр. ч.
Общая трудоемкость дисциплины	3	108	81
Контактная работа – аудиторные занятия:	0,89	32	24
Лекции	0,44	16	12
Практические занятия (ПЗ)	0,44	16	12
Самостоятельная работа	2,11	76	57
Контактная самостоятельная работа	2,11	0,4	0,3
Самостоятельное изучение разделов дисциплины		75,6	56,7
Вид итогового контроля:	зачёт с оценкой		

4. СОДЕРЖАНИЕ ДИСЦИПЛИНЫ

4.1. Разделы дисциплины и виды занятий для студентов очного отделения

№ п/п	Раздел дисциплины	Академ. часов			
		Всего	Лек- ции	Прак. зан.	Сам. рабо- та
1.	Раздел 1. Мономеры для полимеров, получаемых по реакциям цепной полимеризации	54	8	8	38
1.1	Введение. Основные термины и определения: полимер, мономер, олигомер. Основные процессы образования макромолекул (цепные и ступенчатые).	8	1,5	1,5	5
1.2	Инициаторы и иницирующие системы. Инициирование радикальной и ионной полимеризации.	5,5	1	0,5	4
1.3	Виниловые мономеры. Способы формирования винильной группы.	6,5	1	1,5	4
1.3.1	Олефины, диены, основные способы их получения.	3	0,5	0,5	2
1.3.2	Полимеризация олефинов и диенов.	3,5	0,5	1	2
1.4	Галогенсодержащие мономеры. Полимеризация винилхлорида и других галогенсодержащих мономеров.	5,5	1	0,5	4
1.5	Стирол. Получение и полимеризация	5	0,5	0,5	4
1.6	Винилацетат. Синтез и полимеризация.	5	0,5	0,5	4
1.7	Производные (мет)акриловых кислот. Получение и полимеризация.	6	1	1	4
1.8	Мономеры для синтеза полиамидов по реакциям цепной полимеризации.	4	0,5	0,5	3
1.8.1	Получение и полимеризация ϵ -капролактама.	4	0,5	0,5	3
1.9	Мономеры для синтеза сложных полиэфиров по реакциям цепной полимеризации.	4	0,5	0,5	3
1.9.1	Получение и полимеризация лактонов	4	0,5	0,5	3
1.10	Мономеры для синтеза неорганических полимеров (на примере фосфазенов)	4,5	0,5	1	3
2.	Раздел 2. Мономеры для полимеров, получаемых по реакциям поликонденсации.	54	8	8	38
2.1	Мономеры для синтеза полиамидов.	12	2	2	8
2.1.1	Получение адипиновой кислоты, гексаметилендиамина.	6	1	1	4

2.1.2	Поликонденсация адипиновой кислоты с гексаметилендиамином.	3	0,5	0,5	2
2.1.3	Получение аминокислот.	3	0,5	0,5	2
2.2	Мономеры для синтеза сложных полиэфиров по реакциям поликонденсации.	12	2	2	8
2.2.1	Получение оксикислот.	12	2	2	8
2.3	Мономеры для синтеза полиуретанов.	9	1	1	7
2.3.1	Получение диизоцианатов	3	0,5	0,5	2
2.3.2	Синтез полиолов	2,5	-	0,5	2
2.3.3	Получение полиуретанов.	3,5	0,5	-	3
2.4.	Мономеры для получения фенолоформальдегидных и аминоформальдегидных смол.	12	2	2	8
2.5	Мономеры для синтеза элементоорганических полимеров (на примере силоксанов)	9	1	1	7
	ИТОГО	108	16	16	76

4.2 Содержание разделов дисциплины

Раздел 1. Мономеры для полимеров, получаемых по реакциям цепной полимеризации.

Введение. Задачи и содержание курса «Химия и технология мономеров». Связь данного курса с такими дисциплинами, как "Органическая химия" и "Химия высокомолекулярных соединений".

1.1. Основные термины и определения: полимер, мономер, олигомер. Основные процессы образования макромолекул (цепные и ступенчатые). Мономерное, составное и составное повторяющееся звено. Мономеры, способные к цепным и ступенчатым процессам, их особенности.

1.2. Инициаторы и иницирующие системы. Инициирование радикальной и ионной полимеризации.

Перекисные и диазо-соединения как инициаторы радикальной полимеризации. Кислоты, кислоты Льюиса, комплексные соединения в инициировании ионной полимеризации.

1.3. Виниловые мономеры. Способы формирования винильной группы.

1.3.1. Олефины, диены, основные способы их получения.

Получение этилена, пропилена, бутенов и их химические и физические свойства. Методы органической химии в получении олефинов: дегидрирование спиртов, дегалогенирование и дегидрогалогенирование галогенпроизводных. 1,3-бутадиен, методы его получения: по Лебедеву, Остромысленскому и др. Современные методы получения бутадиена: каталитическое дегидрирование бутана и бутенов.

1.3.2. Полимеризация олефинов и диенов.

Полимеризация этилена, полиэтилен высокого и низкого давления. Полимеризация пропилена, бутенов и 1,3-бутадиена. Полимеризация данных мономеров по радикальному, ионному и ионно-координационному механизму. Образование 1,2-, 1,4-цис и 1,4-транс-звеньев в процессе полимеризации сопряженных диенов. Вулканизация полибутадиена.

1.4. Галогенсодержащие мономеры. Полимеризация винилхлорида и других галогенсодержащих мономеров.

Винилхлорид, способы его получения (лабораторные и промышленные). Полимеризация винилхлорида (радикальная и анионная). Другие галогенсодержащие мономеры: винилиденхлорид, аллилхлорид, хлоропрен. Фторсодержащие мономеры: тетрафторэтилен, винилиденфторид.

1.5. Стирол. Получение и полимеризация

Получение стирола: дегидрированием и окислением этилбензола. Метатезис стилибена. Полимеризация стирола по радикальному механизму.

1.6. Винацетат. Синтез и полимеризация.

Нуклеофильное присоединение уксусной кислоты к ацетилену. Реакция уксусной кислоты с этиленом и кислородом. Полимеризация по радикальному механизму.

1.7. Производные (мет)акриловых кислот. Получение и полимеризация.

Акриловая кислота и ее производные: акрилонитрил, акриламид и эфиры. Метакриловая кислота и ее производные: акрилонитрил, акриламид и эфиры. Циангидринный и другие методы для получения производные (мет)акриловых кислот. Полимеризация (мет)акриловых соединений.

1.8. Мономеры для синтеза полиамидов по реакциям цепной полимеризации.

Лактамы, их строение, реакционная способность и получение. Внутримолекулярная циклизация аминокислот и их эфиров. Реакция Шмидта.

1.8.1. Получение и полимеризация ϵ -капролактама.

Получение ϵ -капролактама из фенола (с перегруппировкой Бекмана). Катионная и анионная полимеризация лактамов на примере ϵ -капролактама.

1.9. Мономеры для синтеза сложных полиэфиров по реакциям цепной полимеризации.

Лактоны, их строение и реакционная способность.

1.9.1. Получение и полимеризация лактонов

Получение лактонов: из гидроксикислот, из галогенпроизводных кислот. Метод ДЦГК в синтезе лактонов. Катионная и анионная полимеризация лактонов.

1.10. Мономеры для синтеза неорганических полимеров (на примере фосфазенов).

Полимеризация гексахлорциклотри- и октохлорциклотетрафосфазенов. Олиго- и полифосфазены.

Раздел 2. Мономеры для полимеров, получаемых по реакциям поликонденсации.

Мономеры для гомо- и сополиконденсации. Мономеры для синтеза полиамидов, полиуретанов, полимочевин, сложных полиэфиров и поликарбонатов (обзор).

2.1. Мономеры для синтеза полиамидов.

Дикарбоновые кислоты (ароматические и алифатические). Диамины. Аминокислоты.

2.1.1. Получение адипиновой кислоты, гексаметилендиамина.

Получение адипиновой кислоты из ТГФ и циклогексана. Получение гексаметилендиамина из динитрила адипиновой кислоты. Получение динитрилов. Получение других диаминов (ароматических).

2.1.2. Поликонденсация адипиновой кислоты с гексаметилендиамином.

Взаимодействие дикарбоновых кислот с диаминными на примере адипиновой кислоты и гексаметилендиамина. Нейлон-6,6.

2.1.3. Получение аминокислот.

Олигомеризация (теломеризация) этилена с четыреххлористым углеродом. Замещение хлора на NH_2 -группу в хлорпроизводных карбоновых кислот. Строение и свойства α -аминокислот.

2.2. Мономеры для синтеза сложных полиэфиров по реакциям поликонденсации.

Равновесная и неравновесная поликонденсация.

2.2.1. Получение оксикислот.

Гидролиз лактонов. Восстановление альдегидо- и кетокислот. Взаимодействие реактива Гриньяра с альдегидо- и кетокислотами. Использование галогенпроизводных карбоновых кислот.

2.3. Мономеры для синтеза полиуретанов.

2.3.1. Получение диизоцианатов

Фосгенирование диаминов. Перегруппировки Курциуса, Гофмана, Лоссена в синтезе изоцианатов.

2.3.2. Синтез полиолов

Получение этиленгликоля из этиленоксида и этилена. Получение бутандиола-1,4 из ацетилена и пропилена. Получение глицерина из пропилена.

2.3.3 Получение полиуретанов

Взаимодействие диизоцианатов с полиолами.

2.4. Мономеры для получения фенолоформальдегидных и аминокформальдегидных смол.

Получение альдегидов и фенолов, их взаимодействие. Новолачные и резольные смолы.

Синтез мочевины, меламина, их взаимодействие с альдегидами.

2.5 Мономеры для синтеза элементоорганических полимеров (на примере силоксанов)

Силанолы, их получение и свойства. Образование силоксанов.

5. СООТВЕТСТВИЕ СОДЕРЖАНИЯ ТРЕБОВАНИЯМ К РЕЗУЛЬТАТАМ ОСВОЕНИЯ ДИСЦИПЛИНЫ

№	В результате освоения дисциплины студент должен:	Раздел 1	Раздел 2
Знать:			
1	методы синтеза мономеров и исходных веществ для синтеза полимеров.;	+	+
2	химические и физические свойства мономеров;	+	+
3	влияние химической природы и строения мономеров на свойства полимеров.	+	+
Уметь:			
4	составлять уравнения химических реакций, описывающие основные процессы синтеза и полимеризации мономеров;	+	+
5	объяснять основные процессы синтеза и полимеризации мономеров различной химической природы и строения;	+	+
6	применять теоретические знания для предсказания свойств и строения полимеров, синтезируемых из конкретных мономеров.	+	+
Владеть:			
7	современными представлениями химии мономеров;	+	+
8	методами оценки эффективности конкретного способа получения мономеров;	+	+
В результате освоения дисциплины студент должен приобрести следующие <i>профессиональные (ПК) компетенции и индикаторы их достижения:</i>			
	Код и наименование ПК	Код и наименование индикатора достижения ПК	
10	ПК-3. Способен формулировать и реализовывать цели и задачи инженерных разработок в области химического машиностроения.	ПК-3.1. Знает основы химии и физической химии полимеров, реологии полимеров, технологии и оборудование переработки полимеров, необходимые для адаптации инженерных решений под специфику химического машиностроения.	+
11		ПК-3.2. Умеет формулировать и реализовывать цели и задачи инженерных разработок со знанием химической природы процесса.	+
12		ПК-3.3. Владеет навыками разработки инженерных решений, в том числе с использованием современных цифровых технологий.	+

	ПК-1 Способен осуществлять технологический процесс в соответствии с регламентом и использовать технические средства для измерения основных параметров технологического процесса, свойств сырья и продукции	ПК-1.2 Умеет использовать технические средства для измерения основных параметров технологического процесса, свойств сырья и продукции		+
	ПК-4. Способен выбирать метод научного исследования, исходя из конкретных задач, организовывать его осуществление и анализировать результаты с использованием современных методов обработки данных, оформлять полученные результаты в виде отчета, научной публикации, доклада, готовить (под руководством) документы к патентованию, оформлению ноу-хау	ПК-4.1 Знает современные подходы к научному исследованию	+	+
		ПК-4.2 Умеет оформлять полученные результаты в виде отчета, научной публикации, доклада	+	+
		ПК-4.3 Владеет современными методами обработки данных	+	+

6. ПРАКТИЧЕСКИЕ ЗАНЯТИЯ

6.1. Практические занятия

№ п/п	№ раздела дисциплины	Темы практических занятий	Часы
1	1	Практическое занятие 1. Введение в дисциплину. Основные термины и определения. Классификация мономеров. Особенности строения полимеров. Цепные и ступенчатые процессы образования макромолекул. Инициирование полимеризации.	2
2	1	Практическое занятие 2. Виниловые мономеры. Олефины, диены, основные способы их получения. Полимеризация олефинов и диенов. Галогенсодержащие мономеры (хлор- и фторсодержащие). Полимеризация винилхлорида и других галогенсодержащих мономеров.	2
3	1	Практическое занятие 3. Краткое описание. Получение и полимеризация стирола, винилацетата, акриловых и метакриловых мономеров.	2
4	1	Практическое занятие 4. Циклические олигомеры (на примере лактонов и лактамов). Образование сложных полиэфиров и полиамидов. Полимеризация ϵ -капролактама. Образование неорганических полимеров. Полимеризация циклофосфазенов	2
5	2	Практическое занятие 5. Синтез полиамидов по реакциям поликонденсации. Аминокислоты, дикарбоновые кислоты, диамины как исходные соединения для синтеза полиамидов. Поликонденсация адипиновой кислоты с гексаметилендиамином. Найлон-6,6	2
6	2	Практическое занятие 6. Синтез сложных полиэфиров по реакциям поликонденсации. дикарбоновые кислоты, диолы, оксикислоты как исходные соединения для синтеза сложных полиэфиров.	2
7	2	Практическое занятие 7. Получение фенолоформальдегидных и аминоформальдегидных смол. Взаимодействие альдегидов с фенолами. Новولاки, резолы, условия их образования. Синтез мочевины, меламина, их взаимодействие с альдегидами.	2
8	2	Практическое занятие 8. Синтез полиуретанов. Методы органической химии для получения изоцианатов. Многоатомные спирты, их взаимодействие с изоцианатами. Кремнийорганические соединения. Поли- и олигосилоксаны. Поликонденсация силанолов как способ получения кремнийорганических полимеров.	2
Итого			16

7. САМОСТОЯТЕЛЬНАЯ РАБОТА

Рабочей программой дисциплины «Химия и технология мономеров» предусмотрена самостоятельная работа студента бакалавриата в объеме 76 ч в 5 семестре. Самостоятельная работа проводится с целью углубления знаний по дисциплине и предусматривает:

- ознакомление и проработку рекомендованной литературы, работу с электронно-библиотечными системами, включая переводы публикаций из научных журналов, цитируемых в базах Scopus, Web of Science, Chemical Abstracts, РИНЦ;
- подготовку к выполнению контрольных работ по материалу лекционного курса;
- подготовку к сдаче зачета с оценкой (5 семестр) по курсу.

Планирование времени на самостоятельную работу, необходимого на изучение дисциплины, студентам лучше всего осуществлять на весь период изучения, предусматривая при этом регулярное повторение пройденного материала. Материал, законспектированный на лекциях, необходимо регулярно дополнять сведениями из литературных источников, представленных в учебной программе. При работе с указанными источниками рекомендуется составлять краткий конспект материала, с обязательным фиксированием библиографических данных источника.

8. ОЦЕНОЧНЫЕ СРЕДСТВА ДЛЯ КОНТРОЛЯ ОСВОЕНИЯ ДИСЦИПЛИНЫ

8.1. Примерная тематика реферативно-аналитической работы.

1. Переработка нефти как источники базового сырья для синтеза мономеров.
2. Переработка угля и газов как источники базового сырья для синтеза мономеров.
3. Переработка растительного возобновляемого сырья как источник базового сырья для синтеза мономеров.
4. Инициирование ионной и ионно-координационной полимеризации.
5. Радикальная полимеризация.
6. Ионная полимеризация.
7. Ионно-координационная полимеризация.
8. Цепная сополимеризация.
9. Реакции обрыва цепи при радикальной полимеризации.
10. Виниловые мономеры с гетероциклическими заместителями.
11. Виниловые мономеры с ароматическими заместителями.
12. Циклические олефины
13. Акриловые олигомеры. Олигокарбонат(мет)акрилаты.
14. Мономеры для синтеза простых виниловых эфиров.
15. Полимеризация альдегидов.
16. Полимеризация нитрилов по $-C\equiv N$ -связи
17. Мономеры для синтеза простых полиэфиров.
18. Цепная полимеризация изоцианатов.
19. Реакции передачи цепи при радикальной полимеризации.
20. Мономеры, способные к образованию сетчатых структур (обзор).
21. Мономеры, способные к образованию циклов в основной цепи полимера.
22. Мономеры, содержащие две и более ненасыщенных связей.
23. Циклические мономеры (обзор).
24. Получение и полимеризация оксиранов.
25. Синтез и свойства эпоксидных олигомеров.
26. Полимеризация эпоксидных соединений.
27. Влияние напряжения на реакционную способность циклических мономеров.
28. Мономеры для синтеза ненасыщенных полиэфиров.
29. Мономеры для синтеза полиимидов
30. Мономеры для синтеза олиго- и полипептидов
31. Металлосодержащие и неорганические мономеры
32. Мономеры для синтеза полиаминокислот N-карбоксихидридным методом.
33. Синтез олиго- и полипептидов дидиклогексилкарбодиимидным методом.
34. Синтез полиаминокислот методом активированных эфиров.
35. Оксисукцинимидный метод в синтезе олиго- и полипептидов.
36. Побочные реакции в ступенчатых процессах образования макромолекул.
37. Мономеры, вступающие как в цепные, так и в ступенчатые процессы образования макромолекул.
38. Супрамолекулярные полимеры (обзор).
39. Строение супрамолекулярных полимеров
40. Мономеры для получения супрамолекулярных полимеров.

8.2. Примеры контрольных вопросов для текущего контроля освоения дисциплины

Для текущего контроля предусмотрено 2 контрольных работы (по одной контрольной работе по каждому разделу). Максимальная оценка за контрольные работы 1 и 2 (5 семестр) составляет по 10 баллов за каждую

Раздел 1. Примеры вопросов к контрольной работе № 1. Максимальная оценка – 10 баллов. Контрольная работа содержит 2 вопроса, по 5 баллов за вопрос.

Вопрос 1.1.

1. Мономер, олигомер, полимер.
2. Мономерное, составное и составное повторяющееся звено.
3. Цепные процессы образования макромолекул.
4. Ступенчатые процессы образования макромолекул
5. Мономеры, способные к цепной полимеризации.
6. Мономеры, способные к ступенчатой полимеризации.
7. Инициирование радикальной полимеризации.
8. Инициирование ионной полимеризации.
9. Получение олефинов (лабораторные методы).
10. Получение олефинов (промышленные методы).
11. Радикальная полимеризация олефинов.
12. Ионная полимеризация олефинов.
13. Получение бутадиена.
14. Полимеризация сопряженных диенов.
15. Синтез и свойства винилхлорида.
16. Синтез и свойства аллилхлорида.
17. Синтез и свойства винилиденхлорида.
18. Синтез и свойства хлоропрена.

Вопрос 1.2.

1. Синтез и свойства тетрафторэтилена.
2. Синтез и свойства винилиденфторида.
3. Синтез и свойства акриловой кислоты.
4. Синтез и свойства акрилонитрила.
5. Синтез и свойства акриламида.
6. Синтез и свойства эфиров акриловой кислоты.
7. Метакриловые мономеры (получение и полимеризация).
8. Синтез и свойства метакриловой кислоты.
9. Синтез и свойства эфиров метакриловой кислоты.
10. Стирол. Получение и полимеризация.
11. Винилацетат. Синтез и полимеризация.
12. Лактамы, их строение, получение и свойства.
13. Лактоны, их строение, получение и свойства.
14. Катионная полимеризация ϵ -капролактама.
15. Анионная полимеризация ϵ -капролактама.
16. Лактоны, их строение, получение и полимеризация.
17. Фосфазеновые мономеры и олигомеры.
18. Полимеризация циклофосфазенов.

Раздел 2. Примеры вопросов к контрольной работе № 2. Максимальная оценка – 10 баллов. Контрольная работа содержит 2 вопроса, по 5 баллов за вопрос.

Вопрос 2.1.

1. Синтез полиамидов.
2. Поликонденсация адипиновой кислоты с гексаметилендиамином.
3. Синтез и свойства алифатических дикарбоновых кислот
4. Синтез и свойства ароматических дикарбоновых кислот.
5. Адипиновая кислота. Полимеры и олигомеры на ее основе.

6. Синтез и свойства алифатических диаминов.
7. Синтез и свойства гексаметилендиамина.
8. Ароматические диамины.
9. Синтез и свойства аминокислот.
10. Реакции теломеризации в синтезе мономеров.
11. Строение и свойства α -аминокислот.
12. Синтез сложных полиэфиров по реакциям поликонденсации (из дикарбоновых кислот и диолов).
13. Равновесная и неравновесная поликонденсация.
14. Синтез сложных полиэфиров с использованием дихлорангидридов дикарбоновых кислот.
15. Синтез сложных полиэфиров с использованием диэфиров дикарбоновых кислот.
16. Получение оксикислот.
17. Синтез сложных полиэфиров из оксикислот.

Вопрос 2.2.

1. Синтез полиуретанов.
2. Получение диизоцианатов фосгенированием диаминов.
3. Перегруппировки Курциуса, Гофмана, Лоссена в синтезе изоцианатов.
4. Свойства диизоцианатов. Полимеры на их основе.
5. Синтез полиолов.
6. Синтез фенолов и альдегидов.
7. Взаимодействие фенолов с альдегидами.
8. Образование новолаков и резолов.
9. Мономеры для получения аминоформальдегидных смол.
10. Взаимодействие мочевины с альдегидами.
11. Взаимодействие меламина с альдегидами.
12. Мономеры для синтеза элементоорганических полимеров.
13. Мономеры для синтеза силоксанов.
14. Силанолы, их получение и свойства.
15. Поликонденсация мономеров, содержащих три и более функциональных групп.

8.3. Вопросы для итогового контроля освоения дисциплины (5 семестр – зачет с оценкой).

Максимальное количество баллов за зачет с оценкой – 40 баллов. Экзаменационный билет содержит 2 вопроса.

1 вопрос – 20 баллов, вопрос 2 – 20 баллов.

8.3.1. Примеры контрольных вопросов для итогового контроля освоения дисциплины (5 семестр – зачет с оценкой).

Максимальное количество баллов за зачет с оценкой – 40 баллов

1. Мономер, олигомер, полимер.
2. Мономерное, составное и составное повторяющееся звено.
3. Регулярные и нерегулярные полимеры, их образование и строение.
4. Процессы образования макромолекул (цепные и ступенчатые).
5. Мономеры, способные к цепной полимеризации.
6. Мономеры, способные к ступенчатой полимеризации.
7. Инициирование и рост цепи при радикальной полимеризации.

8. Перекиси, гидроперекиси, диазосоединения как инициаторы радикальной полимеризации.
9. Инициирование и рост цепи при катионной полимеризации.
10. Кислоты, кислоты Льюиса как инициаторы катионной полимеризации.
 11. Инициирование и рост цепи при анионной полимеризации.
 12. Щелочные металлы, литийорганические соединения, амины как инициаторы анионной полимеризации.
 13. Получение и полимеризация олефинов.
 14. Способы формирования винильной группы.
 15. Получение и полимеризация бутадиена.
 16. Продукты нефтехимического синтеза как исходные соединения для получения олефинов и диенов.
 17. Хлорсодержащие мономеры, их получение и полимеризация.
 18. Фторсодержащие мономеры, их получение и полимеризация.
 19. Акриловые мономеры (получение и полимеризация).
 20. Метакриловые мономеры (получение и полимеризация).
 21. Стирол. Получение и полимеризация.
 22. Винацетат. Синтез и полимеризация.
 23. Лактамы, их строение, получение и полимеризация. ϵ -капролактан.
 24. Лактоны, их строение, получение и полимеризация.
 25. Мономеры для синтеза поли- и олигофосфазенов.
 26. Синтез полиамидов. Поликонденсация адипиновой кислоты с гексаметилендиамином.
 27. Дикарбоновые кислоты (ароматические и алифатические).
 28. Адипиновая кислота и полимеры на ее основе.
 29. Диамины. Гексаметилендиамин. Алифатические и ароматические диамины.
 30. Аминокислоты.
 31. Синтез сложных полиэфиров по реакциям поликонденсации.
 32. Равновесная и неравновесная поликонденсация в синтезе сложных полиэфиров.
 33. Получение оксикислот.
 34. Получение диизоцианатов. Синтез полиуретанов.
 35. Синтез полиолов. Этиленгликоль. Глицерин.
 36. Поликонденсация мономеров, содержащих три и более функциональных групп.
 37. Мономеры для получения фенолоформальдегидных смол.
 38. Мономеры для получения аминоформальдегидных смол.
 39. Элементоорганические полимеры. Силоксаны.
 40. Силанолы, их получение и свойства.

9. УЧЕБНО-МЕТОДИЧЕСКОЕ ОБЕСПЕЧЕНИЕ ДИСЦИПЛИНЫ

9.1. Рекомендуемая литература

А. Основная литература

1. Кленин, В. И. Высокомолекулярные соединения: учебник / В. И. Кленин, И. В. Федусенко. — 2-е изд., испр. — Санкт-Петербург : Лань, 2013. — 512 с. — ISBN 978-5-8114-1473-4. — Текст : электронный // Лань : электронно-библиотечная система. — URL: <https://e.lanbook.com/book/5842> (дата обращения: 20.04.2022). — Режим доступа: для авториз. пользователей.

2. Синтез и переработка полиолефинов: учеб. пособие / Н. В. Костромина, Ю. В. Олихова, М. А. Ванцян, В. С. Осипчик, В. М. Аристов. — М.: РХТУ им. Д. И. Менделеева, 2018. — 164 с.

Б. Дополнительная литература

1. Осипчик В.С., Костромина Н.В., Олихова Ю.В., Мжачих Е.И. Технология производства полиолефинов: учебно-методическое пособие – М. : РХТУ им. Д.И. Менделеева, 2012. – 68 с.

2. Высокомолекулярные соединения : учебник и практикум для вузов / М. С. Аржаков [и др.] ; под редакцией А. Б. Зезина. — Москва : Издательство Юрайт, 2020. — 340 с. — (Высшее образование). — ISBN 978-5-534-01322-1. — Текст : электронный // ЭБС Юрайт [сайт]. — URL: <https://urait.ru/bcode/450286>

9.2. Рекомендуемые источники научно-технической информации

Научно-технические журналы:

- Пластические массы ISSN 0544-290
- Высокомолекулярные соединения. Серия С, ISSN 2308-114
- Высокомолекулярные соединения. Серия А, ISSN 2308-1120
- Высокомолекулярные соединения. Серия Б, ISSN 2308-1139

Ресурсы информационно–телекоммуникационной сети Интернет:

Бесплатные архивные коллекции, приобретенные Минобрнауки для вузов:

- [Архив Издательства American Association for the Advancement of Science. Пакет «Science Classic» 1880-1996.](#)
- [Архив Издательства Annual Reviews. Пакет «Full Collection» 1932-2005.](#)
- [Архив издательства Института физики \(Великобритания\). Пакет «Historical Archive 1874-1999» с первого выпуска каждого журнала по 1999, 1874-1999.](#)
- [Архив издательства Nature Publishing Group. Пакет «Nature» с первого выпуска первого номера по 2010, 1869-2010.](#)
- [Архив издательства Oxford University Press. Пакет «Archive Complete» с первого выпуска каждого журнала по 1995, 1849-1995.](#)
- [Архив издательства Sage. Пакет «2010 SAGE Deep Backfile Package» с первого выпуска каждого журнала по 1998, 1890-1998.](#)
- [Архив издательства Taylor & Francis. Full Online Journal Archives. с первого выпуска каждого журнала по 1996, 1798-1997.](#)
- [Архив издательства Cambridge University Press. Пакет «Cambridge Journals Digital Archive \(CJDA\)» с первого выпуска каждого журнала по 2011, 1827-2011.](#)
- [Архив журналов Королевского химического общества\(RSC\). 1841-2007 .](#)
- [Архив коллекции журналов Американского геофизического союза \(AGU\), предоставляемый издательством Wiley Subscription Services, Inc. 1896-1996.](#)

Бесплатные официальные открытые ресурсы Интернет:

1. Directory of Open Access Journals (DOAJ) <http://doaj.org/>

Ресурс объединяет более 10000 научных журналов по различным отраслям знаний (около 2 миллионов статей) из 134 стран мира.

2. Directory of Open Access Books (DOAB) <https://www.doabooks.org/>
В базе размещено более 3000 книг по различным отраслям знаний, предоставленных 122 научными издательствами.
3. BioMed Central <https://www.biomedcentral.com/>
База данных включает более 300 рецензируемых журналов по биомедицине, медицине и естественным наукам. Все статьи, размещенные в базе, находятся в свободном доступе.
4. Электронный ресурс arXiv <https://arxiv.org/>
Крупнейший бесплатный архив электронных научных публикаций по разделам физики, математики, информатики, механики, астрономии и биологии. Имеется подробный тематический каталог и возможность поиска статей по множеству критериев.
5. US Patent and Trademark Office (USPTO) <http://www.uspto.gov/>
Ведомство по патентам и товарным знакам США — USPTO — предоставляет свободный доступ к американским патентам, опубликованным с 1976 г. по настоящее время.
6. Espacenet - European Patent Office (EPO) <http://worldwide.espacenet.com/>
Патенты (либо патентные заявки) более 50 национальных и нескольких международных патентных бюро, в том числе полные тексты патентов США, России, Франции, Японии и др.
7. Федеральный институт промышленной собственности (ФИПС)
http://www1.fips.ru/wps/wcm/connect/content_ru/ru
Информационные ресурсы ФИПС свободного доступа:
 - Электронные бюллетени. Изобретения. Полезные модели.
 - Открытые реестры российских изобретений и заявок на изобретения.
 - Рефераты российских патентных документов за 1994–2016 гг.
 - Полные тексты российских патентных документов из последнего официального бюллетеня.

9.3. Средства обеспечения освоения дисциплины

Для реализации рабочей программы подготовлены следующие средства обеспечения освоения дисциплины: - компьютерные презентации интерактивных лекций – 16 ч, (общее число слайдов – 100);

10. ПЕРЕЧЕНЬ ИНФОРМАЦИОННЫХ ТЕХНОЛОГИЙ, ИСПОЛЬЗУЕМЫХ В ОБРАЗОВАТЕЛЬНОМ ПРОЦЕССЕ

Информационную поддержку осуществляет Информационно-библиотечный центр (ИБЦ) РХТУ им. Д.И. Менделеева, который обеспечивает обучающихся основной учебной, учебно-методической и научной литературой, необходимой для организации образовательного процесса по практике. Общий объем многоотраслевого фонда ИБЦ на 31.03.2022 составляет 1719785 экз.

Фонд ИБЦ располагает учебной, учебно-методической и научно-технической литературой в форме печатных и электронных изданий, а также включает официальные, справочно-библиографические, специализированные отечественные и зарубежные периодические и информационные издания. ИБЦ обеспечивает доступ к профессиональным базам данных, информационным, справочным и поисковым системам.

Каждый обучающийся обеспечен свободным доступом из любой точки, в которой имеется доступ к сети Интернет и к электронно-библиотечной системе (ЭБС) Университета, которая содержит различные издания по основным изучаемым дисциплинам и сформирована по согласованию с правообладателями учебной и учебно-методической литературы.

Для более полного и оперативного справочно-библиографического и информационного обслуживания в ИБЦ реализована технология Электронной доставки документов.

Полный перечень электронных информационных ресурсов, используемых в процессе обучения, представлен в основной образовательной программе.

11. МАТЕРИАЛЬНО-ТЕХНИЧЕСКОЕ ОБЕСПЕЧЕНИЕ ДИСЦИПЛИНЫ

В соответствии с учебным планом занятия по дисциплине «Химия и технология мономеров» проводятся в форме лекций, практических занятий и самостоятельной работы обучающегося.

11.1. Оборудование, необходимое в образовательном процессе:

Аудитории для лекционных, семинарских занятий, консультаций и самостоятельной работы (оснащённость: столы, стулья, доска, переносной ноутбук, переносной проектор), компьютерный класс кафедры технологии переработки пластмасс (оснащённость: столы, стулья, стационарные компьютеры, принтеры и сканеры). Библиотека, имеющая рабочие места, оснащенные компьютерами с доступом к базам данных и выходом в Интернет.

11.2. Учебно-наглядные пособия:

Иллюстрации к разделам лекционного курса и практическим занятиям; графики, схемы, и таблицы, иллюстрирующие лекционный материал.

11.3. Компьютеры, информационно-телекоммуникационные сети, аппаратно-программные и аудиовизуальные средства:

Персональные компьютеры, укомплектованные проигрывателями CD и DVD, принтерами и программными средствами; проектор; экран; WEB-камеры; копировальные аппараты; локальная сеть с выходом в Интернет.

11.4. Печатные и электронные образовательные и информационные ресурсы:

Информационно-методические материалы: учебные пособия по дисциплине; методические рекомендации к лабораторным занятиям; раздаточный материал к лекционным курсам.

Электронные образовательные ресурсы: кафедральные библиотеки электронных изданий; электронные презентации к разделам лекций; учебно-методические разработки кафедры в электронном виде, сборники технологических схем получения полимеров, справочные материалы в печатном и электронном виде по свойствам и технологиям получения полимерных материалов и изделий.

11.5. Перечень лицензионного программного обеспечения:

№ п/п	Наименование программного продукта	Реквизиты договора поставки	Количество лицензий	Срок окончания действия лицензии
3	Пакет офисных программ (текстовый редактор, табличный процессор, редактор презентаций) Libre Office	Не предусмотрен (бесплатное программное обеспечение, свободно распространяемое в соответствии с условиями лицензии Mozilla Public License, version 2.0)	не ограничено в соответствии с условиями лицензии Mozilla Public License, version 2.0	бессрочная в соответствии с условиями лицензии Mozilla Public License, version 2.0
5	Неисключительная	Контракт № 28-	657 лицензий для	12 месяцев

	лицензия на использование O365ProPlusOpenFcly ShrdSvr ALNG SubsVL OLV E 1Mth Acdmc AP AddOn toOPP Приложения в составе подписки: Outlook OneDrive Word Excel PowerPoint Microsoft Teams	35ЭА/2020 от 26.05.2020	профессорско-преподавательского состава ВУЗа. Соглашение Microsoft OVS-ES № V6775907	(ежегодное продление подписки с правом перехода на обновлённую версию продукта)
6	Неисключительная лицензия на использование O365ProPlusOpenStudents ShrdSvr ALNG SubsVL OLV NL 1Mth Acdmc Stdnt STUUseBnft Приложения в составе подписки: Outlook OneDrive Word Excel PowerPoint Microsoft Teams	Контракт № 28-35ЭА/2020 от 26.05.2020	26280 лицензий для студентов ВУЗа. Соглашение Microsoft OVS-ES № V6775907	12 месяцев (ежегодное продление подписки с правом перехода на обновлённую версию продукта)
7	Неисключительная лицензия на использование Kaspersky Endpoint Security для бизнеса – Стандартный Russian Edition. 1500-2499 Node 1 year Educational License По для защиты информации (антивирусное ПО) для физического оборудования (конечных точек)	Контракт № 28-35ЭА/2020 от 26.05.2020	1600 лицензий для активации на рабочих станциях и серверах	12 месяцев (ежегодное продление подписки с правом перехода на обновлённую версию продукта)
8	Неисключительная лицензия на использование Kaspersky Security для виртуальных и облачных сред, Server Russian Edition. 20-24 VirtualServer 1 year	Контракт № 28-35ЭА/2020 от 26.05.2020	20 лицензий для виртуальных и облачных сред	12 месяцев (ежегодное продление подписки с правом перехода на обновлённую версию продукта)

	<p>Educational License По для защиты информации (антивирусное ПО) для виртуальных и облачных сред</p>			<p>версию продукта)</p>
9	<p>Неисключительная лицензия на использование Kaspersky Security для почтовых серверов Russian Edition. 1500-2499 MailAddress 1 year Educational License По для защиты информации (антивирусное ПО) для почтовых серверов</p>	<p>Контракт № 28-35ЭА/2020 от 26.05.2020</p>	<p>2000 лицензий для почтовых серверов</p>	<p>12 месяцев (ежегодное продление подписки с правом перехода на обновлённую версию продукта)</p>

12. ТРЕБОВАНИЯ К ОЦЕНКЕ КАЧЕСТВА ОСВОЕНИЯ ПРОГРАММЫ

Наименование разделов	Основные показатели оценки	Формы и методы контроля и оценки
<p>Раздел 1. Мономеры для полимеров, получаемых по реакциям цепной полимеризации.</p>	<p><i>Знает:</i></p> <ul style="list-style-type: none"> – методы синтеза, химические и физические свойства олефинов, диенов, стирола, производных акриловой и метакриловой кислот – влияние химической природы и строения мономеров на свойства полимеров. <p><i>Умеет:</i></p> <ul style="list-style-type: none"> – составлять уравнения химических реакций, описывающие основные процессы синтеза и полимеризации мономеров, – объяснять основные процессы синтеза и полимеризации мономеров различной химической природы и строения, – применять теоретические знания для предсказания свойств и строения полимеров, синтезируемых из конкретных мономеров. <p><i>Владеет:</i></p> <ul style="list-style-type: none"> – современными представлениями химии мономеров методами оценки эффективности конкретного способа получения мономеров. 	<p>Оценка за контрольную работу №1 (5 семестр)</p> <p>Оценка за зачет с оценкой (5 семестр)</p>
<p>Раздел 2. Мономеры для полимеров, получаемых по реакциям поликонденсации.</p>	<p><i>Знает:</i></p> <ul style="list-style-type: none"> – методы синтеза, химические и физические свойства дикарбоновых кислот, диаминов, аминокислот, полиолов, оксикислот, диизоцианатов, альдегидов, фенолов, – влияние химической природы и строения мономеров на свойства полимеров. <p><i>Умеет:</i></p> <ul style="list-style-type: none"> – составлять уравнения химических реакций, описывающие основные процессы синтеза и полимеризации дикарбоновых кислот, диаминов, аминокислот, полиолов, оксикислот, диизоцианатов, альдегидов, фенолов. – объяснять основные процессы синтеза и полимеризации мономеров различной химической природы и строения, – применять теоретические знания для предсказания свойств и строения 	<p>Оценка за контрольную работу №2 (5 семестр)</p> <p>Оценка за зачет с оценкой (5 семестр)</p>

	<p>полимеров, синтезируемых из конкретных мономеров.</p> <p><i>Владеет:</i></p> <p>– современными представлениями химии мономеров, методами оценки эффективности конкретного способа получения дикарбоновых кислот, диаминов, аминокислот, полиолов, оксикислот, диизоцианатов, альдегидов, фенолов.</p>	
--	--	--

13. ОСОБЕННОСТИ ОРГАНИЗАЦИИ ОБРАЗОВАТЕЛЬНОГО ПРОЦЕССА ДЛЯ ИНВАЛИДОВ И ЛИЦ С ОГРАНИЧЕННЫМИ ВОЗМОЖНОСТЯМИ ЗДОРОВЬЯ

Обучение инвалидов и лиц с ограниченными возможностями здоровья осуществляется в соответствии с:

– Порядком организации и осуществления образовательной деятельности по образовательным программам высшего образования – программам бакалавриата, программам специалитета, программам магистратуры (Приказ Министерства науки и высшего образования Российской Федерации от 06.04.2021 № 245);

– Положением о порядке организации и осуществления образовательной деятельности по образовательным программам высшего образования – программам бакалавриата, программам специалитета, программам магистратуры федерального государственного бюджетного образовательного учреждения высшего образования «Российский химико-технологический университет имени Д.И. Менделеева», принятым решением Ученого совета РХТУ им. Д.И. Менделеева от 28.12.2022, протокол № 5;

– Методическими рекомендациями по организации образовательного процесса для обучения инвалидов и лиц с ограниченными возможностями здоровья в образовательных организациях высшего образования, в том числе оснащённости образовательного процесса (утверждены заместителем Министра образования и науки РФ А.А. Климовым от 08.04.2014 № АК-44/05вн).

–

**Дополнения и изменения к рабочей программе дисциплины
«Химия и технология мономеров»**

Форма обучения: очная

Номер изменения/ дополнения	Содержание дополнения/изменения	Основание внесения изменения/дополнения
1.		протокол заседания Ученого совета № _____ от «___» _____ 20__ г.
		протокол заседания Ученого совета № _____ от «___» _____ 20__ г.
		протокол заседания Ученого совета № _____ от «___» _____ 20__ г.
		протокол заседания Ученого совета № _____ от «___» _____ 20__ г.
		протокол заседания Ученого совета № _____ от «___» _____ 20__ г.

**Министерство науки и высшего образования Российской Федерации
федеральное государственное бюджетное образовательное учреждение
высшего образования
«Российский химико-технологический университет
имени Д.И. Менделеева»**

**РАБОЧАЯ ПРОГРАММА ДИСЦИПЛИНЫ
«Химия полимеров»**

Направление подготовки: 18.03.01 Химическая технология

Профиль подготовки – «Технология нефтегазохимии, промышленного органического синтеза, полимерных и функциональных материалов»

Квалификация «бакалавр»

Москва 2023

1. ЦЕЛЬ И ЗАДАЧИ ДИСЦИПЛИНЫ

Программа составлена в соответствии с требованиями Федерального государственного образовательного стандарта высшего образования – бакалавриат по направлению подготовки 18.03.01 Химическая технология, рекомендациями Методической комиссии и накопленным опытом преподавания дисциплины кафедрой технологии переработки пластмасс РХТУ им. Д.И. Менделеева. Программа рассчитана на изучение дисциплины в течение одного семестра.

Дисциплина «Химия полимеров» относится части учебного плана, формируемой участниками образовательных отношений. Программа дисциплины предполагает, что обучающиеся имеют теоретическую и практическую подготовку в области органической и физической химии.

Цель дисциплины – подготовка бакалавров, владеющих теорией синтеза и модификации полимеров, методами исследования свойств полимеров и основами физики высокомолекулярного состояния вещества.

Задачи дисциплины:

- формирование понимания обучающимися научных основ, методов синтеза, кинетики и технических приемов получения полимеров.
- ознакомление обучающихся с особенностями физико-химической структуры полимеров и ее влиянием на эксплуатационные свойства
- развитие у обучающихся понимания причинно-следственной взаимосвязи способа синтеза полимеров с их структурой и основными свойствами.

Дисциплина «Химия полимеров» преподается в 5 семестре. Контроль успеваемости студентов ведется по принятой в университете рейтинговой системе.

Рабочая программа дисциплины может быть реализована с применением электронных образовательных технологий и электронного обучения полностью или частично.

2. ТРЕБОВАНИЯ К РЕЗУЛЬТАТАМ ОСВОЕНИЯ ДИСЦИПЛИНЫ

Изучение дисциплины «Химия полимеров» при подготовке студентов по направлению подготовки 18.03.01 Химическая технология, направлено на приобретение следующих профессиональных (ПК) компетенций и индикаторов их достижения:

Профессиональные компетенции и индикаторы их достижения:

Задача профессиональной деятельности	Объект или область знания	Код и наименование ПК	Код и наименование индикатора достижения ПК	
Выполнение фундаментальных и прикладных работ поискового, теоретического и экспериментального характера с целью определения технических характеристик новой техники, а также комплекса работ по разработке технологической документации	- Химическое, химико-технологическое производство - Сквозные виды профессиональной деятельности в промышленности (в сфере организации и проведения научно-исследовательских и опытно-конструкторских работ в области химического и химико-технологического производства).	ПК-3. Способен проводить анализ сырья, материалов и готовой продукции, осуществлять оценку результатов анализа	ПК-3.1. Знает основные принципы, методы и формы контроля технологического процесса и качества продукции	
			ПК-3.2. Умеет оценить и интерпретировать полученные результаты	
			ПК-3.3. Владеет современными методами анализа сырья, материалов и качества готовой продукции	
		ПК-1. Способен осуществлять технологический процесс в соответствии с регламентом и использовать технические средства для измерения основных параметров технологического процесса, свойств сырья и продукции	ПК-1.2 Умеет использовать технические средства для измерения основных параметров технологического процесса, свойств сырья и продукции	
			ПК-4. Способен выбирать метод научного исследования, исходя из конкретных задач, организовывать его осуществление и анализировать результаты с	ПК-4.1 Знает современные подходы к научному исследованию
				ПК-4.2 Умеет оформлять полученные результаты в виде отчета, научной публикации, доклада
			ПК-4.3 Владеет современными методами обработки данных	

		использованием современных методов обработки данных, оформлять полученные результаты в виде отчета, научной публикации, доклада, готовить (под руководством) документы к патентованию, оформлению ноу-хау	
--	--	---	--

В результате изучения дисциплины студент должен:

Знать:

- закономерности химических и физических процессов при производстве полимеров;
- современные представления о полимеризационных и поликонденсационных процессах, их кинетике и механизмах;
- особенности физико-химической структуры полимеров и её влияние на эксплуатационные свойства.

Уметь:

- предлагать решения конкретных задач по направленному синтезу высокомолекулярных соединений;
- использовать причинно-следственные взаимосвязи способа синтеза высокомолекулярных соединений с их структурой и основными свойствами;
- использовать методы исследования строения, структуры и свойств высокомолекулярных соединений.

Владеть:

- владеть основными практическими приёмами синтеза полимеров;
- методами анализа структуры полимеров;
- методами управления и регулирования свойствами полимеров.

3. ОБЪЕМ ДИСЦИПЛИНЫ И ВИДЫ УЧЕБНОЙ РАБОТЫ

Вид учебной работы	Объем дисциплины		
	ЗЕ	Акад. ч.	Астр. ч.
Общая трудоемкость дисциплины	5	180	135
Контактная работа – аудиторные занятия:	3,56	128	96
Лекции	0,44	16	12
Практические занятия (ПЗ)	0,44	16	12
Лабораторные работы (ЛР)	2,68	96	72
Самостоятельная работа	1,44	52	39
Контактная самостоятельная работа	1,44	0,4	0,3
Самостоятельное изучение разделов дисциплины		51,4	38,7
Вид итогового контроля:	зачёт с оценкой		

4. СОДЕРЖАНИЕ ДИСЦИПЛИНЫ
4.1. Разделы дисциплины и виды занятий

№ п/п	Раздел дисциплины	Всего	Лекции	Прак. зан.	Лаб. работы	Сам. работа
1.	Раздел 1. Отличительные особенности высокомолекулярных соединений. Цепные процессы синтеза полимеров	61	6	6	32	17
1.1	Введение. Классификация полимеров. Их основные отличия от низкомолекулярных соединений. Молекулярная масса и полидисперсность.	20	2	2	10	6
1.2	Синтез полимеров. Радикальная полимеризация. Радикальная сополимеризация	20	2	2	10	6
1.3	Ионная полимеризация. Катионная полимеризация. Анионная полимеризация. Ионно-координационная полимеризация	21	2	2	12	5
2.	Раздел 2. Ступенчатые процессы синтеза. Полимераналогичные реакции. Поликонденсация	60	6	5	32	17
2.1	Поликонденсация. Химические свойства и химические превращения полимеров	22	2	2	12	6
2.2	Химическая модификация полимеров	20	2	2	10	6
2.3	Сшивание полимеров	18	2	1	10	5
3.	Раздел 3. Строение и структура высокомолекулярных соединений	59	4	5	32	18
3.1	Конфигурация макромолекулы и конфигурационная изомерия. Надмолекулярная структура полимеров. Физические состояния полимеров.	22	2	2	12	6
3.2	Физические и фазовые переходы в полимерах	18	1	2	9	6
3.3	Особенности полимеров в различных физических и фазовых состояниях	19	1	1	11	6
	ИТОГО	180	16	16	96	52

4.2 Содержание разделов дисциплины

Раздел 1. Отличительные особенности высокомолекулярных соединений. Цепные процессы синтеза полимеров

1.1. Введение. Классификация полимеров. Их основные отличия от низкомолекулярных соединений. Молекулярная масса и полидисперсность

Классификация с точки зрения пространственного положения атомов в макромолекуле. Классификация с точки зрения химического состава макромолекул. Классификация по источникам происхождения. Специфика строения и полимерного состояния вещества. Структурные превращения в мономерах и макромолекулах. Гибкость макромолекул. Блочные полимеры. Способы усреднения молекулярной массы. Типичные кривые полидисперсности.

1.2. Синтез полимеров. Радикальная полимеризация. Радикальная сополимеризация. Способность мономеров к полимеризации. Общие положения радикальной полимеризации. Инициирование. Стадия роста цепи. Обрыв цепи. Передача кинетической цепи.

Вывод кинетических уравнений скорости полимеризации и степени полимеризации. Ингибиторы радикальной полимеризации. Влияние основных факторов на процесс полимеризации винильных соединений.

Строение и реакционная способность алкенов в радикальной полимеризации. Эмпирический подход к оценке параметров реакционной способности винильных мономеров в радикальной полимеризации. Способы проведения радикальной полимеризации.

Сополимеризация мономеров. Вывод уравнения состава сополимера. Методы определения констант сополимеризации. Радикальная сополимеризация. Реакционная способность мономеров в сополимеризации

1.3. Ионная полимеризация. Катионная полимеризация. Анионная полимеризация. Ионно-координационная полимеризация

Инициирование катионной полимеризации. Рост цепи. Обрыв цепи. Передача цепи. Вывод уравнения скорости катионной полимеризации и степени полимеризации. Влияние различных факторов на скорость полимеризации и молекулярную массу. Реакционная способность винильных мономеров в катионной полимеризации.

Анионная полимеризация. Инициирование. Рост цепи. Обрыв цепи. Кинетика анионной полимеризации. Влияние различных факторов на анионную полимеризацию. Реакционная способность алкенов в анионной полимеризации.

Анионно-координационная полимеризация. Общие положения. Катализаторы Циглера – Натта. Области применения катализаторов Циглера – Натта. π -Аллильные комплексы переходных металлов. Оксидно-металлические катализаторы.

Раздел 2. Ступенчатые процессы синтеза. Полимераналогичные реакции. Поликонденсация

2.1. Поликонденсация. Химические свойства и химические превращения полимеров

Поликонденсация. Общие положения. Стадии поликонденсационных процессов. Специфика строения мономеров (реакционные центры, функциональные группы и функциональность), промежуточных соединений и реакций роста макромолекул в ступенчатых процессах. Разновидности ступенчатых реакций. Линейная поликонденсация, ее виды, закономерности протекания. Характеристика мономеров, реакционная способность мономеров и олигомеров.

Равновесная и неравновесная поликонденсация. Особенности протекания, кинетика, скорость, энергетика, глубина завершенности процесса, Стадии поликонденсационных процессов. Влияние факторов на скорость и молекулярную массу полимеров при поликонденсации. Побочные процессы при поликонденсации.

Трехмерная поликонденсация и ее особенности. Мономеры для трехмерной поликонденсации. Стадии процесса и свойства продуктов поликонденсации на разных стадиях. Гелеобразование как признак трехмерной поликонденсации, Специфическое влияние факторов на скорость процессов и свойства получаемых полимеров.

Кинетика поликонденсации. Влияние различных факторов на скорость процесса и молекулярную массу полимера. Способы проведения поликонденсации.

Общая характеристика и классификация химических реакций полимеров. Реакции с участием боковых групп макромолекул. Реакции полимераналогичных превращений и внутримолекулярные реакции; их особенности и практическое значение.

2.2. Химическая модификация полимеров

Реакции, приводящие к увеличению степени полимеризации. Реакции в цепях полимеров, приводящие к уменьшению молекулярной массы. Реакции деструкции как основная причина старения полимеров. Окислительная, термическая, фотохимическая, радиационная и механодеструкции. Стабилизация полимеров, типы и механизм действия применяемых стабилизаторов.

2.3. Сшивание полимеров

Реакции разветвления и сшивания. Особенности протекания реакций в отсутствие и присутствии компонентов отверждающих систем. Практическое применение данных реакций. Реакция структурирования макромолекул: вулканизация, отверждение, радиационная, несерная вулканизация. Серная вулканизация. Механизм. Отверждение. Отвердители. Стадии отверждения. Точка гелеобразования. Жизнеспособность. Кинетика отверждения. Структурные параметры сетки химических связей.

Раздел 3. Строение и структура высокомолекулярных соединений

3.1. Конфигурация макромолекулы и конфигурационная изомерия. Надмолекулярная структура полимеров. Физические состояния полимеров.

Структура макромолекулы. Конфигурация макромолекул. Конформация макромолекул. Гибкость цепи полимеров. Природа гибкости макромолекул. Тепловое движение макромолекул. Сегменты цепи. Факторы, определяющие кинетическую гибкость цепи. Составные компоненты структуры полимеров: природа и структура отдельных макромолекул, надмолекулярная структура полимеров. Структура отдельных макромолекул. Химическая природа макромолекул. Конфигурация полимеров: на уровне звена, присоединения звеньев, на уровне цепи. Конформация макромолекул: на уровне звена, присоединения звеньев, на уровне цепи. Молекулярная масса и полидисперсность полимеров. Структурная и стереоизомерия. Фазовые состояния полимера: кристаллическое и аморфное. Физическое состояние полимера и температура переходов из одного состояния в другое.

3.2. Физические и фазовые переходы в полимерах.

Измерение деформации полимера в зависимости от температуры. Термомеханические кривые аморфных полимеров. Область стеклообразного состояния. Область высокоэластического состояния. Область вязкотекучего состояния. Термомеханические кривые полимеров с различной молекулярной массой. Термомеханические кривые ряда линейных полимергомологов. Термомеханическая кривая сшитого аморфного полимера. Термомеханические кривые кристаллических полимеров.

3.3 Особенности полимеров в различных физических и фазовых состояниях

Сущность и природа кристаллического, высокоэластического и вязко-текучего физических состояний кристаллических полимеров. Температуры перехода и факторы, влияющие на переход из одного физического состояния в другое. Явление и характеристики хрупкости.

5. СООТВЕТСТВИЕ СОДЕРЖАНИЯ ТРЕБОВАНИЯМ К РЕЗУЛЬТАТАМ ОСВОЕНИЯ ДИСЦИПЛИНЫ

№	В результате освоения дисциплины студент должен:	Раздел 1	Раздел 2	Раздел 3
Знать:				
1	закономерности химических и физических процессов при производстве полимеров;	+	+	+
2	современные представления о полимеризационных и поликонденсационных процессах, их кинетике и механизмах;	+	+	+
3	особенности физико-химической структуры полимеров и её влияние на эксплуатационные свойства	+	+	+
Уметь:				
4	предлагать решения конкретных задач по направленному синтезу высокомолекулярных соединений;	+	+	+
5	использовать причинно-следственные взаимосвязи способа синтеза высокомолекулярных соединений с их структурой и основными свойствами;	+	+	+
6	использовать методы исследования строения, структуры и свойств высокомолекулярных соединений.	+	+	+
Владеть:				
7	владеть основными практическими приёмами синтеза полимеров;	+	+	+
8	методами анализа структуры полимеров;	+	+	+
9	методами управления и регулирования свойствами полимеров	+	+	+

6. ПРАКТИЧЕСКИЕ И ЛАБОРАТОРНЫЕ ЗАНЯТИЯ

6.1. Практические занятия

№ п/п	№ раздела дисциплины	Темы практических занятий	Часы
1	1.1	Практическое занятие 1. Средние значения молекулярной массы полимеров. Среднемассовая, среднечисловая, средневязкостная. Кривые молекулярно-массового распределения.	4
2	1.2	Практическое занятие 2. Получение синтетических полимеров методом полимеризации. Исходные мономеры. Цепная полимеризация, механизм реакции. Радикальная полимеризация. Способы инициирования реакции. Реакция обрыва цепи, ингибиторы. Способы проведения радикальной полимеризации	4
3	1.3	Практическое занятие 3. Ионная полимеризация, катализаторы катионной и анионной полимеризации. Способы проведения ионной полимеризации. Катализаторы Циглера-Натта.	4
4	2.1	Практическое занятие 4. Получение синтетических полимеров методом поликонденсации. Основные типы реакций поликонденсации. Влияние строения и функциональности исходных мономеров на структуру и свойства полимеров.	4
5	2.2	Практическое занятие 5. Классификация химических реакций полимеров. Полимераналогичные превращения. Макромолекулярные реакции. Реакции концевых групп. Реакции деструкции. Физическая, химическая и биологическая деструкции. Механическая, термическая, фотохимическая и радиационная деструкция. Окислительная деструкция. Старение и стабилизация полимеров.	4
6	2.3	Практическое занятие 6. Реакции сшивания макромолекул, вулканизация каучуков и отверждение олигомеров и полимеров.	4
7	3.1	Практическое занятие 7. Пространственная форма. Конформационные превращения и гибкость макромолекул. Межмолекулярные взаимодействия в полимерах. Особенности агрегатных и фазовых состояний полимеров. Надмолекулярная структура полимеров.	4
8	3.2	Практическое занятие 8. Кристаллическое и аморфное состояние полимеров. Пластичные и фибриллярные механизмы кристаллизации полимеров	2
9	3.3	Практическое занятие 9. Физическое состояние полимеров: стеклообразное; высокоэластическое; вязкотекучее. Надмолекулярные структуры и их влияние на физические и механические свойства полимеров.	2
Итого			32

6.2 Лабораторные занятия

Выполнение лабораторного практикума способствует закреплению материала, изучаемого в дисциплине «Химия полимеров», а также дает знания о практических способах регулирования свойств полимеров.

Максимальное количество баллов за выполнение лабораторного практикума составляет 20 баллов (максимально по 2,5 баллов за каждую работу). Количество работ и баллов за каждую работу может быть изменено в зависимости от их трудоемкости.

Примеры лабораторных работ и разделы, которые они охватывают

№ п/п	№ раздела дисциплины	Наименование лабораторных работ	Часы
1	1.1	Ознакомление с образцами различных полимерных материалов. Описание состава, свойств и применение исследуемых полимерных материалов.	2
2	1.2	Изучение кинетики полимеризации стирола в массе. Полимеризация метилметакрилата в массе при различных температурах. Влияние количества инициатора и температуры полимеризации на молекулярную массу полиметилметакрилата.	2
3	1.2	Суспензионная полимеризация метилметакрилата. Определение констант сополимеризации стирола с метакриловой кислотой. Определение влияния глубины превращения на состав сополимера. Определение скорости полимеризации рефрактометрическим методом и порядка реакции полимеризации по инициатору.	4
4	2.1	Получение сложного полиэфира равновесной поликонденсацией Получение резольных смол неравновесной поликонденсацией Получение новолачных смол неравновесной поликонденсацией	6
5	3.1	Определение температуры плавления полимера. Определение температуры плавления полиэтилена высокой плотности. Определение температуры плавления полиэтилена низкой плотности. Определение температуры плавления полипропилена. Определение температуры плавления полиэтилентерефталата. Определение температуры плавления капроамида.	6
6	3.2	Термомеханические кривые полимеров. Определение температуры стеклования и температуры текучести на консистомере Хепплера. Анализ термомеханических кривых для термо- и реактопластов .	3
7	3.2	Влияние температуры отверждения реактопластов	3

		(резольных, эпоксидных, эпоксидных смол) на температуру стеклования. Влияние природы отвердителя на температуру стеклования полимеров (резольных, эпоксидных, эпоксидных смол).	
8	3.3	Изучение сферолитов полимеров. Получение микрофотографии сферолитов, образующихся при кристаллизации полипропилена Получение микрофотографии сферолитов, образующихся при кристаллизации полиэтилена .	6
		Итого	32

7. САМОСТОЯТЕЛЬНАЯ РАБОТА

Самостоятельная работа проводится с целью углубления знаний по дисциплине и предусматривает:

- ознакомление и проработку рекомендованной литературы, работу с электронно-библиотечными системами, включая переводы публикаций из научных журналов, цитируемых в базах Scopus, Web of Science, Chemical Abstracts, РИНЦ;
- посещение отраслевых выставок и семинаров;
- участие в семинарах РХТУ им. И. Менделеева по тематике дисциплины;
- подготовку к выполнению контрольных работ по материалу лекционного курса;
- подготовку к сдаче *зачёта с оценкой* (5 семестр) по дисциплине.

Планирование времени на самостоятельную работу, необходимого на изучение дисциплины, студентам лучше всего осуществлять на весь период изучения, предусматривая при этом регулярное повторение пройденного материала. Материал, законспектированный на лекциях, необходимо регулярно дополнять сведениями из литературных источников, представленных в рабочей программе. При работе с указанными источниками рекомендуется составлять краткий конспект материала, с обязательным фиксированием библиографических данных источника.

8. ПРИМЕРЫ ОЦЕНОЧНЫХ СРЕДСТВ ДЛЯ КОНТРОЛЯ ОСВОЕНИЯ ДИСЦИПЛИНЫ

Совокупная оценка по дисциплине складывается из оценок за выполнение контрольных работ (максимальная оценка 30 баллов), лабораторного практикума (максимальная оценка 20 баллов), доклада (максимальная оценка 5 баллов), задания в форме тестов (максимальная оценка 5 баллов) и итогового контроля в форме *зачёта с оценкой* (максимальная оценка 40 баллов).

8.1. Примерная тематика реферативно-аналитической работы.

1. Пластмассы и эластомеры. Подобие и различия.
2. Сравнительная характеристика стеклообразного и высокоэластичного состояния полимеров.
3. Сравнительная характеристика аморфных и кристаллических полимеров.
4. Влияние химической структуры полимеров на их эксплуатационные свойства.
5. Сравнительная характеристика полимеризации и поликонденсации.
6. Сравнительная характеристика полимеров, полученных полимеризацией и поликонденсацией.
7. Сравнительная характеристика полимеров, полученных радикальной и ионной полимеризацией.

8. Вулканизация, суть, назначение.
9. Отверждение, суть, назначение.
10. Температура стеклования и эксплуатационные характеристики полимеров.
11. Температура хрупкости и эксплуатационные свойства полимеров.
12. Особенности физико-механических свойств полимеров.
13. Особенности деформационно-прочностных свойств полимеров.
14. Фазовая (надмолекулярная) структура полимеров.
15. Фазовые, агрегатные и физические свойства полимеров, их характеристика.
16. Релаксационные процессы в полимерах. Принцип температурно-временной суперпозиции.
17. Растворы и коллоидные системы полимеров, образование, особенности, виды, свойств а.
18. Влияние структуры полимера на его прочность.
19. Защита полимеров от старения.
20. Строение аморфного полимерного тела и его модели. Примеры аморфных полимеров.
21. Модели кристаллического полимера. Типы кристаллических структур.
22. Блок-сополимеры и привитые сополимеры.
23. Классификация с точки зрения химического состава макромолекул
24. Специфика строения и полимерного состояния вещества
25. Структурные превращения в мономерах и макромолекулах
26. Конфигурация макромолекулы и конфигурационная изомерия.
27. Вязкость растворов полимеров.
28. Методы определения молекулярных характеристик полимеров.
29. Химические свойства и химические превращения полимеров.
30. Сшивание полимеров .
31. Использование химических реакций макромолекул для химического и структурно - химического модифицирования полимерных материалов и изделий.
32. Прочность полимеров. Методы механических испытаний полимерных материалов.
33. Методы исследования структуры полимеров.
34. Динамический механический анализ, как метод изучения фазовых переходов.
35. Термомеханический метод исследования.
36. Высокоэластическое состояние полимеров.
37. Вязкотекучее состояние полимеров.
38. Кристаллизация полимеров.
39. Надмолекулярная структура полимеров. Физические состояния полимеров.
40. Степень и кинетика набухания сетчатых полимеров.

8.2. Примеры контрольных вопросов для текущего контроля освоения дисциплины

Для текущего контроля предусмотрено 3 контрольных работы (по одной контрольной работе по каждому разделу). Максимальная оценка за контрольные работы 1, 2 и 3 (5 семестр) составляет 10 баллов за каждую.

Раздел 1. Примеры вопросов к контрольной работе № 1. Максимальная оценка – 10 баллов. Контрольная работа содержит 2 вопроса, по 5 баллов за вопрос.

Вопрос 1.1.

1. Полимеры и олигомеры: определения, различия.
2. Дать определения молекулярной массы и молекулярно-массового распределения.
3. Дайте определения понятиям мономер, полимер, элементарное звено и степень полимеризации.
4. Каким образом строение макромолекул влияет на свойства сополимера?
5. Каким образом полимеры можно классифицировать на группы по таким признакам, как регулярность макромолекул?

6. Какие вы знаете признаки классификации высокомолекулярных соединений?
7. Классификация полимеров по величине молекулярной массы.
8. Какие вам известны методы усреднения молекулярной массы полимеров? Приведите выражения для расчета среднечисловой и среднемассовой молекулярной массы.
9. Охарактеризуйте понятие полидисперсность. Каким образом полидисперсность влияет на свойства высокомолекулярных соединений?
10. Какие вам известны виды кривых молекулярно-массового распределения полимеров?
11. Объясните такие понятия как конфигурация и конформация макромолекулы.
12. Дать определение степени полимеризации.
13. Термическое инициирование радикальной полимеризации.
14. Фотохимическое, радиационное и химическое инициирование радикальной полимеризации.
15. Какие вам известны элементарные стадии процесса радикальной полимеризации?
16. Какие вы знаете способы инициирования процессов радикальной полимеризации?
17. Каким образом процессы радикальной полимеризации могут ингибироваться или замедляться? Приведите примеры типичных ингибиторов.
18. Приведите общую схему стадии роста цепи при радикальной полимеризации.

Вопрос 1.2.

1. Какие факторы влияют на активность мономера в процессах полимеризации?
2. Каким образом температура и давление влияют на процесс радикальной полимеризации и величину молекулярной массы образующегося полимера?
3. Приведите общую схему реакций обрыва и передачи цепи при радикальной полимеризации.
4. Каким образом происходит регулирование молекулярной массы полимеров в процессе полимеризации?
5. Кинетика радикальной полимеризации. Какими уравнениями описываются скорости элементарных стадий и всего процесса в целом?
6. Охарактеризуйте понятие «степень полимеризации».
7. Приведите основные особенности процессов блочной полимеризации.
8. Приведите основные особенности процессов полимеризации в органических растворителях. Приведите основные особенности процессов полимеризации в водной фазе.
9. Основные особенности процессов сополимеризации. Кинетика процесса. Какими факторами определяется состав образующегося сополимера?
10. Каким образом в полимерах формируются сетчатые структуры?
11. Приведите основные параметры и характеристики полимерных сетчатых структур.
12. Рост цепи при радикальной полимеризации.
13. Обрыв цепи при радикальной полимеризации.
14. Что такое гель-эффект?
15. Передача цепи при радикальной полимеризации.
16. Как влияют концентрация мономера и инициатора на скорость радикальной полимеризации?
17. Как влияют температура и давление на скорость радикальной полимеризации?
18. В чем заключаются принципы процессов полимеризация? Какие мономеры используются при подобных процессах?

Раздел 2. Примеры вопросов к контрольной работе № 2. Максимальная оценка – 10 баллов. Контрольная работа содержит 2 вопроса, по 5 баллов за вопрос.

Вопрос 2.1.

1. Перечислите основные особенности протекания процессов катионной полимеризации. Какие мономеры используются в этих процессах?
2. Каким образом происходит инициирование процесса катионной полимеризации?
3. Приведите механизм катионной полимеризации. Какими уравнениями описывается кинетика процесса?
4. Каким образом среда и добавки влияют на ход катионной полимеризации?
5. Перечислите основные особенности протекания процессов анионной полимеризации. Какие мономеры и катализаторы используются при подобных процессах?
6. Каким образом происходит инициирование процесса анионной полимеризации?
7. Каким образом происходит обрыв цепи при анионной полимеризации? Охарактеризуйте понятие «живые полимеры».
8. Каким образом среда и добавки влияют на ход катионной полимеризации?
9. Катализаторы стереоспецифического действия. Приведите механизм стереоспецифической полимеризации.
10. Напишите механизм полимеризации полипропилена в присутствии комплекса $TiCl_4 + Al(C_2H_5)_3$. – схематично (первая стадия).
11. Катализаторы, применяемые для катионной полимеризации. Привести механизм инициирования катионной полимеризации.
12. Особенности катионной полимеризации.
13. Механизм катионной полимеризации.
14. Что такое «живущие» полимеры.
15. Степень превращения мономера и скорость анионной полимеризации.
16. Привести механизм анионно-координационной полимеризации в присутствии катализатора Циглера-Натта.
17. Чем отличается поликонденсация от полимеризации.
18. Какова схема роста цепи при поликонденсации?
19. Приведите основные особенности протекания процессов поликонденсации. Какие мономеры могут использоваться в указанных процессах?
20. Какие вам известны разновидности реакций поликонденсации?
21. Какие вы знаете элементарные стадии процесса поликонденсации?
22. Охарактеризуйте понятие «поликонденсационное равновесие». Какие факторы влияют на поликонденсационное равновесие? Какими уравнениями описывается кинетика равновесной поликонденсации?

Вопрос 2.2.

1. Какие побочные процессы могут происходить при поликонденсации (реакции деструкции, циклизации, сшивания)?
2. Какие вам известные технические приемы проведения процессов равновесной поликонденсации? Как осуществляется поликонденсация в расплаве, в растворе, в твердой фазе? Перечислите преимущества и недостатки каждого из методов.
3. Опишите особенности протекания процессов неравновесной поликонденсации.
4. Каковы особенности способов проведения реакций неравновесной поликонденсации на границе раздела фаз и поликонденсации в эмульсии?
5. Какие причины вызывают обрыв цепи при поликонденсации.
6. Побочные процессы при поликонденсации.
7. Поликонденсационное равновесие, факторы его определяющие.
8. Поликонденсация в расплаве и в растворе, в твердой фазе.
9. Эмульсионная поликонденсация.
10. Неравновесная поликонденсация на границах раздела фаз
11. Основные реакции, протекающие при термическом воздействии на полимеры.
12. Действие света на полимеры.
13. Действие ионизирующих излучений на полимеры

14. Приведите примеры основных реакций, протекающих при термическом воздействии на полимеры.
15. Охарактеризуйте реакции, приводящие к снижению механических свойств полимеров (процессы «старения» полимеров).
16. Каким образом на полимеры действует свет?
17. Каким образом на полимеры действует ионизирующее излучение?
18. Опишите особенности механодеструкции полимеров.
19. Назовите особенности процесса стабилизации полимеров для защиты их от старения. Приведите примеры ускорителей и ингибиторов процесса окисления полимеров.
20. Каким образом можно повысить стабильность полимеров путем их галогенирования?
21. Каким образом получают сетчатые структуры полимеров (реакции функциональных групп макромолекул, реакции макромолекул с низкомолекулярными реагентами)?
22. Основные особенности химических реакций синтеза сетчатых структур полимеров (реакции сшивания полимеров пероксидами и высокоэнергетическим излучением).

Раздел 3. Примеры вопросов к контрольной работе № 3. Максимальная оценка – 10 баллов. Контрольная работа содержит 2 вопроса, по 5 баллов за вопрос.

Вопрос 3.1.

1. Дайте общую характеристику кристаллического состояния вещества, его отличия от аморфного вещества.
2. Что такое степень кристалличности? Какова степень кристалличности у полимеров?
3. Поясните, какими способами можно закристаллизовать полимер и изучить процесс кристаллизации.
4. Каким условиям должен удовлетворять полимер, чтобы он был способен к кристаллизации? Обоснуйте каждое условие.
5. Объясните механизм кристаллизации полимеров и укажите пути возникновения центров кристаллизации.
6. Дайте описание кинетики кристаллизации полимеров
7. Почему температура плавления полимера всегда не совпадает с его температурой кристаллизации?
8. От чего зависит начало и конец плавления полимера, ширина интервала плавления?
9. Свойства, характерные для кристаллитов.
10. Зависимость скорости кристаллизации и ее стадий от температуры.
11. Особенности термомеханических кривых кристаллических полимеров.
12. Кристаллизация при растяжении.
13. Уравнение Аврами. Что такое n и k ?
14. Механические свойства кристаллизующихся полимеров.
15. Какие виды кристаллических структур в полимерах Вы знаете?

Вопрос 3.2.

1. Как влияет скорость охлаждения на процесс кристаллизации полимеров?
2. В чем принципиальное отличие аморфных и кристаллизующихся полимеров при их механическом нагружении?
3. Какие стадии процесса кристаллизации Вам известны? Какие методы пригодны для изучения кинетики кристаллизации полимеров?
4. Виды механизма зародышеобразования при кристаллизации полимеров.
5. Перечислите основные свойства кристаллических и аморфных полимеров.
6. В каких агрегатных состояниях существуют полимеры? Каким фазовым состояниям соответствуют эти агрегатные состояния?

7. Охарактеризуйте строение аморфных полимеров.
8. Как влияет температура на физическое состояние аморфных полимеров? Охарактеризуйте физические состояния аморфных полимеров.
9. Приведите типичную термомеханическую кривую для аморфного полимера и охарактеризуйте её области. Каким методом получают эту зависимость?
10. Дайте определение: температура стеклования, температура текучести, температура хрупкости. Как влияет молекулярная масса макромолекул на T_g ?
11. Что влияет на гибкость цепи полимера? Определение: сегмент Куна. Как влияет гибкость полимерной цепи на T_g (ответ поясните)?
12. Какие полимеры используются в стеклообразном состоянии? Какую они имеют T_g ? Приведите примеры.
13. Какие полимеры обладают высокоэластическими свойствами? Какую они имеют T_g ? Приведите примеры.
14. Дайте определение конфигурации и конформации цепей. Чем они отличаются друг от друга?
15. Какие конформации реализуются в полимерах?

8.3. Вопросы для итогового контроля освоения дисциплины (5 семестр – зачёт с оценкой).

Совокупная оценка текущей работы студента бакалавриата в семестре складывается из оценок за выполнение 3 контрольных работ (максимальная оценка за 3 контрольные работы - 30 баллов), подготовка доклада и выступление на семинаре (максимальная оценка 10 баллов) и лабораторного практикума (максимальная оценка 20 баллов). Максимальная оценка текущей работы в 5 семестре составляет 60 баллов. Вид контроля – зачёт с оценкой (максимальная оценка – 40 баллов).

8.3.1. Примеры контрольных вопросов для итогового контроля освоения дисциплины (5 семестр – зачёт с оценкой).

Билет для зачёта с оценкой включает контрольные вопросы по разделам 1, 2 и 3 рабочей программы дисциплины и содержит 2 вопроса. 1 вопрос – 20 баллов, вопрос 2 – 20 баллов.

1. Состояние производства, области применения и отличительные свойства полимеров.
2. Получение полимеров методами цепной полимеризации. Исходные мономеры, условия, разновидности и закономерности цепной полимеризации.
3. Основные понятия и определения в химии и физике полимеров (ВМС, полимер (гомо-, сополимер), олигомер, составное звено, структурное звено (составное повторяющееся звено), степень полимеризации).
4. Поликонденсация (ПК), её виды и отличия от цепной полимеризации. Мономеры для ПК. Факторы, влияющие на молекулярную массу при поликонденсации.
5. Растворы полимеров. Механизм растворения, виды набухания, особенности и применение разбавленных растворов полимеров. Пластификация полимеров.
6. Классификация полимеров по хим. природе, по отношению к нагреванию, по полярности, по жесткости, по происхождению.
7. Радикальная полимеризация (РП) – как вид цепной полимеризации. Мономеры, инициаторы для РП, условия, стадии процесса, достоинства РП. Влияние факторов на скорость и молекулярную массу при РП.
8. Структура полимеров. Совокупность характеристик, необходимых для описания структуры полимеров. Химическая природа и конфигурация макромолекул.
9. Химические реакции полимеров. Полимераналогичные превращения и реакции сшивания.

10. Агрегатные и фазовые состояния полимеров. Надмолекулярная структура аморфных и кристаллических полимеров.
11. Ионная (катионная и анионная) и ионно-координационная полимеризация (мономеры, катализаторы, условия, стадии и достоинства каждой из них).
12. Окислительная деструкция полимеров. Слабые связи в полимерах, механизм разрушения и способы защиты полимеров от окислительной деструкции.
13. Основные понятия и определения в химии и физике полимеров (мономер с примерами, мономерное звено, полимеризация, сополимеризация, поликонденсация, степень полимеризации, молекулярная масса, макромолекула, полимераналоги и др.).
14. Особенности молекулярной массы полимеров. Методы фракционирования и методы определения молекулярной массы полимеров. Оценка неоднородности полимеров по молекулярной массе.
15. Конформация звеньев, отрезков и целых цепей макромолекул. Термодинамическая и кинетическая гибкость, способы её оценки и факторы, влияющие на гибкость.
16. Классификация полимеров по химической природе. Виды органических полимеров и влияние их структуры на эксплуатационные свойства.
17. Сополимеризация и её достоинства. Активность мономеров в сополимеризации, константы сополимеризации и варианты состава сополимеров.
18. Химические реакции полимеров. Термическая деструкция. Возможные продукты деструкции. Способы защиты от термолиза.
19. Номенклатура полимеров. Различия между термопластами и реактопластами, пластиками и полимерными композиционными материалами.
20. Защита полимеров от разных видов деструкции. Стабилизаторы, антиоксиданты, «энергетические губки», УФ-абсорберы. Ингибиторы. Примеры и механизм их действия.
21. Межмолекулярное взаимодействие (ММВз) в полимерах, его виды, интенсивность и факторы, влияющие на ММВз. Когезия и адгезия.
22. Понятие упаковки. Требования, функции и материалы упаковочного производства.
23. Конфигурация полимеров на уровне звеньев, отрезков макромолекул и целых цепей макромолекул.
24. Количественная оценка конфигурации линейных, разветвленных и сетчатых полимеров.
25. Химические реакции полимеров. Фотолиз, радиолиз и механодеструкция. Возможные продукты деструкции. Способы защиты. Антирады, смазки, лубриканты.
26. Отличительные особенности полимеров. Природные и искусственные полимеры
27. Закономерности цепной полимеризации (термодинамические и кинетические условия, мономеры, механизм, стадии.)
28. Различия надмолекулярной структуры аморфных и кристаллических полимеров. Влияние её на свойства полимеров.
29. Агрегатные и фазовые состояния низкомолекулярных соединений и полимеров.
30. Классификация полимеров по отношению к нагреванию, по химической природе, по способу получения.
31. Трёхмерная поликонденсация (мономеры, примеры трёхмерной поликонденсации, особенности трёхмерной ПК).
32. Конфигурации и конформации макромолекул полимеров на уровне всей цепи. Их влияние на эксплуатационные свойства полимеров.
33. Сополимеризация и её достоинства. Влияние констант сополимеризации на состав сополимеров.
34. Полимераналогичные превращения. Полимерные эффекты.
35. Особенности молекулярной массы полимеров. Виды и методы определения

- молекулярной массы полимеров. Вискозиметрический метод.
36. Различия методов получения синтетических полимеров: цепной полимеризации и поликонденсации (мономер, механизм, инициаторы и др.)
 37. Основные понятия и определения в области полимеров (полимер, макромолекула, мономер, структурное звено, степень полимеризации, сополимеризация).
 38. Радикальная полимеризация. Мономеры, условия протекания, механизм, влияющие факторы.
 39. Виды межмолекулярного взаимодействия в полимерах. Влияние внутренних и внешних факторов на интенсивность ММВз. Когезия и адгезия.
 40. Линейная и трехмерная поликонденсация (мономер, примеры поликонденсации, влияние факторов на молекулярную массу при поликонденсации).
 41. Отличительные свойства полимеров, показатели, отражающие структуру и области применения полимеров.
 42. Промышленные способы получения полимеров (в массе, в растворе, в эмульсии, в суспензии, в газовой фазе, в расплаве, на границе раздела фаз и др.)
 43. В каких агрегатных состояниях существуют полимеры? Каким фазовым состояниям соответствуют эти агрегатные состояния?
 44. Что такое степень кристалличности? Какова степень кристалличности у полимеров?

Фонд оценочных средств приведен в виде отдельного документа, являющегося неотъемлемой частью основной образовательной программы.

8.4. Структура и примеры билетов для зачёта с оценкой (5семестр).

Зачёт с оценкой по дисциплине «Химия полимеров» проводится в 5 семестре и включает контрольные вопросы по разделам 1, 2 и 3 рабочей программы дисциплины. Билет для *зачёта с оценкой* состоит из 2 вопросов, относящихся к указанным разделам.

Пример билета для *зачёта с оценкой*:

<p>«Утверждаю» зав. каф. технологии переработки пластмасс</p> <p>Горбунова И.Ю. «__» _____ 2022 г.</p>	Министерство науки и высшего образования РФ
	Российский химико-технологический университет имени Д.И. Менделеева
	кафедра технологии переработки пластмасс
	18.03.01 Химическая технология
	Химия полимеров
Билет № 1	
<p>1. Получение полимеров методами цепной полимеризации. Исходные мономеры, условия, разновидности и закономерности цепной полимеризации.</p> <p>2. В каких агрегатных состояниях существуют полимеры? Каким фазовым состояниям соответствуют эти агрегатные состояния?</p>	

9. УЧЕБНО-МЕТОДИЧЕСКОЕ ОБЕСПЕЧЕНИЕ ДИСЦИПЛИНЫ

9.1. Рекомендуемая литература

А. Основная литература

1. Киреев, В. В. Высокомолекулярные соединения в 2 ч. Часть 1: учебник для вузов / В. В. Киреев. – Москва: Издательство Юрайт, 2020. – 365 с. – (Высшее образование). – ISBN 978-5-534-03986-3. – Текст: электронный // ЭБС Юрайт [сайт]. – URL: <https://urait.ru/bcode/451520> (дата обращения: 20.03.2022).

2. Киреев, В. В. Высокомолекулярные соединения в 2 ч. Часть 2: учебник для вузов / В. В. Киреев. – Москва: Издательство Юрайт, 2020. – 243 с. – (Высшее образование). – ISBN 978-5-534-03988-7. – Текст : электронный // ЭБС Юрайт [сайт]. – URL: <https://urait.ru/bcode/451521> (дата обращения: 20.03.2022).

3. Высокомолекулярные соединения: учебник и практикум для вузов / М. С. Аржаков [и др.]; под редакцией А. Б. Зезина. – Москва: Издательство Юрайт, 2020. – 340 с. – (Высшее образование). – ISBN 978-5-534-01322-1. – Текст: электронный // ЭБС Юрайт [сайт]. – URL: <https://urait.ru/bcode/450286> (дата обращения: 20.03.2022).

Б. Дополнительная литература

1. Синтез и переработка полиолефинов: учеб. пособие / Н. В. Костромина, Ю. В. Олихова, М. А. Ванцян, В. С. Осипчик, В. М. Аристов. – М.: РХТУ им. Д. И. Менделеева, 2018. – 164 с.

2. Аржаков, М. С. Химия и физика полимеров. Краткий словарь: учебное пособие / М. С. Аржаков. – Санкт-Петербург: Лань, 2020. – 344 с. – ISBN 978-5-8114-4047-4. — – Текст: электронный // Лань: электронно-библиотечная система. – URL: <https://e.lanbook.com/book/130153> (дата обращения: 20.03.2022).

9.2. Рекомендуемые источники научно-технической информации

- Раздаточный иллюстративный материал к лекциям.
- Презентации к лекциям.
- Методические рекомендации по выполнению лабораторных работ.

Научно-технические журналы:

- Пластические массы ISSN 0544-290
- Высокомолекулярные соединения. Серия С, ISSN 2308-114
- Высокомолекулярные соединения. Серия А, ISSN 2308-1120
- Высокомолекулярные соединения. Серия Б, ISSN 2308-1139

Ресурсы информационно–телекоммуникационной сети Интернет:

1. ООО «Научная электронная библиотека <http://elibrary.ru>
2. Глобальный оперативно обновляемый патентный портал <https://orbit.com>
3. Электронные ресурсы Springer Nature_Life Sciences Package <http://link.springer.com>
4. Электронные ресурсы AIPP Digital <https://scitation.org/ebooks>
5. Bentham Science Publishers <https://eurekaselect.com/bypublication>
6. Chemical Abstracts Service <https://scifinder-n.cas.org/>
7. Bentham Science Publishers <https://eurekaselect.com/bybook>
8. Directory of Open Access Journals (DOAJ) <http://doaj.org/>
Ресурс объединяет более 10000 научных журналов по различным отраслям знаний (около 2 миллионов статей) из 134 стран мира.
9. Directory of Open Access Books (DOAB) <https://www.doabooks.org/>
В базе размещено более 3000 книг по различным отраслям знаний, предоставленных 122 научными издательствами.
10. Электронный ресурс arXiv <https://arxiv.org/>
Крупнейшим бесплатный архив электронных научных публикаций по разделам физики, математики, информатики, механики, астрономии и биологии. Имеется

подробный тематический каталог и возможность поиска статей по множеству критериев.

11. Коллекция журналов MDPI AG <http://www.mdpi.com/>
Многодисциплинарный цифровой издательский ресурс, является платформой для рецензируемых научных журналов открытого доступа, издающихся MDPI AG (Базель, Швейцария). Издательство выпускает более 120 разнообразных электронных журналов, находящихся в открытом доступе.
12. Издательство с открытым доступом InTech <http://www.intechopen.com/>
Первое и крупнейшее в мире издательство, публикующее книги в открытом доступе, около 2500 научных изданий. Основная тематическая направленность - физические и технические науки, технологии, медицинские науки, науки о жизни.
13. База данных химических соединений ChemSpider <http://www.chemspider.com/>
ChemSpider – это бесплатная химическая база данных, предоставляющая быстрый доступ к более чем 28 миллионам структур, свойств и соответственной информации. Ресурс принадлежит Королевскому химическому обществу Великобритании (Royal Society of Chemistry).
14. Коллекция журналов PLOS ONE <http://journals.plos.org/plosone/>
PLOS ONE – коллекция журналов, в которых публикуются отчеты о новых исследованиях в области естественных наук и медицины. Все журналы размещены в свободном доступе (Open Access), все статьи проходят строгое научное рецензирование.
15. US Patent and Trademark Office (USPTO) <http://www.uspto.gov/>
Ведомство по патентам и товарным знакам США — USPTO — предоставляет свободный доступ к американским патентам, опубликованным с 1976 г. По настоящее время.
16. Espacenet - European Patent Office (EPO) <http://worldwide.espacenet.com/>
Патенты (либо патентные заявки) более 50 национальных и нескольких международных патентных бюро, в том числе полные тексты патентов США, России, Франции, Японии и др.
17. Федеральный институт промышленной собственности (ФИПС)
http://www1.fips.ru/wps/wcm/connect/content_ru/ru

9.3. Средства обеспечения освоения дисциплины

Для реализации рабочей программы подготовлены следующие средства обеспечения освоения дисциплины: - компьютерные презентации интерактивных лекций – 16 ч, (общее число слайдов – 100);

10. ПЕРЕЧЕНЬ ИНФОРМАЦИОННЫХ ТЕХНОЛОГИЙ, ИСПОЛЬЗУЕМЫХ В ОБРАЗОВАТЕЛЬНОМ ПРОЦЕССЕ

Информационную поддержку осуществляет Информационно-библиотечный центр (ИБЦ) РХТУ им. Д.И. Менделеева, который обеспечивает обучающихся основной учебной, учебно-методической и научной литературой, необходимой для организации образовательного процесса по практике. Общий объем многоотраслевого фонда ИБЦ на 31.03.2022 составляет 1719785 экз.

Фонд ИБЦ располагает учебной, учебно-методической и научно-технической литературой в форме печатных и электронных изданий, а также включает официальные, справочно-библиографические, специализированные отечественные и зарубежные периодические и информационные издания. ИБЦ обеспечивает доступ к профессиональным базам данных, информационным, справочным и поисковым системам.

Каждый обучающийся обеспечен свободным доступом из любой точки, в которой имеется доступ к сети Интернет и к электронно-библиотечной системе (ЭБС) Университета, которая содержит различные издания по основным изучаемым

дисциплинам и сформирована по согласованию с правообладателями учебной и учебно-методической литературы.

Для более полного и оперативного справочно-библиографического и информационного обслуживания в ИБЦ реализована технология Электронной доставки документов.

Полный перечень электронных информационных ресурсов, используемых в процессе обучения, представлен в основной образовательной программе.

11. МАТЕРИАЛЬНО-ТЕХНИЧЕСКОЕ ОБЕСПЕЧЕНИЕ ДИСЦИПЛИНЫ

В соответствии с учебным планом занятия по дисциплине «*Химия полимеров*» проводятся в форме лекций, практических занятий, лабораторных работ и самостоятельной работы обучающегося.

11.1. Оборудование, необходимое в образовательном процессе:

Научные лаборатории, снабженные следующим оборудованием:

Состав оборудования включает установки для синтеза, переработки и изучения физико-механических свойств полимеров, приборы для изучения реологических свойств полимеров, установки для получения образцов из полимерных материалов: вакуумный шкаф, сушильный шкаф, вытяжные шкафы, дистиллятор, весы, лабораторная диспергирующая установка ЛДУ-3М, установка для сушки УИС, «Копёр» – для испытаний на ударную вязкость, машина для испытаний на растяжение, печь для измерения теплостойкости, пресс гидравлический, прибор для определения сыпучести, приборы для определения показателя текучести расплава – ИИРТ, аппарат для вырезки образцов, вакуум-формовочная машина, литьевая машина, термопласт-автомат, вискозиметр «Реотест» для реологических исследований, «Полимер К-1» – прибор для оценки реологических и технологических свойств реактопластов, разрывные машины – для испытаний плёночных и высоконаполненных композиционных материалов, универсальная испытательная машина, станок СТЗЕ для подготовки образцов полимерных материалов к исследованиям.

Библиотека, имеющая рабочие места, оснащенные компьютерами с доступом к базам данных и выходом в Интернет.

11.2. Учебно-наглядные пособия

Наборы образцов термопластов и реактопластов, композиционных материалов на их основе и демонстрационных изделий из них; наглядные материалы по технологии синтеза и переработки полимеров.

11.3. Компьютеры, информационно-телекоммуникационные сети, аппаратно-программные и аудиовизуальные средства

Персональные компьютеры, укомплектованные проигрывателями CD и DVD, принтерами и программными средствами; проектор; экран; WEB-камеры; копировальные аппараты; локальная сеть с выходом в Интернет.

11.4. Печатные и электронные образовательные и информационные ресурсы:

Информационно-методические материалы: учебные пособия по дисциплинам вариативной части программы; методические рекомендации к практическим занятиям; раздаточный материал к лекционным курсам; электронные учебные издания по дисциплинам вариативной части, научно-популярные электронные издания. Электронные образовательные ресурсы: кафедральные библиотеки электронных изданий по дисциплинам вариативной части; электронные презентации к разделам лекционных курсов; учебно-методические разработки кафедры в электронном виде; информационно-

методические материалы в печатном и электронном виде по производству изделий из полимеров и композитов, сборники технологических схем получения полимеров, справочные материалы в печатном и электронном виде по свойствам и технологиям получения полимерных материалов и изделий.

Электронные информационные ресурсы, используемые в процессе обучения

№	Электронный ресурс	Реквизиты договора (номер, дата заключения, срок действия), ссылка на сайт ЭБС, сумма договора, количество ключей	Характеристика библиотечного фонда, доступ к которому предоставляется договором
1	Электронно - библиотечная система ИБЦ РХТУ им. Д.И. Менделеева (на базе АИБС «Ирбис»)	Принадлежность – собственная РХТУ. Ссылка на сайт ЭБС – http://lib.muctr.ru/ Доступ для пользователей РХТУ с любого компьютера	Электронные версии учебных и научных изданий авторов РХТУ по всем ООП.
2	Электронная библиотека диссертаций (ЭБД РГБ)	Принадлежность – сторонняя Реквизиты договора – ФГБУ РГБ Договор № 33.03-Р-3.1-4425/2022 от 01.06.2022 г. Сумма договора – 398 840-00 С 01.06.2022 г. по 31.05.2023 г. Ссылка на сайт ЭБС – http://diss.rsl.ru Количество ключей – 10 лицензий + распечатка в ИБЦ.	В ЭБД доступны электронные версии диссертаций Российской Государственной библиотеки: с 1998 года – по специальностям: «Экономические науки», «Юридические науки», «Педагогические науки» и «Психологические науки»; с 2004 года - по всем специальностям, кроме медицины и фармации; с 2007 года - по всем специальностям, включая работы по медицине и фармации.
3	БД ВИНТИ РАН	Принадлежность – сторонняя Реквизиты договора- ВИНТИ РАН Договор № 33.03-Р-3.1-4426/2022 от 20.04.2022 Сумма договора - 100 000-00 20.04.2022 г.-19.04.2023 г. Ссылка на сайт – http://www.viniti.ru/ Количество ключей – локальный доступ для пользователей РХТУ в ИБЦ РХТУ.	Крупнейшая в России баз данных по естественным, точным и техническим наукам. Включает материалы РЖ (Реферативного журнала) ВИНТИ с 1981 г. Общий объем БД – более 28 млн. документов
4	Электронно-библиотечная система издательства «ЮРАЙТ»	Принадлежность – сторонняя «Электронное издательство ЮРАЙТ» Договор № № 33.03-Л-3.1-4377/2022 от 16.03.2022 Сумма договора – 478 304.00 16.03.2022 г.-15.03.2023 г. Ссылка на сайт https://biblio-	Электронная библиотека включает более 5000 наименований учебников и учебных пособий по всем отраслям знаний для всех уровней профессионального образования от ведущих научных школ с соблюдением требований новых

		online.ru/ Количество ключей – доступ для зарегистрированных пользователей РХТУ с любого компьютера. Удаленный доступ после персональной регистрации на сайте ЭБС.	ФГОСов.
5	Электронно-библиотечная система «ZNANIUM.COM»	Принадлежность – сторонняя ООО «ЗНАНИУМ» Договор № 48 эбс/33.03-Р-3.1-4378/2022 от 06.04.2022 Сумма договора – 31500 -00 06.04.2022 г.-05.04.2023 г. Ссылка на сайт – https://znanium.com/ Количество ключей - доступ для зарегистрированных пользователей РХТУ с любого компьютера. Удаленный доступ после персональной регистрации на сайте ЭБС	Коллекция изданий учебников и учебных пособий по различным отраслям знаний для всех уровней профессионального образования.
6	Информационно-аналитическая система Science Index	Принадлежность – сторонняя ООО «Научная электронная библиотека» Договор № 33.03-Л-3.1-4376/2022 от 11.04.2022 Сумма договора – 108 000-00 11.04.2022 г.-10.04.2023 г. Ссылка на сайт – http://elibrary.ru Количество ключей – локальный доступ для сотрудников ИБЦ.	Систематизация, корректировка профилей ученых РХТУ и университета в целом. Анализ публикационной активности сотрудников университета.
7	Издательство Wiley	Принадлежность – сторонняя Национальная подписка (Минобрнауки+ РФФИ) Информационное письмо РФФИ от 30.12.2022 г. № 1957 С 01.01.2023 г. по 30.06.2023 г. Ссылка на сайт – http://onlinelibrary.wiley.com/ Количество ключей - доступ для пользователей РХТУ по IP-адресам неограничен. Возможен удаленный доступ после индивидуальной регистрации.	Коллекция журналов по всем областям знаний, в том числе известные журналы по химии, материаловедению, взрывчатым веществам и др. Глубина доступа: 2019-2023 гг.
8	QUESTEL ORBIT	Принадлежность – сторонняя Национальная подписка (Минобрнауки+ РФФИ) Информационное письмо РФФИ от 30.12.2022 г. № 1955	ORBIT является глобальным оперативно обновляемым патентным порталом, позволяющим осуществлять поиск в перечне заявок на

		С 01.01.2023 г. по 30.06.2023 г. Ссылка на сайт – https://orbit.com Количество ключей – доступ для пользователей РХТУ по IP-адресам неограничен.	патенты, полученных, приблизительно, 80-патентными учреждениями в различных странах мира и предоставленных грантов.
9	Электронные ресурсы Springer Nature_Life Sciences Package	Принадлежность – сторонняя Национальная подписка (Минобрнауки+ РФФИ) Информационное письмо РФФИ от 29.12.2022 г. № 1948 Бессрочно Ссылка на сайт- http://link.springer.com/ Количество ключей – доступ для пользователей РХТУ по IP-адресам неограничен.	Springer Journals – база данных, содержащая полнотекстовые журналы издательства Springer (год издания - 2022 г.), а именно тематическую коллекцию Life Sciences Packag на платформе: https://link.springer.com/
		РФФИ от 29.12.2022 г. № 1948 Бессрочно Ссылка на сайт- http://link.springer.com/ неограничен.	Adis Journals - база данных, содержащая полнотекстовые издательства Springer Nature, а именно журналы Adis (год издания - 2022 г.) тематической коллекции Life Sciences Package на платформе: https://link.springer.com/
		Принадлежность – сторонняя Национальная подписка (Минобрнауки+ РФФИ) Информационное письмо РФФИ от 29.12.2022 г. № 1948 Бессрочно Ссылка на сайт- https://www.nature.com Количество ключей – доступ для пользователей РХТУ по IP-адресам неограничен.	Nature Journals - база данных, содержащая полнотекстовые журналы Nature Publishing Group, а именно журналы Nature journals, Academic journals, Scientific American (год издания - 2022 г.) тематической коллекции Life Sciences Package на платформе https://www.nature.com/
10	Электронные ресурсы Springer Nature_Physical Sciences & Engineering Package	Принадлежность – сторонняя Национальная подписка (Минобрнауки+ РФФИ) Информационное письмо РФФИ от 29.12.2022 г. № 1950 Бессрочно Ссылка на сайт- http://link.springer.com/ Количество ключей – доступ для пользователей РХТУ по IP-адресам неограничен.	Springer Journals – база данных, содержащая полнотекстовые журналы издательства Springer (год издания - 2022 г.), а именно тематические коллекции Physical Sciences & Engineering Package на платформе https://link.springer.com/

		<p>Принадлежность – сторонняя Национальная подписка (Минобрнауки+ РФФИ) Информационное письмо РФФИ от 29.12.2022 г. № 1950 Бессрочно Ссылка на сайт- https://www.nature.com</p>	<p>Nature Journals - база данных, содержащая полнотекстовые журналы Nature Publishing Group, а именно Nature journals (год издания - 2022 г.) тематической коллекции Physical Sciences & Engineering Package на платформе: https://www.nature.com</p>
11	<p>Электронные ресурсы Springer Nature_Social Sciences Package</p>	<p>Принадлежность – сторонняя Национальная подписка (Минобрнауки+ РФФИ) Информационное письмо РФФИ от 29.12.2022 г. № 1949 Бессрочно Ссылка на сайт- http://link.springer.com/ Бессрочно Ссылка на сайт- https://www.nature.com</p>	<p>Springer Journals - база данных, содержащая полнотекстовые журналы издательства Springer (год издания - 2022 г.), а именно тематическую коллекцию Social Sciences Package на платформе: https://link.springer.com/ Nature Journals - база данных, содержащая полнотекстовые журналы издательства Springer (год издания - 2022 г.), а именно тематическую коллекцию Social Sciences Package на платформе: https://link.springer.com/</p>
12	<p>База данных 2021 eBook Collections Springer Nature</p>	<p>Принадлежность – сторонняя Национальная подписка (Минобрнауки+ РФФИ) Информационное письмо РФФИ от 02.08.2022 г. № 1045 Бессрочно Ссылка на сайт http://link.springer.com/ Количество ключей – доступ для пользователей РХТУ по IP- адресам неограничен.</p>	<p>Springer eBook Collections - полнотекстовая коллекция книг (монографий) издательства SpringerNature по различным отраслям знаний (2021 г.).</p>
13	<p>База данных 2022 eBook Collections Springer Nature</p>	<p>Принадлежность – сторонняя Национальная подписка (Минобрнауки+ РФФИ) Информационное письмо РФФИ от 29.12.2022 г. № 1947 Бессрочно Ссылка на сайт- http://link.springer.com/ Количество ключей – доступ для пользователей РХТУ по IP- адресам неограничен</p>	<p>Springer eBook Collections – полнотекстовая коллекция электронных книг (монографий) издательства Springer Nature на английском языке по различным отраслям знаний (год издания 2021- 2022, а именно тематические коллекции книг Physical Sciences, Social Sciences, Life Sciences, Engineering Packages).</p>

14	Электронные ресурсы издательства SAGE Publications eBook Collections	Принадлежность – сторонняя Национальная подписка (Минобрнауки+ РФФИ) Информационное письмо РФФИ от 30.10.2022 г. № 1403 С 01.11.2022 г. – бессрочно Ссылка на сайт – https://sk.sagepub.com/books/discipline Количество ключей – доступ для пользователей РХТУ по IP-адресам неограничен.	eBook Collections - полнотекстовая коллекция электронных книг (монографий) издательства SAGE Publications по различным областям знаний. Глубина доступа: 1984-2021 гг.
15	World Scientific Publishing Co Pte Ltd. База данных World Scientific Complete eJournal Collection	Принадлежность – сторонняя Национальная подписка (Минобрнауки+ РФФИ) Информационное письмо РФФИ от 24.08.2022 г. № 1137 С 01.01.2022 - бессрочно Ссылка на сайт- https://www.worldscientific.com Количество ключей – доступ для пользователей РХТУ по IP-адресам неограничен	World Scientific Complete eJournal Collection – мультидисциплинарная полнотекстовая коллекция журналов международного научного издательства World Scientific Publishing, которая охватывает такие тематики, как математика, физика, компьютерные науки, инженерное дело, науки о жизни, медицина и социальные науки. Особое внимание в коллекции уделено исследованиям Азиатско-тихоокеанского региона, которые объединены в группу журналов Asian Studies. Глубина доступа: 2022 г.
16	Электронные ресурсы AIPP Digital Archive издательства American Institute of Physics Publishing	Принадлежность – сторонняя Национальная подписка (Минобрнауки+ РФФИ) Информационное письмо РФФИ от 29.12.2022 г. № 1945 Бессрочно Ссылка на сайт- https://scitation.org Количество ключей – доступ для пользователей РХТУ по IP-адресам неограничен	AIPP Journal Collection – база данных, содержащая архивную полнотекстовую коллекцию из 29 журналов и сборников конференций издательства American Institute of Physics Publishing. в области прикладной физики и смежных областях знания. Глубина доступа: 1929-1998 гг.
17	Электронные ресурсы AIPP E-Book Collection I + Collection II издательства American Institute of Physics Publishing	Принадлежность – сторонняя Национальная подписка (Минобрнауки+ РФФИ) Информационное письмо РФФИ от 31.10.2022 г. № 1404 С 01.11.2022 г. – бессрочно Ссылка на сайт- https://scitation.org/ebooks Количество ключей – доступ для пользователей РХТУ по IP-адресам неограничен	AIPP E-Book Collection I + Collection II -база данных, содержащая полнотекстовую коллекцию электронных книг (монографий) издательства American Institute of Physics Publishing. в области прикладной физики и смежных областях знания. Глубина доступа: 2020 - 2022 гг.

18	Bentham Science Publishers База данных Journals	Принадлежность – сторонняя Национальная подписка (Минобрнауки+ РФФИ) Информационное письмо РФФИ от 24.08.2022 г. № 1136 Бессрочно Ссылка на сайт – https://eurekaselect.com/bypublication Количество ключей – доступ для пользователей РХТУ по IP-адресам неограничен.	Journals – полнотекстовая коллекция журналов издательства Bentham Science, которое публикует научные, технические и медицинские издания, охватывающие различные области от химии и химической технологии, инженерии, фармацевтических исследований и разработок, медицины до социальных наук. Глубина доступа: 2022 г.
19	Bentham Science Publishers База данных eBooks	Принадлежность – сторонняя Национальная подписка (Минобрнауки+ РФФИ) Информационное письмо РФФИ от 08.09.2022 г. № 1217 Бессрочно Ссылка на сайт – https://eurekaselect.com/bybook Количество ключей – доступ для пользователей РХТУ по IP-адресам неограничен.	Полнотекстовая коллекция электронных книг издательства Bentham Science Publishers на английском языке по различным отраслям знаний. Глубина доступа: 2004-2022 гг.

11.5. Перечень лицензионного программного обеспечения

№ п/п	Наименование программного продукта	Реквизиты договора поставки	Количество лицензий	Срок окончания действия лицензии
3	Пакет офисных программ (текстовый редактор, табличный процессор, редактор презентаций) Libre Office	Не предусмотрен (бесплатное программное обеспечение, свободно распространяемое в соответствии с условиями лицензии Mozilla Public License, version 2.0)	не ограничено в соответствии с условиями лицензии Mozilla Public License, version 2.0	бессрочная в соответствии с условиями лицензии Mozilla Public License, version 2.0
5	Неисключительная лицензия на использование O365ProPlusOpenFcly ShrdSvr ALNG SubsVL OLV E 1Mth Acdmc AP AddOn toOPP Приложения в составе подписки: Outlook	Контракт № 28-35ЭА/2020 от 26.05.2020	657 лицензий для профессорско-преподавательского состава ВУЗа. Соглашение Microsoft OVS-ES № V6775907	12 месяцев (ежегодное продление подписки с правом перехода на обновлённую версию продукта)

	OneDrive Word Excel PowerPoint Microsoft Teams			
6	Неисключительная лицензия на использование O365ProPlusOpenStudents ShrdSvr ALNG SubsVL OLV NL 1Mth Acdmc Stdnt STUUseBnft Приложения в составе подписки: Outlook OneDrive Word Excel PowerPoint Microsoft Teams	Контракт № 28-35ЭА/2020 от 26.05.2020	26280 лицензий для студентов ВУЗа. Соглашение Microsoft OVS-ES № V6775907	12 месяцев (ежегодное продление подписки с правом перехода на обновлённую версию продукта)
7	Неисключительная лицензия на использование Kaspersky Endpoint Security для бизнеса – Стандартный Russian Edition. 1500-2499 Node 1 year Educational License По для защиты информации (антивирусное ПО) для физического оборудования (конечных точек)	Контракт № 28-35ЭА/2020 от 26.05.2020	1600 лицензий для активации на рабочих станциях и серверах	12 месяцев (ежегодное продление подписки с правом перехода на обновлённую версию продукта)
8	Неисключительная лицензия на использование Kaspersky Security для виртуальных и облачных сред, Server Russian Edition. 20-24 VirtualServer 1 year Educational License По для защиты информации (антивирусное ПО) для виртуальных и облачных сред	Контракт № 28-35ЭА/2020 от 26.05.2020	20 лицензий для виртуальных и облачных сред	12 месяцев (ежегодное продление подписки с правом перехода на обновлённую версию продукта)
9	Неисключительная лицензия на использование Kaspersky	Контракт № 28-35ЭА/2020 от 26.05.2020	2000 лицензий для почтовых серверов	12 месяцев (ежегодное продление

Security для почтовых серверов Russian Edition. 1500-2499 MailAddress 1 year Educational License По для защиты информации (антивирусное ПО) для почтовых серверов			подписки с правом перехода на обновлённую версию продукта)
--	--	--	--

12. ТРЕБОВАНИЯ К ОЦЕНКЕ КАЧЕСТВА ОСВОЕНИЯ ПРОГРАММЫ

Наименование разделов	Основные показатели оценки	Формы и методы контроля и оценки
Раздел 1. Отличительные особенности высокомолекулярных соединений. Цепные процессы синтеза полимеров	<p>Знает:</p> <ul style="list-style-type: none"> - закономерности химических и физических процессов при производстве полимеров; - современные представления о полимеризационных и поликонденсационных процессах, их кинетике и механизмах; - особенности физико-химической структуры полимеров и её влияние на эксплуатационные свойства. <p>Умеет:</p> <ul style="list-style-type: none"> - предлагать решения конкретных задач по направленному синтезу высокомолекулярных соединений; - использовать причинно-следственные взаимосвязи способа синтеза высокомолекулярных соединений с их структурой и основными свойствами; - использовать методы исследования строения, структуры и свойств высокомолекулярных соединений. <p>Владеет:</p> <ul style="list-style-type: none"> - владеть основными практическими приёмами синтеза полимеров; - методами анализа структуры полимеров; - методами управления и регулирования свойствами полимеров. 	<p>контрольная работа 1, задание в форме тестов, лабораторные работы 1-3, доклад, зачёт с оценкой (5 семестр)</p>
Раздел 2. Ступенчатые процессы синтеза. Полимераналогичные реакции. Поликонденсация	<p>Знает:</p> <ul style="list-style-type: none"> - закономерности химических и физических процессов при производстве полимеров; - современные представления о полимеризационных и 	<p>контрольная работа 2, задание в форме тестов, лабораторная работа 4, доклад, зачёт с оценкой (5 семестр)</p>

	<p>поликонденсационных процессах, их кинетике и механизмах;</p> <ul style="list-style-type: none"> - особенности физико-химической структуры полимеров и её влияние на эксплуатационные свойства. <p>Умеет:</p> <ul style="list-style-type: none"> - предлагать решения конкретных задач по направленному синтезу высокомолекулярных соединений; - использовать причинно-следственные взаимосвязи способа синтеза высокомолекулярных соединений с их структурой и основными свойствами; - использовать методы исследования строения, структуры и свойств высокомолекулярных соединений. <p>Владеет:</p> <ul style="list-style-type: none"> - владеть основными практическими приёмами синтеза полимеров; - методами анализа структуры полимеров; - методами управления и регулирования свойствами полимеров. 	
<p>Раздел 3. Строение и структура высокомолекулярных соединений</p>	<p>Знает:</p> <ul style="list-style-type: none"> - закономерности химических и физических процессов при производстве полимеров; - современные представления о полимеризационных и поликонденсационных процессах, их кинетике и механизмах; - особенности физико-химической структуры полимеров и её влияние на эксплуатационные свойства. <p>Умеет:</p> <ul style="list-style-type: none"> - предлагать решения конкретных задач по направленному синтезу высокомолекулярных соединений; - использовать причинно-следственные взаимосвязи способа синтеза высокомолекулярных соединений с их структурой и основными свойствами; - использовать методы исследования строения, структуры и свойств высокомолекулярных соединений. <p>Владеет:</p> <ul style="list-style-type: none"> - владеть основными практическими приёмами синтеза полимеров; - методами анализа структуры 	<p>контрольная работа 3, задание в форме тестов, лабораторные работы 5-8, доклад, зачёт с оценкой (5 семестр)</p>

	полимеров; - методами управления и регулирования свойствами полимеров.	
--	---	--

13. ОСОБЕННОСТИ ОРГАНИЗАЦИИ ОБРАЗОВАТЕЛЬНОГО ПРОЦЕССА ДЛЯ ИНВАЛИДОВ И ЛИЦ С ОГРАНИЧЕННЫМИ ВОЗМОЖНОСТЯМИ ЗДОРОВЬЯ

Обучение инвалидов и лиц с ограниченными возможностями здоровья осуществляется в соответствии с:

– Порядком организации и осуществления образовательной деятельности по образовательным программам высшего образования – программам бакалавриата, программам специалитета, программам магистратуры (Приказ Министерства науки и высшего образования Российской Федерации от 06.04.2021 № 245);

– Положением о порядке организации и осуществления образовательной деятельности по образовательным программам высшего образования – программам бакалавриата, программам специалитета, программам магистратуры федерального государственного бюджетного образовательного учреждения высшего образования «Российский химико-технологический университет имени Д.И. Менделеева», принятым решением Ученого совета РХТУ им. Д.И. Менделеева от 28.12.2022, протокол № 5;

– Методическими рекомендациями по организации образовательного процесса для обучения инвалидов и лиц с ограниченными возможностями здоровья в образовательных организациях высшего образования, в том числе оснащённости образовательного процесса (утверждены заместителем Министра образования и науки РФ А.А. Климовым от 08.04.2014 № АК-44/05вн).

Дополнения и изменения к рабочей программе дисциплины
«Химия полимеров»
 Форма обучения: очная

Номер изменения/ дополнения	Содержание дополнения/изменения	Основание внесения изменения/дополнения
1.		протокол заседания Ученого совета № _____ от «___» _____ 20__ г.
		протокол заседания Ученого совета № _____ от «___» _____ 20__ г.
		протокол заседания Ученого совета № _____ от «___» _____ 20__ г.
		протокол заседания Ученого совета № _____ от «___» _____ 20__ г.
		протокол заседания Ученого совета № _____ от «___» _____ 20__ г.

**Министерство науки и высшего образования Российской Федерации
федеральное государственное бюджетное образовательное учреждение
высшего образования
«Российский химико-технологический университет
имени Д.И. Менделеева»**

РАБОЧАЯ ПРОГРАММА ДИСЦИПЛИНЫ

«Материаловедение »

**Направление подготовки
18.03.01 Химическая технология**

**Профиль подготовки – «Технология нефтегазохимии,
промышленного органического синтеза, полимерных и
функциональных материалов»**

Квалификация «бакалавр»

Москва 2023

1. ЦЕЛЬ И ЗАДАЧИ ДИСЦИПЛИНЫ

Программа составлена в соответствии с требованиями Федерального государственного образовательного стандарта высшего образования – бакалавриат по направлению подготовки **18.03.01 «Химическая технология»**, рекомендациями Методической комиссии и накопленным опытом преподавания дисциплины кафедрой **инновационных материалов и защиты от коррозии** РХТУ им. Д.И. Менделеева. Программа рассчитана на изучение дисциплины в течение 1 семестра.

Дисциплина **«Материаловедение»** относится к базовой части дисциплин учебного плана. Программа дисциплины предполагает, что обучающиеся имеют теоретическую и практическую подготовку в области основ естественнонаучных дисциплин – общей и неорганической химии, органической химии, физической химии, физики, прикладной механики.

Цель дисциплины – приобретение студентами знаний, необходимых для самостоятельного решения вопросов, связанных с выбором материалов оборудования основного органического и нефтехимического синтеза с учетом условий эксплуатации, а также экономических и экологических факторов.

Задачи дисциплины

- получение информации о физической сущности явлений, происходящих в материалах;
- установление зависимости между составом, строением и свойствами материалов;
- изучение теории и практики различных способов упрочнения материалов, обеспечивающих высокую надежность и долговечность деталей машин, инструмента и других изделий;
- изучение основных групп материалов, их свойств и областей применения.

Дисциплина **«Материаловедение»** преподается в 8 семестре. Контроль успеваемости студентов ведется по принятой в университете рейтинговой системе.

Рабочая программа дисциплины может быть реализована с применением электронных образовательных технологий и электронного обучения полностью или частично.

2. ТРЕБОВАНИЯ К РЕЗУЛЬТАТАМ ОСВОЕНИЯ ДИСЦИПЛИНЫ

Изучение дисциплины направлено на приобретение следующих **универсальных и общепрофессиональных компетенций и индикаторов их достижения:**

Наименование категории (группы) УК	Код и наименование УК	Код и наименование индикатора достижения УК
	УК-2. Способен определять круг задач в рамках поставленной цели и выбирать оптимальные способы их решения, исходя из действующих правовых норм, имеющихся ресурсов	УК-2.2 Знает основы расчета на прочность, жесткость и устойчивость элементов оборудования химической промышленности. УК-2.4 Умеет определять ожидаемые результаты проектирования элементов оборудования химической промышленности. УК-2.10 Владеет навыками проектирования простейших аппаратов химической промышленности

	и ограничений	
ОПК	ОПК-1. Способен изучать, анализировать, использовать механизмы химических реакций, происходящих в технологических процессах и окружающем мире, основываясь на знаниях о строении вещества, природе химической связи и свойствах различных классов химических элементов, соединений, веществ и материалов	ОПК-1.1 Знает теоретические основы общей и неорганической химии и понимает принципы строения вещества и протекания химических процессов
		ОПК-1.6 Умеет использовать химические законы, справочные данные и количественные соотношения органических реагентов в органических реакциях для решения профессиональных задач
	ОПК-5 Способен осуществлять экспериментальные исследования и испытания по заданной методике, проводить наблюдения и измерения с учетом требований техники безопасности, обрабатывать и интерпретировать экспериментальные данные	ОПК-5.2 Знает теоретические основы и принципы химических и физико-химических методов анализа – электрохимических, спектральных, хроматографических

В результате изучения дисциплины студент бакалавриата должен:

Знать:

- классификацию, структуру, состав и свойства материалов, применяемых, в частности, в технологиях основного органического и нефтехимического синтеза;
- маркировку материалов, применяемых, в частности, в технологиях основного органического и нефтехимического синтеза, по российским стандартам;
- основные конструкционные и функциональные материалы, применяемые, в частности, в технологии основного органического и нефтехимического синтеза;

Уметь:

- рационально подобрать конструкционный материал для химико-технологического процесса (реактора, аппарата, машины) с учетом методов защиты от возможного воздействия технологической среды;

Владеть:

- методами определения свойств материалов, применяемых, в частности, в технологиях основного органического и нефтехимического синтеза;

- данными для принятия конкретных технических решений при разработке технологических процессов с точки зрения технико-экономической эффективности.

3. ОБЪЕМ ДИСЦИПЛИНЫ И ВИДЫ УЧЕБНОЙ РАБОТЫ

Виды учебной работы	Объем дисциплины		
	ЗЕ	Акад. ч.	Астр.ч.
Общая трудоемкость дисциплины по учебному плану	3	108	81
Контактная работа - аудиторные занятия:	0,9	32	24
Лекции (Лек)	0,9	32	24
Самостоятельная работа (СР):	2,1	76	57
Контактная самостоятельная работа	2,1	0,2	0,15
Самостоятельное изучение разделов дисциплины		75,8	56,85
Вид контроля:	Зачет		

4. СОДЕРЖАНИЕ ДИСЦИПЛИНЫ

4.1. Разделы дисциплины и виды занятий

№ п/п	Раздел дисциплины	Академ. часов								
		Всего	в т.ч. в форме пр. подг. (при наличии)	Лекции	в т.ч. в форме пр. подг. (при наличии)	Прак. зан.	в т.ч. в форме пр. подг. (при наличии)	Лаб. работы	в т.ч. в форме пр. подг. (при наличии)	Сам. работа
1.	Раздел 1. Физико-химические основы материаловедения	12	-	4	-	-	-	-	-	8
2.	Раздел 2. Металлические материалы.	32		10		-				22
3.	Раздел 3. Основы коррозии металлов. Принципы и методы защиты от коррозии.	22		6		-				16
4.	Раздел 4. Неметаллические материалы.	32		10		-				22
5.	Раздел 5. Экономически обоснованный выбор материалов.	10	-	2	-	-	-	-	-	8
	ИТОГО	108	-	32	-	-	-	-	-	76
	Зачёт	-								
	ИТОГО	108								

4.2 Содержание разделов дисциплины

Раздел 1. Введение. Физико-химические основы материаловедения

Материаловедение как наука: цели, задачи и значение дисциплины. Общие требования, предъявляемые к материалам в зависимости от условий использования или эксплуатации. Развитие науки о материалах. Роль русских ученых в развитии науки. Достижения в области создания новых материалов, технико-экономическая эффективность их применения. Значение материалов в развитии химико-технологических процессов и обеспечении их безопасности.

Основные понятия о строении, структуре и свойствах материалов. Методы изучения структуры и свойств материалов.

Строение материалов. Основные типы кристаллических решеток. Классификация кристаллов по типам связи. Анизотропия свойств кристаллов. Строение реальных кристаллов. Дефекты реальных кристаллов и их влияние на свойства металлов и сплавов.

Свойства дислокаций. Диаграмма «плотность дефектов-прочность». Кристаллизация металлов и сплавов. Самопроизвольная кристаллизация. Несамостоятельная кристаллизация. Аморфные материалы. Аллотропические превращения металлов.

Свойства материалов. Показатели свойств. Классификация свойств. Механические, физические, химические, эксплуатационные и технологические свойства материалов. Показатели механических свойств, определяемые при статических испытаниях на растяжение и изгиб. Методы определения твердости материалов. Показатели механических свойств, определяемые при динамических и циклических испытаниях.

Основы теории сплавов. Диаграммы состояния сплавов. Термины и определения. Диаграммы – «состав-свойство». Фазовый состав сплавов. Зависимость между свойствами сплавов и типом диаграммы состояния. Правило Н.С. Курнакова.

Раздел 2. Металлические материалы

Железо и сплавы на его основе. Стали и чугуны. Железоуглеродистые сплавы. Структуры сплавов железо-углерод. Диаграммы состояния железо-цементит. Компоненты, фазы и структурные составляющие сталей и белых чугунов.

Конструкционные металлические материалы. Углеродистые и легированные стали.

Классификация сталей, определение понятия качества стали (требования к качеству).

Влияние углерода и постоянных (технологических) примесей на качество стали, методы улучшения качества стали (повышение ее конструкционной прочности). Влияние легирующих элементов на свойства стали.

Конструкционные стали. Инструментальные стали. Классификация углеродистых и легированных сталей. Маркировка сталей Чугуны и твердые сплавы. Свойства и назначение чугуна. Процесс графитизации. Чугуны серые, белые, ковкие, высокопрочные, их свойства, область применения, маркировка.

Термическая обработка. Теория и практика термической и химико-термической обработки металлов и сплавов. Природа, механизм и условия протекания структурных превращений в стали. Виды термической обработки стали: отжиг I и II рода, полный и неполный отжиг, нормализация, закалка, отпуск. Закаливаемость и прокаливаемость сталей. Влияние термической обработки на механические свойства стали. Физические основы химико-термической обработки. Диффузионное насыщение поверхности стали неметаллами.

Виды и способы цементации. Азотирование стали. Диффузионная металлизация. Ионная химико-термическая обработка.

Цветные металлы и сплавы на их основе. Общая характеристика и классификация медных сплавов. Латунь, бронзы, медно-никелевые сплавы. Общая характеристика алюминиевых сплавов. Деформируемые алюминиевые сплавы, литейные алюминиевые сплавы. Общая характеристика магниевых сплавов. Деформируемые магниевые сплавы. Литейные магниевые сплавы. Титан и сплавы на основе титана. Влияние легирующих элементов на структуру и свойства титановых сплавов. Бериллий и сплавы на его основе. Тугоплавкие металлы и сплавы на их основе.

Порошковые металлические материалы. Материалы с особыми электрическими свойствами.

Раздел 3. Основы коррозии металлов. Принципы и методы защиты от коррозии.

Основные причины коррозии металлов. Показатели коррозии. Классификация коррозионных процессов. Химическая коррозия. Газовая коррозия. Коррозия в жидкостях – неэлектролитах. Электрохимическая коррозия. Кинетика электрохимической коррозии. Коррозия металлов в условиях технологических сред химических производств. Принципы и методы защиты от коррозии. Коррозионностойкие металлические и неметаллические материалы. Методы защиты машин и аппаратов химических производств от коррозии. Ингибиторы коррозии. Электрохимическая защита. Защитные покрытия.

Раздел 4. Неметаллические материалы

Материалы на основе высокомолекулярных соединений. Строение и свойства полимеров. Термореактивные и термопластичные полимеры. Строение и свойства пластмасс. Основные разновидности промышленных полимеров и пластмасс. Газонаполненные пластмассы.

Особенности строения, свойства резиновых материалов. Резины общего назначения, специальные резины и области их применения.

Лакокрасочные материалы (ЛКМ). Основные виды ЛКМ. Краски, лаки, грунтовка, шпатлевка.

Керамические материалы. Конструкционная, инструментальная и техническая керамика. Неорганическое стекло. Классификация стекол по назначению и области применения. Ситаллы. Графит. Асбест. Свойства и области применения.

Смазочные масла, пластические смазки, твердые смазочные материалы. Смазочно-охлаждающие жидкости.

Древесные конструкционные материалы.

Антифрикционные металлические и неметаллические материалы.

Композиционные материалы (КМ). Общая характеристика композиционных материалов.

Дисперсно-упроченные КМ, слоистые КМ, волокнистые КМ. Композиционные материалы на металлической и неметаллической основе. САП (спеченные алюминиевые порошки).

Армированные полимерные материалы. Керамические композиционные материалы.

Углеродные композиционные материалы.

Понятия о нанотехнологиях, наноматериалах.

Раздел 5. Экономически обоснованный выбор материалов.

Выбор конструкционных материалов для конкретного технологического процесса. Выбор материалов для оборудования основного органического и нефтехимического синтеза. Критерии и алгоритм выбора конструкционных материалов. Экологические и экономические аспекты материаловедения и защиты материалов от коррозии.

5. СООТВЕТСТВИЕ СОДЕРЖАНИЯ ТРЕБОВАНИЯМ К РЕЗУЛЬТАТАМ ОСВОЕНИЯ ДИСЦИПЛИНЫ

№	В результате освоения дисциплины студент должен:		Раздел 1	Раздел 2	Раздел 3	Раздел 4	Раздел 5
	Знать:						
1	- классификацию, структуру, состав и свойства материалов, применяемых, в частности, в технологиях основного органического и нефтехимического синтеза;		+	+	+	+	+
2	- маркировку материалов применяемых, в частности, в технологиях основного органического и нефтехимического синтеза, по российским стандартам;		+	+	+	+	+
3	- основные конструкционные и функциональные материалы, применяемые в применяемые, в частности, в технологии основного органического и нефтехимического синтеза;		+	+	+	+	+
	Уметь:						
4	- рационально подобрать конструкционный материал для химико-технологического процесса (реактора, аппарата, машины) с учетом методов защиты от возможного воздействия технологической среды;		+	+	+	+	+
	Владеть:						
5	- методами определения свойств материалов, применяемых, в частности, в технологиях основного органического и нефтехимического синтеза;		+	+	+	+	+
6	- данными для принятия конкретных технических решений при разработке технологических процессов с точки зрения технико-экономической эффективности.		+	+	+	+	+
В результате освоения дисциплины студент должен приобрести следующие <u>универсальные и профессиональные компетенции и индикаторы их достижения:</u>							
	Код и наименование УК	Код и наименование индикатора достижения УК					
7	– УК-2.	– УК-2.2 – УК-2.4. – УК-2.10	+	+	+	+	+
	Код и наименование ОПК	Код и наименование индикатора достижения ОПК					

8	- ОПК-1	- ОПК-1.1	+	+	+	+	+
		- ОПК-1.6	+	+	+	+	+
	- ОПК-5	- ОПК-5.2	+	+	+	+	+

6. ПРАКТИЧЕСКИЕ И ЛАБОРАТОРНЫЕ ЗАНЯТИЯ

6.1. Практические занятия

Проведение практических занятий по изучаемой дисциплине «*Материаловедение*» не предусмотрено учебным планом.

6.2 Лабораторные занятия

Выполнение лабораторного практикума по изучаемой дисциплине «*Материаловедение*» не предусмотрено учебным планом.

7. САМОСТОЯТЕЛЬНАЯ РАБОТА

Самостоятельная работа проводится с целью углубления знаний по дисциплине и предусматривает:

- ознакомление и проработку рекомендованной литературы, работу с электронно-библиотечными системами, включая переводы публикаций из научных журналов, цитируемых в базах Scopus, Web of Science, Chemical Abstracts, РИНЦ;
- посещение отраслевых выставок и семинаров;
- участие в семинарах РХТУ им. И. Менделеева по тематике дисциплины;
- подготовку к выполнению контрольных работ по материалу лекционного курса;
- подготовку к сдаче *зачёта* (8 семестр) по дисциплине.

Планирование времени на самостоятельную работу, необходимого на изучение дисциплины, студентам лучше всего осуществлять на весь период изучения, предусматривая при этом регулярное повторение пройденного материала. Материал, законспектированный на лекциях, необходимо регулярно дополнять сведениями из литературных источников, представленных в рабочей программе. При работе с указанными источниками рекомендуется составлять краткий конспект материала, с обязательным фиксированием библиографических данных источника.

8. ПРИМЕРЫ ОЦЕНОЧНЫХ СРЕДСТВ ДЛЯ КОНТРОЛЯ ОСВОЕНИЯ ДИСЦИПЛИНЫ

При форме контроля в форме зачета все баллы должны быть набраны в семестре, итоговый контроль по дисциплине не предусмотрен - за выполнение 3-х контрольных работ (максимальная оценка 80 баллов), подготовка реферата (Максимальная оценка- 20 баллов).

8.1. Примерная тематика реферативно-аналитической работы.

Перечень примерных тем.

1. Сплавы меди, их применение в химических производствах.
2. Титан и его сплавы. Классификация, свойства, получение и области применения.
3. Алюминий и его сплавы как конструкционный материал.
4. Бериллий и сплавы содержащие бериллий. Свойства, применение в химическом машиностроении (химической технологии).
5. Легированные машиностроительные сплавы.

6. Конструкционные материалы на основе магния.
7. Аллотропические превращения металлов (Fe, Sn, Ti, Zr и др.).
8. Нержавеющие (коррозионностойкие) легированные стали.
9. Инструментальные стали и сплавы.
10. Жаропрочные материалы.
11. Жаростойкие материалы (металлические).
12. Хладостойкие материалы.
13. Радиационностойкие материалы.
14. Износостойкие материалы.
15. Чугуны с вермикулярным графитом.
16. Высокопрочные чугуны. Состав, структура, свойства, маркировка, применение в химическом машиностроении.
17. Легированные чугуны (коррозионная стойкость, применение в химической технологии).
18. Стали и сплавы для пищевой промышленности.
19. Подшипниковые стали.
20. Рессорно-пружинные стали.
21. Антифрикционные металлические материалы.
22. Металлы с памятью формы.
23. Тугоплавкие металлы (коррозионная стойкость и применение в химической технологии).
24. Латунни (состав, свойства, применение в химической технологии).
25. Бронзы (состав, свойства, применение в химической технологии).
26. Диаграммы состояния металлических сплавов.
27. Диаграммы состояния системы Fe – C (Fe_3C).
28. Диаграммы состояния сплавов меди.
29. Диаграммы состояния сплавов алюминия.
30. Пластмассы с порошковыми наполнителями.
31. Резины. Технология получения, свойства, применение в химической технологии.
32. Стекло. Состав, свойства, химическое сопротивление, области применения в химической технологии.
33. Техническая керамика в химической технологии.
34. Неметаллические антифрикционные материалы.
35. Химическая деструкция полимерных материалов.
36. Лакокрасочные покрытия (ЛКП) как метод защиты конструкционных материалов от коррозии.
37. Старение полимеров. Процессы, протекающие при старении полимеров.
38. Воздействие биохимических и биологических факторов на свойства неметаллических конструкционных материалов.
39. Керамика в ракетно-космическом машиностроении.
40. Керамика для хранения радиоактивных отходов.
41. Ударопрочная броневая керамика.
42. Керамика в двигателях внутреннего сгорания.
43. Органические полимерные покрытия и основы их нанесения.
44. Неорганические покрытия и способы их нанесения.
45. Древесные конструкционные материалы.

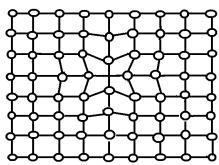
46. Конструкционные материалы на основе графита.
47. Кислотоупорная керамика и фарфор.
48. Материалы, получаемые плавлением природных силикатов.
49. Каучуки и резины.
50. Материалы для прокладок в химической технологии.
51. Углеродистые материалы.
52. Силикатные эмали.
53. Коррозия силикатных материалов в условиях химических производств.
54. Химическая деструкция полимерных материалов под действием растворов электролитов.
55. Стойкость силикатных материалов к действию кислот и щелочей.
56. Взаимодействие неметаллических конструкционных материалов с водой (водостойкость).
57. Прочность и разрушение неметаллических материалов.
58. Особенности взаимодействия неметаллических материалов с агрессивными средами.
59. Коррозионная (химическая) стойкость неметаллических конструкционных материалов в технологических растворах серной кислоты.

8.2. Примеры контрольных вопросов для текущего контроля освоения дисциплины

Для текущего контроля предусмотрено 2 контрольные работы. Максимальная оценка за контрольные работы 1-2 составляет 20 баллов за каждую, написание реферата (максимальная оценка – 20 баллов) и итоговая контрольная работа по всем разделам (максимальная оценка – 40 баллов).

Раздел 1-2. Примеры вопросов к контрольной работе № 1. Максимальная оценка – 20 баллов. Контрольная работа содержит 5 вопросов.

Физико-химические основы материаловедения Металлические материалы

N	Вопрос	Варианты ответа
1	Жидкотекучесть-это способность металла ...	<ol style="list-style-type: none"> 1. легко растекаться и заполнять полностью литейную форму 2. не разрушаясь, сопротивляться действию прилагаемых внешних сил 3. деформироваться без разрушения при приложении внешних сил 4. оказывать сопротивление ударным нагрузкам 5. восстанавливать форму после прекращения действия приложенных внешних сил
2	Определите дефект кристаллической решетки 	<ol style="list-style-type: none"> 1. виды дефектов кристаллической структуры и фазы дислокационной схемы пластического сдвига 2. искажение решетки при вакансии 3. схема образования и миграции вакансии 4. примесные (чужеродные) атомы 5. межузельные атомы
3	Расшифруйте марку сплава КЧ 37-12	

4	Маркировка стали 40Г это	<ol style="list-style-type: none"> 1. углеродистая инструментальная сталь 2. легированная цементируемая сталь 3. электромагнитная сталь 4. углеродистая конструкционная сталь с повышенным содержанием марганца 5. углеродистая конструкционная качественная сталь с повышенным содержанием марганца
5	Укажите содержание Zn (%) в сплаве ЛК 80-3	<ol style="list-style-type: none"> 1. 80% 2. 3% 3. 83% 4. 17% 5. цинка в сплаве нет

Оценочный материал по контрольной работе №1

Вопрос	1	2	3	4	5	Σ
Баллы	4	4	4	4	4	20

Раздел 3-5. Примеры вопросов к контрольной работе № 2. Максимальная оценка – 20 баллов. Контрольная работа содержит 5 вопросов.

Основы коррозии металлов. Принципы и методы защиты от коррозии
Неметаллические материалы
Экономически обоснованный выбор материалов

№	Вопрос	Ответ
1	Определение термина коррозия	
2	Особенности защиты конструкционных материалов от атмосферной коррозии	
3	Строение и свойства пластмасс. Основные разновидности промышленных полимеров и пластмасс	
4	Структура и свойства композиционных материалов	
5	Критерии и алгоритм выбора конструкционных материалов	

Оценочный материал по контрольной работе № 2

Вопрос	1	2	3	4	5	Σ
Баллы	4	4	4	4	4	20

Примеры вопросов к итоговой контрольной работе. Максимальная оценка – 40 баллов.

1. Строение металлических материалов. Основные типы кристаллических решеток. Примеры. Анизотропия свойств.
2. Строение реальных кристаллов (дефекты и их влияние на свойства металлов и сплавов).
3. Характерные свойства металлов и сплавов. Классификация металлов. Применение в химической технологии.
4. Кристаллизация металлов и сплавов – самопроизвольная (аспекты термодинамики) и на искусственных центрах кристаллизации.
5. Аллотропические превращения металлов. Примеры Fe, Sn, Ti и др.
6. Механические свойства. Показатели механических свойств, определяемые при статических испытаниях на растяжение. Показатели механических свойств, определяемые при динамических и циклических нагрузках.
7. Основы теории сплавов (фазовый состав сплавов). Твердые растворы, механические смеси, химические соединения.
8. Диаграммы «состав – свойство». Правило Курнакова – Жемчужного.
9. Железо и сплавы на его основе. Классификация и оценка свойств.
10. Диаграмма состояния Fe – Fe₃C.
11. Стали. Классификация. Строение на примере фазовых диаграмм.
12. Стали. Влияние углерода и примесей на свойства.
13. Маркировка углеродных и легированных сталей.
14. Углеродистые и легированные стали. Влияние легирующих элементов на свойства стали.
15. Конструкционные стали (углеродистые и легированные). Области применения. Маркировка.
16. Легированные стали. Классификация. Структура, свойства, маркировка.
17. Коррозионно-стойкие (нержавеющие) стали. Свойства. Маркировка.
18. Инструментальные стали и сплавы. Свойства. Маркировка.
19. Чугуны. Классификация. Влияние основных элементов на свойства. Маркировка.
20. Высокопрочные чугуны. Состав, структура, свойства. Маркировка.
21. Ковкие чугуны. Получение, состав, свойства, структура. Маркировка.
22. Термическая обработка стали. Цели, задачи, виды. Природа, механизм и условия протекания структурных превращений стали (Примеры на фрагменте диаграммы состояния Fe-Fe₃C).
23. Отжиг стали. Виды, назначение. Температурный режим.
24. Закалка и отпуск. Режимы закалки и отпуска.
25. Диаграмма изотермических превращений аустенита. Мартенситные превращения.
26. Влияние термической обработки на свойства стали. Закливаемость и прокаливаемость сталей.
27. Принципы и химические процессы химико-технологической обработки.
28. Цементация. Назначение, режим, технологии.
29. Азотирование. Назначение, режим, технологии.
30. Диффузионное насыщение металлами и неметаллами. Назначение, режим, технологии.
31. Антифрикционные материалы.

32. Цветные металлы и сплавы на их основе. Сравнительная оценка свойств и возможности применения в химической технологии.
33. Медь и сплавы на основе меди. Классификация. Оценка свойств. Маркировка.
34. Алюминий и сплавы на основе алюминия. Классификация. Оценка свойств. Маркировка.
35. Композиционные металлические материалы. Классификация. Принципы организации (примеры).
36. Сплавы на основе титана. Свойства, классификации (α , β , $\alpha+\beta$ модификации). Применение в промышленности.
37. Тугоплавкие металлы и сплавы. Сравнительная оценка свойств.
38. Легкоплавкие металлы. Сравнительная оценка свойств.
39. Принципы подбора конструкционных материалов для химико-технологических систем.
40. Ниобий, молибден, хром и сплавы на их основе. Оценка свойств.
41. Магниевые сплавы. Оценка свойств. Области применения.
42. Бериллий и сплавы. Оценка свойств. Области применения.
43. Неметаллические материалы. Основные свойства. Классификация. Применение.
44. Материалы на основе высокомолекулярных соединений. Строение и свойства полимеров.
45. Термореактивные и термопластичные полимеры.
46. Строение и свойства пластмасс. Основные разновидности промышленных полимеров и пластмасс.
47. Оборудование в производстве полимеров.
48. Особенности строения, свойства резиновых материалов. Резины общего назначения, специальные резины и области их применения.
49. Лакокрасочные материалы (ЛКМ). Основные виды ЛКМ. Краски, лаки, грунтовка, шпатлевка.
50. Силикатные материалы. Классификация. Области применения.
51. Керамические материалы. Конструкционная, инструментальная и техническая керамика.
52. Неорганическое стекло. Классификация стекол по назначению и области применения. Ситаллы.
53. Графит. Асбест. Свойства и области применения.
54. Абразивные материалы. Акустический метод неразрушающего контроля абразивных материалов.
55. Композиционные материалы (КМ). Общая характеристика композиционных материалов. Дисперсно-упроченные КМ, слоистые КМ, волокнистые КМ.
56. Композиционные материалы на металлической и неметаллической основе.

8.3. Вопросы для итогового контроля освоения дисциплины

Для дисциплин, завершающихся зачетом: Итоговый контроль по дисциплине не предусмотрен.

9. УЧЕБНО-МЕТОДИЧЕСКОЕ ОБЕСПЕЧЕНИЕ ДИСЦИПЛИНЫ

9.1. Рекомендуемая литература

А. Основная литература

1. Сапунов, С. В. Материаловедение : учебное пособие / С. В. Сапунов. — 2-е изд., испр. и доп. — Санкт-Петербург : Лань, 2022. — 208 с. — ISBN 978-5-8114-1793-3. — Текст :

- электронный // Лань : электронно-библиотечная система. — URL: <https://e.lanbook.com/book/211805> (дата обращения: 19.04.2022).
2. Земсков, Ю. П. *Материаловедение : учебное пособие* / Ю. П. Земсков. — Санкт-Петербург : Лань, 2022. — 188 с. — ISBN 978-5-8114-3392-6. — Текст : электронный // Лань : электронно-библиотечная система. — URL: <https://e.lanbook.com/book/206225> (дата обращения: 19.04.2022).
 3. Солнцев, Ю. П. *Специальные материалы в машиностроении : учебник* / Ю. П. Солнцев, Е. И. Пряхин, В. Ю. Пирирайнен. — 2-е изд., испр. и доп. — Санкт-Петербург : Лань, 2019. — 664 с. — ISBN 978-5-8114-3921-8. — Текст : электронный // Лань : электронно-библиотечная система. — URL: <https://e.lanbook.com/book/118630> (дата обращения: 19.04.2022).
 4. Наумов, С. В. *Материаловедение. Защита от коррозии : учебно-методическое пособие* / С. В. Наумов, А. Я. Самуилов. — Казань : КНИТУ, 2012. — 84 с. — ISBN 978-5-7882-1280-7. — Текст : электронный // Лань : электронно-библиотечная система. — URL: <https://e.lanbook.com/book/73297> (дата обращения: 19.04.2022).
 5. Мельников, В. Н. *Материаловедение и технологии современных и перспективных неметаллических материалов : учебное пособие* / В. Н. Мельников. — Екатеринбург : УрФУ, 2013. — 168 с. — ISBN 978-5-7996-0856-9. — Текст : электронный // Лань : электронно-библиотечная система. — URL: <https://e.lanbook.com/book/98932> (дата обращения: 19.04.2022).
 6. Жуков, А. П. *Композиционные материалы на полимерной основе: учебное пособие* / А. П. Жуков, А. А. Абрашов, Т. А. Ваграмян. - М. : РХТУ им. Д.И. Менделеева, 2012. - 212 с. : ил. - ISBN 978-5-7237-1000-9.
 7. Жуков, А. П. *Композиционные материалы на металлической основе: учебное пособие* / А. П. Жуков, А. А. Абрашов, Т. А. Ваграмян. - М. : РХТУ им. Д.И. Менделеева, 2012. - 67 с. : - ISBN 978-5-7237-1048-1.
 8. *Материаловедение и основы технологии конструкционных материалов: тестовые задания : Учебные пособия* / О. А. Василенко, Д. В. Мазурова, И. С. Страхов. - М.: РХТУ им. Д.И. Менделеева, 2013. - 158 с.
 9. *Лабораторный практикум по материаловедению: учебное пособие* / Н. С. Григорян [и др.]. - М. : РХТУ им. Д.И. Менделеева, 2013. - 147 с. : ил. - ISBN 978-5-7237-1076-4.
 10. Жуков, А. П. *Сталь: терминологический словарь : Учебное пособие* / А. П. Жуков. - М. : РХТУ им. Д.И. Менделеева, 2016. - 129 с. : ил.; - 100 экз. - ISBN 978-5-7237-1412-0.

Б. Дополнительная литература

1. *Материаловедение. Технология конструкционных материалов: методическое пособие / сост. Т. А. Ваграмян [и др.]. - М. : РХТУ им. Д.И. Менделеева, 2009. - 24 с. : ил.*
2. *Материаловедение: учеб. Пособие* / А.П.Жуков, А.А. Абрашов, Д.В. Мазурова, Т.А. Ваграмян; М.: РХТУ им. Д.И. Менделеева, 2011. -138 с.
3. *Каллистер, У. Материаловедение: от технологии к применению (металлы, керамики, полимеры) : учебник* / У. Каллистер, Д. Ретвич ; под редакцией А. Я. Малкина ; перевод с английского А. Я. Малкина. — Санкт-Петербург : НОТ, 2011. — 896 с. — ISBN 978-5-91703-022-7. — Текст : электронный // Лань : электронно-библиотечная система. — URL: <https://e.lanbook.com/book/4290> (дата обращения: 19.04.2022).
4. *Беляков А. В. Коррозионная стойкость тугоплавких неметаллических и силикатных материалов: учеб. пособие. – М.: РХТУ им. Д.И. Менделеева, 2008. – 160 с.*
5. *Материаловедение и технология металлов: учебник для вузов* / Г.П. Фетисов, М.Г. Карпман, В.М. Матюнин ; Ред. Г.П. Фетисов. - М. : Высш. шк., 2001. - 638 с. - ISBN 5-06-003616-
6. *Материаловедение и технология конструкционных материалов [Текст] : Учебник* / В. Б. Арзамасов [и др.] ; ред. В. Б. Арзамасов, А. А. Черепяхин, 2007. - 447 с.

7. Жуков А.П., Основы материаловедения. ч. I. Металловедение. РХТУ им. Д.И.Менделеева, м., 1999. – 155 с.
8. Жуков А.П., Малахов А.И. Основы металловедения и теории коррозии. - М., Высшая школа. 1991. – 169 с.
9. Химическая стойкость полимерных материалов [Текст] : учебное пособие / О. А. Василенко, Ю. В. Коршак, 2020. - 110 с.

9.2. Рекомендуемые источники научно-технической информации

- Раздаточный иллюстративный материал к лекциям.
- Презентации к лекциям.

Научно-технические журналы:

1. Журнал «Стекло и керамика» ISSN 0131-9582
2. Журнал «Reviews on advanced materials science» ISSN 1605-8127
3. Журнал «Вопросы материаловедения» ISSN 1994-6716
4. Журнал «Материаловедение» ISSN 1694-7193
5. Журнал «Новости материаловедения. Наука и техника» ISSN 2307-8952
6. Журнал «Перспективные материалы» ISSN 1028-978X
7. Журнал «Авиационные материалы и технологии» ISSNа 2071-9140
8. Журнал «Письма о материалах» ISSN 2410-3535

Ресурсы информационно–телекоммуникационной сети Интернет (*при необходимости*):

1. <http://bookfi.org/g/> - BookFinder. Самая большая электронная библиотека рунета. Поиск книг и журналов
2. <http://www.rsl.ru> - Российская Государственная Библиотека
3. <http://www.gpntb.ru> - Государственная публичная научно-техническая библиотека России
4. <http://lib.msu.ru> - Научная библиотека Московского государственного университета
5. <http://window.edu.ru> - Полнотекстовая библиотека учебных и учебно-методических материалов
6. <http://www.fips.ru/cdfi/fips2009.dll> - Сайт ФИПС. Информация о патентах
7. <http://findebookee.com/> - поисковая система по книгам
8. <http://elibrary.ru> - Научная электронная библиотека.

9.3. Средства обеспечения освоения дисциплины

Для реализации рабочей программы подготовлены следующие средства обеспечения освоения дисциплины:

- компьютерные презентации интерактивных лекций – 16, (общее число слайдов – 800);
- банк тестовых заданий для текущего контроля освоения дисциплины (общее число вопросов – 100);

10. ПЕРЕЧЕНЬ ИНФОРМАЦИОННЫХ ТЕХНОЛОГИЙ, ИСПОЛЬЗУЕМЫХ В ОБРАЗОВАТЕЛЬНОМ ПРОЦЕССЕ

Информационную поддержку изучения дисциплины осуществляет Информационно-библиотечный центр (ИБЦ) РХТУ им. Д.И. Менделеева, который обеспечивает

обучающихся основной учебной, учебно-методической и научной литературой, необходимой для организации образовательного процесса по дисциплине.

Фонд ИБЦ располагает учебной, учебно-методической и научно-технической литературой в форме печатных и электронных изданий, а также включает официальные, справочно-библиографические, специализированные отечественные и зарубежные периодические и информационные издания. ИБЦ обеспечивает доступ к профессиональным базам данных, информационным, справочным и поисковым системам.

Каждый обучающийся обеспечен свободным доступом из любой точки, в которой имеется доступ к сети Интернет и к электронно-библиотечной системе (ЭБС) Университета, которая содержит различные издания по основным изучаемым дисциплинам и сформирована по согласованию с правообладателями учебной и учебно-методической литературы.

Для более полного и оперативного справочно-библиографического и информационного обслуживания в ИБЦ реализована технология Электронной доставки документов.

Полный перечень электронных информационных ресурсов, используемых в процессе обучения, представлен в основной образовательной программе.

11. МАТЕРИАЛЬНО-ТЕХНИЧЕСКОЕ ОБЕСПЕЧЕНИЕ ДИСЦИПЛИНЫ

В соответствии с учебным планом занятия по дисциплине «*Материаловедение*» проводятся в очной форме и самостоятельной работы обучающегося.

11.1. Оборудование, необходимое в образовательном процессе:

Компьютер со средствами звуковоспроизведения, проектор, экран. Специализированное оборудование для проведения лабораторных работ.

11.2. Учебно-наглядные пособия:

Комплект презентаций к лекционным курсам; наборы образцов различных материалов и покрытий.

11.3. Компьютеры, информационно-телекоммуникационные сети, аппаратно-программные и аудиовизуальные средства:

Персональные компьютеры, локальная сеть с выходом в интернет. Печатные и электронные образовательные и информационные ресурсы: информационно-методические материалы, учебные пособия по дисциплине; раздаточный материал к разделам лекционной дисциплины; раздаточный материал к практическим занятиям по дисциплине. электронные образовательные ресурсы: электронные презентации к разделам лекционной дисциплины; учебно-методические разработки в электронном виде; справочные материалы в печатном и электронном виде.

11.4. Печатные и электронные образовательные и информационные ресурсы:

Персональные компьютеры, укомплектованные проигрывателями CD и DVD, принтер, проектор, экран; копировальный аппарат; локальная сеть с выходом в Интернет.

11.5. Перечень лицензионного программного обеспечения:

Полный перечень лицензионного программного обеспечения представлен в основной образовательной программе.

№ п/п	Наименование программного продукта	Реквизиты договора поставки	Количество лицензий	Срок окончания действия лицензии
1.	<p>Неисключительная лицензия на использование Desktop Education ALNG LicSAPk OLVS E 1Y AcademicEdition Enterprise</p> <p>В составе:</p> <p>1) В составе Microsoft Office Professional Plus 2019:</p> <ul style="list-style-type: none"> • Word • Excel • Power Point • Outlook • OneNote • Access • Publisher • InfoPath <p>2) Microsoft Core CAL</p> <p>3) Microsoft Windows Upgrade</p>	<p>Контракт № 28-35ЭА/2020 от 26.05.2020</p>	<p>657 комплектов.</p> <p>Соглашение Microsoft OVS-ES № V6775907</p> <p>Каждый комплект включает:</p> <p>1) Лицензию на комплекс для создания презентаций, электронных текстов и таблиц, обработки баз данных Microsoft Office.</p> <p>2) Лицензию для подключения пользователей к серверным системам Microsoft:</p> <ul style="list-style-type: none"> • Exchange Server Standard, • Exchange Server Enterprise, • SharePoint Server, • Skype для бизнеса Server, • Windows MultiPoint Server Premium, • Windows Server Standard, • Windows Server Data Center <p>3) Лицензию на обновление операционной системы для рабочих станций Windows 10.</p> <p>Дополнительно на ВУЗ</p>	<p>12 месяцев (ежегодное продление подписки с правом перехода на обновлённую версию продукта)</p>

			предоставляется право на использование 1 (одной) лицензии средств разработки в рамках учебных компьютеров одного технического, естественнонаучного факультета (кафедры) и предоставления студентам для целей обучения Azure Dev Tools for Teaching. Количество активаций неограниченно в рамках подразделения.	
2	Неисключительная лицензия на использование Учебный Комплект Компас-3D v18 на 50 мест. Проектирование и конструирование в машиностроении, лицензия.	Контракт № 28-35ЭА/2020 от 26.05.2020	2 лицензии на учебный комплект программного обеспечения для проектирования и конструирования в машиностроении, рассчитанные на активацию на 50 мест каждая.	бессрочно
3	Неисключительная лицензия на использование SOLIDWORKS EDU Edition 2019-2020 Network - 200 Users	Контракт № 28-35ЭА/2020 от 26.05.2020	1 (одна) сетевая лицензия на 200 пользователей	бессрочно
4	Неисключительная лицензия на использование WINHOME 10 Russian OLV NL Each AcademicEdition Legalization GetGenuine Legalization	Контракт № 28-35ЭА/2020 от 26.05.2020	150 лицензий. Соглашение Microsoft OLV № V6159937	бессрочно
5	Неисключительная лицензия на использование SysCtrDatactrCore ALNG LicSAPk OLVS 16License E 1Y AcademicEdition Additional Product CoreLic	Контракт № 28-35ЭА/2020 от 26.05.2020	1 (один) комплект, включающий 16 (шестнадцать) лицензий для активации на 16 (шестнадцати) физических процессорных ядрах.	12 месяцев (ежегодное продление подписки с правом перехода на обновлённую версию

	Предоставляет право на использование продуктов Microsoft: Configuration Manager Data Protection Manager Endpoint Protection Operations Manager Orchestrator Service Manager Virtual Machine Manager		Соглашение Microsoft OVS-ES № V6775907	продукта)
6	Неисключительная лицензия на использование O365ProPlusOpenFclty ShrdSvr ALNG SubsVL OLV E 1Mth Acdmc AP AddOn toOPP Приложения в составе подписки: Outlook OneDrive Word Excel PowerPoint Microsoft Teams	Контракт № 28-35ЭА/2020 от 26.05.2020	657 лицензий для профессорско-преподавательского состава ВУЗа. Соглашение Microsoft OVS-ES № V6775907	12 месяцев (ежегодное продление подписки с правом перехода на обновлённую версию продукта)
7	Неисключительная лицензия на использование O365ProPlusOpenStudents ShrdSvr ALNG SubsVL OLV NL 1Mth Acdmc Stdnt STUUseBnft Приложения в составе подписки: Outlook OneDrive Word Excel PowerPoint Microsoft Teams	Контракт № 28-35ЭА/2020 от 26.05.2020	26280 лицензий для студентов ВУЗа. Соглашение Microsoft OVS-ES № V6775907	12 месяцев (ежегодное продление подписки с правом перехода на обновлённую версию продукта)
8	Неисключительная лицензия на использование Kaspersky Endpoint Security для бизнеса – Стандартный Russian Edition. 1500-2499 Node 1 year Educational License По для защиты информации	Контракт № 28-35ЭА/2020 от 26.05.2020	1600 лицензий для активации на рабочих станциях и серверах	12 месяцев (ежегодное продление подписки с правом перехода на обновлённую версию продукта)

	(антивирусное ПО) для физического оборудования (конечных точек)			
9	Неисключительная лицензия на использование Kaspersky Security для виртуальных и облачных сред, Server Russian Edition. 20-24 VirtualServer 1 year Educational License По для защиты информации (антивирусное ПО) для виртуальных и облачных сред	Контракт № 28-35ЭА/2020 от 26.05.2020	20 лицензий для виртуальных и облачных сред	12 месяцев (ежегодное продление подписки с правом перехода на обновлённую версию продукта)
10	Неисключительная лицензия на использование Kaspersky Security для почтовых серверов Russian Edition. 1500-2499 MailAddress 1 year Educational License По для защиты информации (антивирусное ПО) для почтовых серверов	Контракт № 28-35ЭА/2020 от 26.05.2020	2000 лицензий для почтовых серверов	12 месяцев (ежегодное продление подписки с правом перехода на обновлённую версию продукта)

12. ТРЕБОВАНИЯ К ОЦЕНКЕ КАЧЕСТВА ОСВОЕНИЯ ПРОГРАММЫ

Наименование разделов	Основные показатели оценки	Формы и методы контроля и оценки
Раздел 1. Физико-химические основы материаловедения	Знает: - классификацию, структуру, состав и свойства материалов, применяемых, в частности, в технологиях основного органического и нефтехимического синтеза; - маркировку материалов, применяемых, в частности, в технологиях основного органического и нефтехимического синтеза, по российским стандартам; - основные конструкционные и функциональные материалы, применяемые, в частности, в технологии основного органического и нефтехимического синтеза;	Оценка за контрольную работу № 1 Оценка за итоговую контрольную работу Оценка за реферат

	<p>Умеет:</p> <ul style="list-style-type: none"> - рационально подобрать конструкционный материал для химико-технологического процесса (реактора, аппарата, машины) с учетом методов защиты от возможного воздействия технологической среды; <p>Владеет:</p> <ul style="list-style-type: none"> - методами определения свойств материалов, применяемых, в частности, в технологиях основного органического и нефтехимического синтеза; - данными для принятия конкретных технических решений при разработке технологических процессов с точки зрения технико-экономической эффективности. 	
<p>Раздел 2. Металлические материалы</p>	<p>Знает:</p> <ul style="list-style-type: none"> - классификацию, структуру, состав и свойства материалов, применяемых, в частности, в технологиях основного органического и нефтехимического синтеза; - маркировку материалов, применяемых, в частности, в технологиях основного органического и нефтехимического синтеза, по российским стандартам; - основные конструкционные и функциональные материалы, применяемые, в частности, в технологии основного органического и нефтехимического синтеза; <p>Умеет:</p> <ul style="list-style-type: none"> - рационально подобрать конструкционный материал для химико-технологического процесса (реактора, аппарата, машины) с учетом методов защиты от возможного воздействия технологической среды; <p>Владеет:</p> <ul style="list-style-type: none"> - методами определения свойств материалов, применяемых, в частности, в технологиях основного органического и нефтехимического синтеза; - данными для принятия конкретных 	<p>Оценка за контрольную работу № 1</p> <p>Оценка за итоговую контрольную работу</p> <p>Оценка за реферат</p>

	<p>технических решений при разработке технологических процессов с точки зрения технико-экономической эффективности.</p>	
<p>Раздел 3. Основы коррозии металлов. Принципы и методы защиты от коррозии.</p>	<p>Знает:</p> <ul style="list-style-type: none"> - классификацию, структуру, состав и свойства материалов, применяемых, в частности, в технологиях основного органического и нефтехимического синтеза; - маркировку материалов, применяемых, в частности, в технологиях основного органического и нефтехимического синтеза, по российским стандартам; - основные конструкционные и функциональные материалы, применяемые, в частности, в технологии основного органического и нефтехимического синтеза; <p>Умеет:</p> <ul style="list-style-type: none"> - рационально подобрать конструкционный материал для химико-технологического процесса (реактора, аппарата, машины) с учетом методов защиты от возможного воздействия технологической среды; <p>Владеет:</p> <ul style="list-style-type: none"> - методами определения свойств материалов, применяемых, в частности, в технологиях основного органического и нефтехимического синтеза; - данными для принятия конкретных технических решений при разработке технологических процессов с точки зрения технико-экономической эффективности. 	<p>Оценка за контрольную работу № 2</p> <p>Оценка за итоговую контрольную работу</p> <p>Оценка за реферат</p>

<p>Раздел 4. Неметаллические материалы.</p>	<p>Знает:</p> <ul style="list-style-type: none"> - классификацию, структуру, состав и свойства материалов, применяемых, в частности, в технологиях основного органического и нефтехимического синтеза; - маркировку материалов, применяемых, в частности, в технологиях основного органического и нефтехимического синтеза, по российским стандартам; - основные конструкционные и функциональные материалы, применяемые, в частности, в технологии основного органического и нефтехимического синтеза; <p>Умеет:</p> <ul style="list-style-type: none"> - рационально подобрать конструкционный материал для химико-технологического процесса (реактора, аппарата, машины) с учетом методов защиты от возможного воздействия технологической среды; <p>Владеет:</p> <ul style="list-style-type: none"> - методами определения свойств материалов, применяемых, в частности, в технологиях основного органического и нефтехимического синтеза; - данными для принятия конкретных технических решений при разработке технологических процессов с точки зрения технико-экономической эффективности. 	<p>Оценка за контрольную работу № 2</p> <p>Оценка за итоговую контрольную работу</p> <p>Оценка за реферат</p>
<p>Раздел 5. Экономически обоснованный выбор материалов.</p>	<p>Знает:</p> <ul style="list-style-type: none"> - классификацию, структуру, состав и свойства материалов, применяемых, в частности, в технологиях основного органического и нефтехимического синтеза; - маркировку материалов, применяемых, в частности, в технологиях основного органического и нефтехимического синтеза, по российским стандартам; - основные конструкционные и функциональные материалы, применяемые, в частности, в технологии основного органического 	<p>Оценка за контрольную работу № 2</p> <p>Оценка за итоговую контрольную работу</p> <p>Оценка за реферат</p>

	<p>и нефтехимического синтеза; Умеет: - рационально подобрать конструкционный материал для химико-технологического процесса (реактора, аппарата, машины) с учетом методов защиты от возможного воздействия технологической среды; Владеет: - методами определения свойств материалов, применяемых, в частности, в технологиях основного органического и нефтехимического синтеза; - данными для принятия конкретных технических решений при разработке технологических процессов с точки зрения технико-экономической эффективности.</p>	
--	---	--

13. ОСОБЕННОСТИ ОРГАНИЗАЦИИ ОБРАЗОВАТЕЛЬНОГО ПРОЦЕССА ДЛЯ ИНВАЛИДОВ И ЛИЦ С ОГРАНИЧЕННЫМИ ВОЗМОЖНОСТЯМИ ЗДОРОВЬЯ

Обучение инвалидов и лиц с ограниченными возможностями здоровья осуществляется в соответствии с:

– Порядком организации и осуществления образовательной деятельности по образовательным программам – программам бакалавриата, программам специалитета, программам магистратуры (Приказ Минобрнауки РФ от 05.04.2017 № 301);

– Положением о порядке организации и осуществления образовательной деятельности по образовательным программам высшего образования – программам бакалавриата, программам специалитета, программам магистратуры в РХТУ им. Д.И. Менделеева, принятым решением Ученого совета РХТУ им. Д.И. Менделеева от 30.10.2019, протокол № 3, введенным в действие приказом ректора РХТУ им. Д.И. Менделеева от 14.11.2019 № 646А;

– Методическими рекомендациями по организации образовательного процесса для обучения инвалидов и лиц с ограниченными возможностями здоровья в образовательных организациях высшего образования, в том числе оснащенности образовательного процесса (утверждены заместителем Министра образования и науки РФ А.А. Климовым от 08.04.2014 № АК-44/05вн).

**Дополнения и изменения к рабочей программе дисциплины
« Материаловедение »**

основной образовательной программы

18.03.01 – Химическая технология

**«Технология нефтегазохимии, промышленного органического
синтеза, полимерных и функциональных материалов»**

Форма обучения: очная

Номер изменения/ дополнения	Содержание дополнения/изменения	Основание внесения изменения/дополнения
1.		протокол заседания Ученого совета № _____ от « ____ » _____ 20__ г.
		протокол заседания Ученого совета № _____ от « ____ » _____ 20__ г.
		протокол заседания Ученого совета № _____ от « ____ » _____ 20__ г.
		протокол заседания Ученого совета № _____ от « ____ » _____ 20__ г.
		протокол заседания Ученого совета № _____ от « ____ » _____ 20__ г.

**Министерство науки и высшего образования Российской Федерации
федеральное государственное бюджетное образовательное учреждение
высшего образования
«Российский химико-технологический университет
имени Д.И. Менделеева»**

РАБОЧАЯ ПРОГРАММА ДИСЦИПЛИНЫ

«Современные инструменты маркетинга»

18.03.01 Химическая технология

(Код и наименование направления подготовки)

**Технология нефтегазохимии, промышленного органического синтеза,
полимерных и функциональных материалов**

(Наименование профиля подготовки)

Квалификация «бакалавр»

Москва 2023

1. ЦЕЛЬ И ЗАДАЧИ ДИСЦИПЛИНЫ

Программа составлена в соответствии с требованиями Федерального государственного образовательного стандарта высшего образования – магистратура по направлению подготовки **18.03.01 Химическая технология. Технология нефтегазохимии, промышленного органического синтеза, полимерных и функциональных материалов** (ФГОС ВО), рекомендациями Методической комиссии и накопленным опытом преподавания дисциплины кафедрой **менеджмента и маркетинга** РХТУ им. Д.И. Менделеева. Программа рассчитана на изучение дисциплины в течение 1 семестра.

Дисциплина *«Современные инструменты маркетинга»* относится к базовой, обязательной части дисциплин учебного плана. Программа дисциплины предполагает, что обучающиеся имеют теоретическую и практическую подготовку в области основ экономики и менеджмента.

Цель дисциплины – формирование у обучающихся комплекса знаний о существующих современных инструментах маркетинга. Данный курс должен сформировать у студентов навыки проведения исследований для принятия маркетинговых решений на предприятии: например, решений по сегментированию рынка, позиционированию и продвижению товара, ценовой политике и других.

Задачи дисциплины:

- знать сущность и характеристики современных инструментов маркетинга;
- ознакомить с основными инструментами маркетинга. Сформировать знания особенностей и методов их использования;
- научить проводить маркетинговые исследования. Знать их сущность и приемы сбора информации. Понимать, как составить анкету для маркетинговых исследований.
- знать типы имиджей. Иметь представления о инструментариимиджмейкера. Иметь представление о сущности корпоративного имиджа.
- уточнение элементов маркетинговых исследований.
- сформировать знания о публич рилейшнз. Знать о видах публич рилейшнз.

Дисциплина *«Современные инструменты маркетинга»* преподается во 2 семестре. Контроль успеваемости студентов ведется по принятой в университете рейтинговой системе.

Рабочая программа дисциплины может быть реализована с применением электронных образовательных технологий и электронного обучения полностью или частично.

2. ТРЕБОВАНИЯ К РЕЗУЛЬТАТАМ ОСВОЕНИЯ ДИСЦИПЛИНЫ

Изучение дисциплины направлено на приобретение следующих **компетенций и индикаторов их достижения:**

Универсальные компетенции и индикаторы их достижения:

Наименование категории (группы) УК	Код и наименование УК	Код и наименование индикатора достижения УК
Системное и критическое мышление	УК-10. Способен принимать обоснованные	УК-10.1 Знает основы экономической культуры, в том числе финансовой грамотности

	экономические решения в различных областях жизнедеятельности	УК-10.2 Умеет использовать знания основ экономики при принятии обоснованных решений в различных областях деятельности УК-10.3 Владеет навыками выбора экономически обоснованных решений в различных областях жизнедеятельности
Разработка и реализация проектов	УК-11. Способен формировать нетерпимое отношение к коррупционному поведению	УК-11.1 Знает правовые нормы, формирующие нетерпимое отношение к коррупционному поведению

В результате изучения дисциплины обучающийся должен:

Знать:

- современные инструменты маркетинга,
- методологию проведения маркетинговых исследований,
- принципы обработки и анализа маркетинговой информации.

Уметь:

- применять теоретические знания на практике,
- обоснованно выбирать методы сбора данных,
- проектировать формы для сбора данных,
- использовать методы анализа данных.

Владеть:

- навыками принятия маркетинговых решений на основе сведений, полученных в результате анализа маркетинговых данных,
- методами сбора, анализа и интерпретации маркетинговой информации.

3. ОБЪЕМ ДИСЦИПЛИНЫ И ВИДЫ УЧЕБНОЙ РАБОТЫ

Вид учебной работы	Объем дисциплины		
	ЗЕ	Акад. ч.	Астр. ч.
Общая трудоемкость дисциплины	3	108	81
Контактная работа – аудиторные занятия:	0,89	32	24
Лекции	0,44	16	12
Практические занятия (ПЗ)	0,44	16	12
Лабораторные работы (ЛР)	-	-	-
Самостоятельная работа	2,10	76	57
Контактная самостоятельная работа	2,10	0,4	0,3
Самостоятельное изучение разделов дисциплины		75,6	56,7
Вид итогового контроля:	Зачет с оценкой		

4. СОДЕРЖАНИЕ ДИСЦИПЛИНЫ

4.1. Разделы дисциплины и виды занятий

№ п/п	Раздел дисциплины	Академ. часов				
		Всего	Лекции	Прак. зан.	Лаб. работы	Сам. работа
1.	Тема 1. Цифровые инструменты маркетинга	30	4	4	-	22
2.	Тема 2. Маркетинговые исследования в сети интернет.	28	6	4	-	18
3.	Тема 3. Прикладные аспекты проведения маркетинговых исследований и анализ данных.	22	2	2	-	18
4	Тема 4. Методы анализа данных маркетинговых исследований.	28	4	6		18
	ИТОГО	108	16	16	-	76

4.2 Содержание разделов дисциплины

«Цифровой маркетинг технологических инноваций» как учебная дисциплина, ее предмет, задачи и структура. Взаимосвязь данной дисциплины с другими дисциплинами. Требования, предъявляемые к студентам в процессе изучения дисциплины. Форма контроля полученных знаний.

Тема 1. Цифровые инструменты маркетинга.

Роль маркетинга в стратегии развития компании. Основные понятия и принципы цифрового маркетинга. Каналы и инструменты цифрового маркетинга. Методика оценки эффективности сайта. Эффективность digital-маркетинга на виртуальных рынках (обзор существующих подходов и методик). Методика оценки эффективности работы в социальных медиа. Принципы работы веб-аналитики. Интернет-маркетинг и торговые площадки Интернета на B2B-рынке.

Тема 2. Маркетинговые исследования в сети интернет.

Источники вторичной информации в сети интернет. Интернет как инструмент исследований. Виды маркетинговой информации и задачи, решаемые с помощью маркетинговых исследований. Возможности использования вторичной информации для решения маркетинговых задач. Требования к исследованиям. Количественные исследования. Качественные исследования в интернет. Проблематика, инструментарий. Теория и практика изучения аудитории интернета. Развитие Интернета в России: основные показатели и методики исследования. Аудитория Интернет в России: количество, качество, динамика роста и прогнозы.

Тема 3. Прикладные аспекты проведения маркетинговых исследований и анализ данных.

Информационное обеспечение маркетинга. Проектирование и проведение маркетинговых исследований. Измерение потребительского поведения и принципы разработки инструментария маркетинговых исследований. Проблемы измерения, возникающие в маркетинговых исследованиях. Понятие уровня измерения и шкалирования. Классификация шкал. Вопрос как инструмент получения эмпирических данных. Критерии оценки вопроса. Требования к формулировке вопроса. Виды вопросов. Общий вид и структура анкеты. Порядок вопросов в анкете. Построение блоков вопросов. Специфические способы графического оформления и макетирования анкеты. Пакеты прикладных программ анализа данных маркетинговых исследований. Контроль сбора данных. Оценка качества полученной в ходе исследования информации.

Тема 4. Методы анализа данных маркетинговых исследований.

Трансформация результатов исследований в решения. Первичная обработка полученных данных. Типологизация данных качественных исследований. Принципы анализа данных. Понятие связей. Подходы к выявлению закономерностей. Возможности установления причинных зависимостей в маркетинговых исследованиях. Общий обзор методов многомерного анализа данных и популярности их применения.

Принятие решений в сфере маркетинга. Требования к составлению отчета. Структура отчета. Способы представления данных. Разные форматы отчетов и основные принципы подачи информации. Особенности выводов и практических рекомендаций в отчете. Использование результатов маркетинговых исследований. Рекомендации и решения.

5. СООТВЕТСТВИЕ СОДЕРЖАНИЯ ТРЕБОВАНИЯМ К РЕЗУЛЬТАТАМ ОСВОЕНИЯ ДИСЦИПЛИНЫ

№	В результате освоения дисциплины студент должен:		Тема 1	Тема 2	Тема 3	Тема 4
	Знать:					
1	– современные инструменты маркетинга,		+		+	
2	– методологию проведения маркетинговых исследований,		+			
3	– принципы обработки и анализа маркетинговой информации.			+		
	Уметь:					
5	– применять теоретические знания на практике,			+		
6	– обоснованно выбирать методы сбора данных,		+	+	+	+
7	– проектировать формы для сбора данных,				+	
8	– использовать методы анализа данных.					
	Владеть:					
9	– навыками принятия маркетинговых решений на основе сведений, полученных в результате анализа маркетинговых данных,		+	+	+	+
10	– методами сбора, анализа и интерпретации маркетинговой информации.					+
12	УК-10. Способен принимать обоснованные экономические решения в различных областях жизнедеятельности	УК-10.1 Знает основы экономической культуры, в том числе финансовой грамотности	+	+	+	+
		УК-10.2 Умеет использовать знания основ экономики при принятии обоснованных решений в различных областях деятельности	+	+	+	+

		УК-10.3 Владеет навыками выбора экономически обоснованных решений в различных областях жизнедеятельности				
	УК-11. Способен формировать нетерпимое отношение к коррупционному поведению	УК-11.1 Знает правовые нормы, формирующие нетерпимое отношение к коррупционному поведению	+	+	+	+

6. ПРАКТИЧЕСКИЕ И ЛАБОРАТОРНЫЕ ЗАНЯТИЯ

6.1. Практические занятия

Примерные темы практических занятий по дисциплине.

№ п/п	№ раздела дисциплины	Темы практических занятий	Часы
1	Цифровые инструменты маркетинга	Нейромаркетинг Оборудования для проведения нейромаркетинговых исследований Основные инструменты маркетинга. Применение инструментов в конкретных ситуациях Создание E-mail рассылки Контекстная реклама Виды медийной рекламы PR как социальный феномен CRA реклама Создание нативной рекламы	6
2	Маркетинговые исследования в сети интернет.	Создание анкет для проведения маркетинговых исследований. Сбор вторичной и первичной информации Интернет как инструмент исследований Развитие Интернета в России: основные показатели и методики исследования. Аудитория Интернет в России: количество, качество, динамика роста и прогнозы.	4
3	Прикладные аспекты проведения маркетинговых исследований и анализ данных.	Проведение маркетинговых исследований. Наблюдение как метод сбора первичной информации. Опрос как основной источник получения маркетинговой информации. Создание брошюры, как итог маркетингового исследования. Установления deadline в проведении маркетинговых исследований.	2
4	Методы анализа данных маркетинговых исследований.	Кейсы Ситуации по реализации маркетингового плана. Создание товара-новинки, как результат проведения маркетингового исследования Возможности установления причинных зависимостей в маркетинговых исследованиях. Общий обзор методов многомерного анализа данных и популярности их применения.	4

6.2 Лабораторные занятия

Лабораторные занятия по дисциплине не предусмотрены.

7. САМОСТОЯТЕЛЬНАЯ РАБОТА

Самостоятельная работа проводится с целью углубления знаний по дисциплине и предусматривает:

- ознакомление и проработку рекомендованной литературы, работу с электронно-библиотечными системами, включая переводы публикаций из научных журналов, цитируемых в базах Scopus, Web of Science, Chemical Abstracts, РИНЦ;
- регулярную проработку пройденного на лекциях и практических занятиях учебного материала и подготовку к выполнению контрольных работ по разделам курса;
- ознакомление и проработку рекомендованной литературы, и работу с электронно-библиотечными системами, включая переводы публикаций из научных журналов, цитируемых в базах Scopus, Web of Science, РИНЦ;
- решение кейсов по тематике курса;
- посещение отраслевых выставок, семинаров, конференций различного уровня;
- участие в семинарах РХТУ им. И. Менделеева по тематике курса.

Планирование времени на самостоятельную работу, необходимого на изучение дисциплины, студентам лучше всего осуществлять на весь период изучения, предусматривая при этом регулярное повторение пройденного материала. Материал, законспектированный на лекциях, необходимо регулярно дополнять сведениями из литературных источников, представленных в рабочей программе. При работе с указанными источниками рекомендуется составлять краткий конспект материала, с обязательным фиксированием библиографических данных источника.

8. ПРИМЕРЫ ОЦЕНОЧНЫХ СРЕДСТВ ДЛЯ КОНТРОЛЯ ОСВОЕНИЯ ДИСЦИПЛИНЫ

Совокупная оценка по дисциплине складывается из оценок за выполнение 6 практических заданий (по 5 баллов за каждое задание), одного доклада, оценка за него 10 баллов и итоговой практической работы (максимальная оценка 20 баллов) и итогового контроля в форме *зачета с оценкой* (максимальная оценка 40 баллов).

8.1. Примерная тематика докладов

- 1.История развития маркетинга
- 2.Современные концепции маркетинга
- 3.Оборудования для проведения нейромаркетинговых исследований
- 4.Психология цвета в маркетинге
- 5.Теория поколений и ее влияние на маркетинг
- 6.Влияние PR на общественность
- 7.Роль прессы в осуществлении связей с общественностью
- 8.PR в шоу-бизнесе
- 9.Отличие контекстной рекламы от таргетированной (с примерами).
- 10.Популярная реклама в социальных сетях, примеры.
- 11.SMM или контекстная реклама
- 12.Отличие ORM от SERM.
- 13.Вирусный маркетинг.
- 14.Маркетинговые исследования в интернете.
- 15.Невербальное поведение и общение, его значение для имиджа.
- 16.Вербальное общение и имидж.
- 17.Профессия интернет-маркетолога
- 18.E-mail маркетинг, его использование и преимущества.

- 19.Примеры и популярность Joint маркетинга в России.
- 20. Классифайды
- 21.Поведение потребителей в интернете

8.2. Примеры контрольных вопросов для текущего контроля освоения дисциплины

Для текущего контроля предусмотрено выполнение решение практических заданий, разбор ситуаций в виде презентации.

Примеры практических заданий

1) *Практическое задание. Максимальная оценка 5 баллов*

Нужно вспомнить, в каких ситуациях Вы или Ваши друзья едят конфеты, шоколадные батончики, чипсы и т.п. Описать эти ситуации. Что побуждает Вас перекусить батончиками, чипсами и т.д.?

Исходя из ответа на первый вопрос, определите, как надо позиционировать новый российский шоколадный батончик на рынке кондитерских изделий для целевой аудитории в возрасте от 18 до 24 лет.

Исходя из ответа на второй вопрос, нужно придумать 3–4 привлекающих внимание рекламных девиза, **а также название нового батончика**, который будет продаваться в магазинах.

2) *Практическое задание. Максимальная оценка 5 баллов*

Вы – руководитель организации (придумайте, какой именно).

Составьте программу формирования имиджа вашей организации и продвижения ее в обществе.

Задания должны быть выполнены в Power Point.

3)*Практическое задание. Максимальная оценка 5 баллов*

Нужно расставить в правильной последовательности операции, составляющие процесс маркетингового исследования?

Рекомендации.

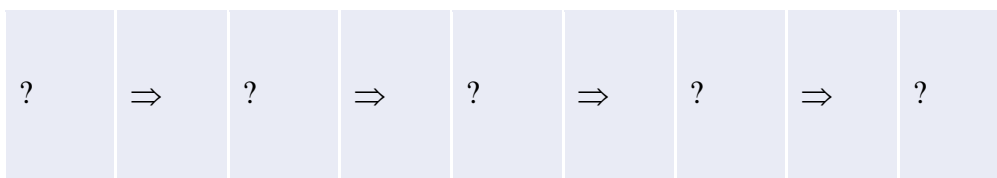
Получение первичной информации.

Определение проблемы.

Исследование результатов.

Анализ данных.

Анализ вторичной информации.



Свой ответ нужно обосновать и привести примеры.

4)*Практическое задание. Максимальная оценка 5 баллов*

Задание 1. Какой из представленных вопросников является скрытым, какой открытым.

А:

Как Вы считаете, почему люди покупают спортивные машины?

Какие факторы учитывают люди при их приобретении?

Думают ли люди, приобретающие спортивные машины, о престиже?

В:

Почему Вы покупаете спортивную машину?

Какие факторы вы при этом учитываете?

Важен ли для вас престиж при покупке спортивной машины?

5) Практическое задание. Максимальная оценка 5 баллов

Ростовская атомная электростанция, пытаясь преодолеть негативное отношение населения, использует эфирное время одного из ростовских телеканалов. После каждого выпуска новостей, диктор заканчивает прогноз погоды словами: «Ростовская атомная за светлое будущее».

Проанализируйте данное решение с точки зрения PR. Какие действия должна предпринимать Ростовская атомная станция для увеличения кредита доверия населения.

Работа должна быть оформлена в презентацию.

6) Практическое задание. Максимальная оценка 5 баллов.

Даны ситуации. Нужно проанализировать и составить ответы на вопросы.

Ситуация 1.

Подумайте и предложите развитие города Муром.

- 1) Мероприятия, возможные экскурсии.
- 2) Может быть рекламу для привлечения людей в этот город.
- 3) Создайте план своих действий, с чего вы начнете и что конкретно будете делать.

Ситуация 2.

1. Появится ли в России реклама, нацеленная на людей пожилого возраста?
2. Если вы знаете примеры рекламы для людей пожилого возраста, приведите примеры.
3. Придумайте рекламу для людей пожилого возраста (что рекламировать и как каждый выбирает сам). Нужен слоган, текст рекламы и ее виртуальное представление.

Ситуация 3.

- 1) Опишите портрет современного потребителя.
- 2) В чем заключаются трудности вывода и продвижения нового продукта на рынок?
- 3) Разработайте свой товар-новинку. Определите для него целевую аудиторию и разработайте соответствующий комплекс маркетинга.

Итоговая практическая работа. Максимальная оценка – 20 баллов.

Содержание:

В процессе выполнения практической работы студенту предстоит осуществить выбор базовой организации и провести информационный аудит ее интернет-сайта на основе первичной и вторичной маркетинговой информации. Контрольная работа подразумевает выполнение следующих видов работ:

1. Выбор базовой организации.

2. Обзор деятельности организации (истории ее развития, бренда/брендов, продукции, оргструктуры, миссии, стратегических целей, способов продвижения продукции).

3. Информационный аудит интернет-сайта базовой организации.

4. Определение трех направлений деятельности и/или продуктов для разработки рекламных объявлений.

5. Определение трех конкурентов и обзор их сайтов.

6. Составление выводов и рекомендаций. Подготовка презентации.

Выполнение контрольной работы позволит бакалавру более подробно изучить маркетинговую деятельность базовой организации и ее информационное обеспечение с помощью интернет-сайта. Впоследствии это позволит разработать более эффективную рекламную кампанию в Интернете для выбранной организации.

В рамках выполнения контрольной работы студент выбирает по своему усмотрению базовую организацию, для которой будет разрабатываться рекламная кампания.

При этом необходимо руководствоваться спецификой той сферы деятельности, в которой студент ориентируется или планирует специализироваться (например, при прохождении преддипломной практики и написании ВКР). Это позволит студенту лучше разобраться в сущности и конкурентных преимуществах рекламируемой продукции или услуг и повысить эффективность коммуникационного воздействия на потребителей и противодействия конкурентам. Кроме того, собранные в ходе выполнения контрольной работы материалы, могут быть использованы при написании ВКР.

При самостоятельном выборе студента базовой организации необходимо соблюдение следующих условий:

- наличие у организации действующего сайта в сети Интернет;
- ассортимент продукции или услуг организации предполагает возможность их продвижения в сети Интернет (нежелательно выбирать информационные и развлекательные порталы, социальные сети, госкорпорации и пр.);
- в ассортимент предприятия входит как минимум три различных вида продукции или услуг;
- не следует выбирать крупные компании (ТНК) с большим ассортиментом продукции и портфелем брендов, это усложнит задачу.

Выбранные базовые организации не должны повторяться среди студентов группы. Информацию о выбранной организации каждый студент подает старосте группы, который формирует итоговый список тем и подает его преподавателю.

8.3. Вопросы для итогового контроля освоения дисциплины (2 семестр – зачет с оценкой)

Билет включает контрольные вопросы по всем темам рабочей программы дисциплины и содержит 2 вопроса. Каждый вопрос оценивается в 20 баллов.

1. Оборудование для проведения нейромаркетинговых исследований.
2. Что такое нейромаркетинг и как его используют.
3. Что такое экономика впечатлений. Ее особенности.

4. Что такое маркетинг. Перечислите современные инструменты маркетинга.
5. Контекстная реклама. Ее задачи и примеры.
6. Что такое SEO продвижение и его особенности.
7. Виды медийной рекламы.
8. CPA реклама.
9. Задачи контент маркетинга. Его задачи и виды.
10. Что такое нативная реклама. Примеры нативной рекламы и площадки ее размещения.
11. В чем различия контекстной рекламы от SEO продвижения.
12. PR как социальный феномен.
13. Роль прессы в осуществлении связей с общественностью.
14. Основные этапы истории PR.
15. Письменная коммуникация в рамках PR-деятельности.
16. Виды PR.
17. Черный PR. Что это, его цели.
18. Белый PR. Приведите примеры.
19. Понятие «имидж», имиджевые характеристики.
20. Типы имиджей.
21. Корпоративный имидж и его составляющие.
22. Инструментарий имиджмейкера.
23. Модель имиджевой кампании. Политика транспарентности.
24. Что относится к письменным материалам для СМИ относятся.
25. Виды статей в PR.
26. Виды деловых писем.
27. Группы основных источников вторичной информации, конкретные примеры. Ваш личный опыт использования вторичной информации
28. Сущность, цели, задачи и функции маркетинговых исследований
29. Классификация маркетинговых исследований, их краткая характеристика
30. Наблюдение как метод сбора первичной информации
31. Опрос как основной источник получения маркетинговой информации.
32. Первичные и вторичные источники маркетинговой информации, их достоинства и недостатки
33. Что такое таргетированная реклама. Ее плюсы и минусы.
34. Виды таргетинга.
35. Что такое ретаргетинг.
36. E-mail маркетинг. Виды писем в E-mail рассылке.
37. Какие задачи решают мессенджеры.
38. Маркетинг в социальных сетях (SMM). Что это? И как он работает?
39. Ключевые инструменты SMM маркетинга.
40. Ключевые различия SMM специалиста от таргетолога.
41. Классифайды. Что это, примеры в России.
42. Понятие SERM.
43. Joint маркетинг (Co маркетинг). Что это?
44. Кобрендинговые карты, что это. Приведите примеры.
45. Видеореклама. Плюсы и популярность в современном мире.
46. Реклама у блогеров. Преимущества и недостатки.

Фонд оценочных средств приведен в виде отдельного документа, являющегося неотъемлемой частью основной образовательной программы.

8.4. Структура и примеры билетов для зачета с оценкой (3 семестр).

Зачет с оценкой по дисциплине «*Современные инструменты маркетинга*» проводится во 2 семестре и включает контрольные вопросы по всем разделам рабочей программы дисциплины. Билет для **зачета с оценкой** состоит из 2 теоретических вопросов

Пример билета для **зачета с оценкой**:

<p>«Утверждаю» Зав.каф. МиМ (Должность, наименование кафедры)</p> <p>_____ Лопаткин Д.С. (Подпись) (И. О. Фамилия)</p> <p>«__» _____ 20__г.</p>	<p>Министерство науки и высшего образования РФ</p>
	<p>Российский химико-технологический университет имени Д.И. Менделеева</p>
	<p>Кафедра менеджмента и маркетинга</p>
	<p>18.03.01 Химическая технология. Технология нефтегазохимии, промышленного органического синтеза, полимерных и функциональных материалов.</p>
	<p>Современные инструменты маркетинга</p>
<p>Билет № 1</p>	
<p>1. В чем различия контекстной рекламы от SEO продвижения. 2. Joint маркетинг (Со маркетинг). Что это?</p>	

9. УЧЕБНО-МЕТОДИЧЕСКОЕ ОБЕСПЕЧЕНИЕ ДИСЦИПЛИНЫ

9.1. Рекомендуемая литература

А. Основная литература

1. Интернет-маркетинг : учебник для вузов / О. Н. Жильцова [и др.] ; под общей редакцией О. Н. Жильцовой. – 2-е изд., перераб. и доп. – Москва : Издательство Юрайт, 2022. – 335 с. – (Высшее образование). – ISBN 978-5-534-15098-8. – Текст : электронный // Образовательная платформа Юрайт [сайт]. – URL: <https://urait.ru/bcode/489043>

2. Карпова, С. В. Брендинг : учебник и практикум для прикладного бакалавриата / С. В. Карпова, И. К. Захаренко. – 2-е изд., перераб. и доп. – Москва : Издательство Юрайт, 2021. – 439 с. – (Бакалавр. Академический курс). – ISBN 978-5-9916-3732-9. – Текст : электронный // Образовательная платформа Юрайт [сайт]. – URL: <https://urait.ru/bcode/467833>

Б. Дополнительная литература

1. Калюжнова, Н. Я. Современные модели маркетинга : учебное пособие для вузов / Н. Я. Калюжнова, Ю. Е. Кошурникова ; под общей редакцией Н. Я. Калюжновой. – 2-е изд., испр. и доп. – Москва : Издательство Юрайт, 2022. – 170 с. – (Высшее образование). – ISBN 978-5-534-08407-8. – Текст : электронный // Образовательная платформа Юрайт [сайт]. – URL: <https://urait.ru/bcode/492979>

9.2. Рекомендуемые источники научно-технической информации

– Презентации к лекциям.

Журналы:

– Журнал «Интернет-маркетинг». ISSN: 2619-1369;

– Журнал «Маркетинг и маркетинговые исследования». ISSN: 2074-5095;

- Журнал «Маркетинг в России и за рубежом». ISSN: 1028-5849
- International Journal of science, technology and society. ISSN: 2330-7420.

Ресурсы информационно–телекоммуникационной сети Интернет:

1. Информационный портал о маркетинге и коммуникациях в цифровой среде <<https://www.cossa.ru>
2. Электронный ресурс «Новости рекламы и маркетинга». // <https://adindex.ru>
3. <http://www.marketch.ru> сайт о маркетинге практикующего маркетинг-директора
4. <http://economicus.ru> Economicus.Ru: экономический портал. Проект Института «Экономическая школа»
5. <http://econom.nsc.ru/jep/> Виртуальная экономическая библиотека
6. http://caseportal.ucoz.ru/index/rukovodstvo_po_resheniju_kejsov/0-170 - кейс портал

9.3. Средства обеспечения освоения дисциплины

Для реализации учебной программы подготовлены следующие средства обеспечения освоения дисциплины:

- компьютерные презентации интерактивных лекций;
- банк тестовых заданий для текущего контроля освоения дисциплины;

Для реализации учебной программы с использованием электронного обучения (ЭО) и дистанционных образовательных технологий (ДОТ) могут применяться следующие образовательные технологии и средства обеспечения дисциплины:

- ЕИОС РХТУ им. Д.И. Менделеева;
- платформы для проведения вебинаров;
- платформы для проведения онлайн конференций;
- учебный портал Moodle РХТУ им. Д.И. Менделеева (или другие LMS);
- сервисы по доставки e-mail сообщений.

Для проведения промежуточных и итоговой аттестации могут использоваться платформы для проведения онлайн-конференций и отдельные специализированные модули LMS.

10. ПЕРЕЧЕНЬ ИНФОРМАЦИОННЫХ ТЕХНОЛОГИЙ, ИСПОЛЬЗУЕМЫХ В ОБРАЗОВАТЕЛЬНОМ ПРОЦЕССЕ

Информационную поддержку изучения дисциплины осуществляет Информационно-библиотечный центр (ИБЦ) РХТУ им. Д.И. Менделеева, который обеспечивает обучающихся основной учебной, учебно-методической и научной литературой, необходимой для организации образовательного процесса по дисциплине. Общий объем многоотраслевого фонда ИБЦ на 01.01.2022 составляет 1 719 785 экз.

Фонд ИБЦ располагает учебной, учебно-методической и научно-технической литературой в форме печатных и электронных изданий, а также включает официальные, справочно-библиографические, специализированные отечественные и зарубежные периодические и информационные издания. ИБЦ обеспечивает доступ к профессиональным базам данных, информационным, справочным и поисковым системам. Каждый обучающийся обеспечен свободным доступом из любой точки, в которой имеется доступ к сети Интернет и к электронно-библиотечной системе (ЭБС) Университета, которая содержит различные издания по основным изучаемым дисциплинам и сформирована по согласованию с правообладателями учебной и учебно-методической литературы.

Для более полного и оперативного справочно-библиографического и информационного обслуживания в ИБЦ реализована технология Электронной доставки документов. Полный перечень электронных информационных ресурсов, используемых в процессе обучения, представлен в основной образовательной программе.

11. МАТЕРИАЛЬНО-ТЕХНИЧЕСКОЕ ОБЕСПЕЧЕНИЕ ДИСЦИПЛИНЫ

В соответствии с учебным планом занятия по дисциплине «*Современные инструменты маркетинга*» проводятся в форме лекций, практических занятий и самостоятельной работы обучающегося.

11.1. Оборудование, необходимое в образовательном процессе:

Лекционная учебная аудитория, оборудованная электронными средствами демонстрации (моноблоки, проектор, экран) и учебной мебелью; учебная аудитория для проведения практических занятий, оборудованная электронными средствами демонстрации; библиотека, имеющая рабочие компьютерные места для студентов, оснащенные компьютерами с доступом к базам данных и выходом в Интернет.

11.2. Учебно-наглядные пособия:

Комплекты иллюстрационных материалов к разделам лекционного курса.

11.3. Компьютеры, информационно-телекоммуникационные сети, аппаратно-программные и аудиовизуальные средства:

Персональные компьютеры (моноблоки), укомплектованные программными средствами; проекторы и экраны; локальная сеть с выходом в Интернет.

11.4. Печатные и электронные образовательные и информационные ресурсы:

Информационно-методические материалы: учебные пособия по дисциплине; раздаточный материал к разделам лекционного курса; раздаточный материал к практическим занятиям по дисциплине.

Электронные образовательные ресурсы: электронные презентации к разделам лекционного курса; учебно-методические разработки в электронном виде; справочные материалы в печатном и электронном виде, кафедральные библиотеки электронных изданий.

11.5. Перечень лицензионного программного обеспечения:

№ п/п	Наименование программного продукта	Реквизиты договора поставки	Количество лицензий	Срок окончания действия лицензии
1	WINDOWS 8.1 Professional Get Genuine	Контракт № 62-64ЭА/2013 от 02.12.2013	10 лицензий	бессрочно
2	Microsoft Office Professional Plus 2019 В составе: <ul style="list-style-type: none"> • Word • Excel • Power Point 	Контракт № 28-35ЭА/2020 от 26.05.2020	10 лицензий	12 месяцев (ежегодное продление подписки с правом перехода на обновлённую версию продукта)

12. ТРЕБОВАНИЯ К ОЦЕНКЕ КАЧЕСТВА ОСВОЕНИЯ ПРОГРАММЫ

Наименование модулей	Основные показатели оценки	Формы и методы контроля и оценки
Тема 1. Цифровые инструменты маркетинга	Знает: современные инструменты маркетинга. Умеет: применять теоретические знания на практике, Владеет: применять теоретические знания на практике,	Оценка за работу №1, 2 на практических занятиях. Оценка за зачет с оценкой
Тема 2. Маркетинговые исследования в сети интернет.	Знает: методологию проведения маркетинговых исследований; Умеет: обоснованно выбирать методы сбора данных; Владеет: методами сбора, анализа и интерпретации маркетинговой информации.	Оценка за работу на №3, 4 практических занятиях. Оценка за зачет с оценкой

<p>Тема 3. Прикладные аспекты проведения маркетинговых исследований и анализ данных.</p>	<p>Знает: принципы обработки и анализа маркетинговой информации; Умеет: проектировать формы для сбора данных; Владеет: методами сбора, анализа и интерпретации маркетинговой информации.</p>	<p>Оценка за работу №5, №6 на практических занятиях. Оценка за доклад. Оценка за зачет с оценкой</p>
<p>Тема 4. Методы анализа данных маркетинговых исследований.</p>	<p>Знает: современные инструменты маркетинга; Умеет: обоснованно выбирать методы сбора данных; проектировать формы для сбора данных; Владеет: навыками принятия маркетинговых решений на основе сведений, полученных в результате анализа маркетинговых данных.</p>	<p>Практическая работа. Оценка за зачет с оценкой.</p>

13. ОСОБЕННОСТИ ОРГАНИЗАЦИИ ОБРАЗОВАТЕЛЬНОГО ПРОЦЕССА ДЛЯ ИНВАЛИДОВ И ЛИЦ С ОГРАНИЧЕННЫМИ ВОЗМОЖНОСТЯМИ ЗДОРОВЬЯ

Обучение инвалидов и лиц с ограниченными возможностями здоровья осуществляется в соответствии с:

- Порядком организации и осуществления образовательной деятельности по образовательным программам – программам бакалавриата, программам специалитета, программам магистратуры (Приказ Минобрнауки РФ от 05.04.2017 № 301);
- Положением о порядке организации и осуществления образовательной деятельности по образовательным программам высшего образования – программам бакалавриата, программам специалитета, программам магистратуры в РХТУ им. Д.И. Менделеева, принятым решением Ученого совета РХТУ им. Д.И. Менделеева от 30.10.2019, протокол № 3, введенным в действие приказом ректора РХТУ им. Д.И. Менделеева от 14.11.2019 № 646А;
- Методическими рекомендациями по организации образовательного процесса для обучения инвалидов и лиц с ограниченными возможностями здоровья в образовательных организациях высшего образования, в том числе оснащенности образовательного процесса (утверждены заместителем Министра образования и науки РФ А.А. Климовым от 08.04.2014 № АК-44/05вн).

Дополнения и изменения к рабочей программе дисциплины
«Современные инструменты маркетинга»

Направление подготовки 18.03.01 Химическая технология. Технология нефтегазохимии, промышленного органического синтеза, полимерных и функциональных материалов.

(Код и наименование направления подготовки)

Технология нефтегазохимии, промышленного органического синтеза, полимерных и функциональных материалов.

(Наименование профиля подготовки)

Форма обучения: очная

Номер изменения/дополнения	Содержание дополнения/изменения	Основание внесения изменения/дополнения
1.		протокол заседания Ученого совета № _____ от «___» _____ 20__ г.
		протокол заседания Ученого совета № _____ от «___» _____ 20__ г.
		протокол заседания Ученого совета № _____ от «___» _____ 20__ г.
		протокол заседания Ученого совета № _____ от «___» _____ 20__ г.
		протокол заседания Ученого совета № _____ от «___» _____ 20__ г.

**Министерство науки и высшего образования Российской Федерации
федеральное государственное бюджетное образовательное учреждение
высшего образования
«Российский химико-технологический университет
имени Д.И. Менделеева»**



«УТВЕРЖДАЮ»

И.о. проректора по учебной работе

С.Н. Филатов

«25» мая 2022 г.

РАБОЧАЯ ПРОГРАММА ДИСЦИПЛИНЫ

«Прикладная механика»

Направление подготовки 18.03.01 Химическая технология

Профиль подготовки – «Технология нефтегазохимии, промышленного органического синтеза, полимерных и функциональных материалов»

Квалификация «бакалавр»

РАССМОТРЕНО И ОДОБРЕНО
на заседании Методической комиссии
РХТУ им. Д.И. Менделеева
«25» мая 2022 г.

Председатель  Н.А. Макаров

Москва 2022

Программа составлена профессором кафедры инженерного проектирования технологического оборудования Н.Н. Лясниковой

Программа рассмотрена и одобрена на заседании кафедры инженерного проектирования технологического оборудования РХТУ им. Д.И. Менделеева «06» апреля 2022 г., протокол №5

1. Цель и задачи дисциплины

Программа составлена в соответствии с требованиями Федерального государственного образовательного стандарта высшего образования – бакалавриат по направлению подготовки **18.03.01 Химическая технология** (ФГОС ВО), рекомендациями Методической комиссии и накопленным опытом преподавания дисциплины кафедрой Инженерного проектирования технологического оборудования РХТУ им. Д.И. Менделеева. Программа рассчитана на изучение дисциплины в течение 1 семестра.

Дисциплина «**Прикладная механика**» относится к обязательной части дисциплин учебного плана. Программа дисциплины предполагает, что обучающиеся имеют теоретическую и практическую подготовку в области математики, инженерной и компьютерной графики, теоретической механики.

Цель дисциплины – научить студентов творческому подходу к выполнению инженерных расчетов на прочность, жесткость и устойчивость элементов конструкций, деталей и узлов машин и аппаратов.

Задачи дисциплины сводятся к изучению методов расчета элементов химико-технологического оборудования на прочность, жесткость и устойчивость, изучению конструкций и принципов работы деталей и узлов машин, а также к формированию навыков разработки конструкторской документации.

Дисциплина «**Прикладная механика**» преподается во втором семестре. Контроль успеваемости студентов ведется по принятой в университете рейтинговой системе.

Рабочая программа дисциплины может быть реализована с применением электронных образовательных технологий и электронного обучения полностью или частично.

2. Требования к результатам освоения дисциплины

Изучение дисциплины направлено на приобретение следующих **компетенций и индикаторов их достижения**:

Универсальные компетенции и индикаторы их достижения:

Наименование категории (группы)	Код и наименование УК	Код и наименование индикатора достижения УК
Разработка и реализация проектов	УК-2 Способен определять круг задач в рамках поставленной цели и выбирать оптимальные способы их решения, исходя из действующих правовых норм, имеющихся ресурсов и ограничений	УК-2.2 Знает основы расчета на прочность, жесткость и устойчивость элементов оборудования химической промышленности УК-2.3 Знает технологические расчеты аппаратов химической промышленности УК-2.4 Умеет определять ожидаемые результаты проектирования элементов оборудования химической промышленности УК-2.5 Умеет определять способ решения конкретной задачи проекта, выбирая оптимальный способ и исходя из действующих правил и граничных условий при выполнении проектной документации и имеющихся ресурсов и ограничений

		<p>УК-2.6 Умеет решать конкретные задачи проекта требуемого качества и за установленное время</p> <p>УК-2.7 Умеет публично представлять результаты решения конкретной задачи проекта</p> <p>УК-2.8 Владеет способами и приемами изображения элементов химического оборудования в одной из графических систем</p> <p>УК-2.9 Владеет методами механики применительно к расчетам аппаратов химической промышленности</p> <p>УК-2.10 Владеет навыками проектирования простейших аппаратов химической промышленности</p> <p>УК-2.1 Знает правила и условности при выполнении конструкторской документации проекта</p>
--	--	--

В результате изучения дисциплины студент бакалавриата должен:

знать:

- основные уравнения и методы решения задач сопротивления материалов;
- основные методы расчетов на прочность, жесткость и устойчивость элементов конструкций;

уметь:

- проводить расчеты элементов конструкций на основе методов сопротивления материалов;
- производить расчеты по основным критериям работоспособности.

владеть:

- навыками расчета сопротивления материалов аналитическими методами.

3. Объем дисциплины и виды учебной работы

Вид учебной работы	Объем дисциплины		
	ЗЕ	Акад. ч.	Астр. ч.
Общая трудоемкость дисциплины	2	72	54
Контактная работа – аудиторные занятия:	1,33	48	36
Лекции	0,44	16	12
Практические занятия (ПЗ)	0,89	32	24
Самостоятельная работа	0,67	24	18
Контактная самостоятельная работа	0,67	0,4	0,3
Самостоятельное изучение разделов дисциплины		23,6	23,7
Вид итогового контроля:	<i>зачет с оценкой</i>		

4. Содержание дисциплины

4.1 Разделы дисциплины и виды занятий для студентов очного отделения

№ п/п	Раздел дисциплины	Академ. часов			
		Всего	Лекции	Прак. Зан.	Сам. работа
1.	Определение реакций опор. Растяжение-сжатие	20	4	8	8
1.1	Определение реакций опор.	10	2	4	4
1.2	Растяжение-сжатие	10	2	4	4
2.	Кручение. Изгиб	28	6	14	8
2.1	Кручение	14	3	4	2
2.2	Изгиб	14	3	10	6
3.	Сложное напряженное состояние	24	6	10	8
3.1	Сложное напряженное состояние	4	2	-	1
3.2	Тонкостенные сосуды	6	2	6	5
3.3	Расчет сжатых стержней на устойчивость	14	2	4	2
	Итого в семестре	72	16	32	24

4.2 Содержание разделов дисциплины

1. Определение реакций опор. Растяжение-сжатие

1.1. Определение реакций опор

Абсолютно твердое тело. Элементы статики. Основные понятия. Аксиомы статики. Уравнения равновесия. Связи и их реакции.

1.2. Растяжение-сжатие

Основные допущения и принципы сопротивления материалов. Метод сечений. Напряжения, деформации и перемещения. Закон Гука. Построение эпюр внутренних усилий, напряжений и перемещений. Статически определимые и статически неопределимые задачи. Диаграммы растяжения для пластичных и хрупких материалов и их характеристики. Допускаемые напряжения. Условие прочности при растяжении (сжатии).

2. Кручение. Изгиб

2.1. Кручение

Закон Гука при сдвиге. Внутренние силовые факторы при кручении. Напряжения в стержнях круглого сечения. Условие прочности при кручении.

2.2. Изгиб

Геометрические характеристики плоских сечений. Понятие чистого и поперечного изгибов. Правила построения эпюр поперечных сил и изгибающих моментов. Определение нормальных напряжений. Условие прочности при изгибе. Определение касательных напряжений. Рациональные формы сечений.

3. Сложное напряженное состояние

3.1. Сложное напряженное состояние

Основы теории напряженного состояния и гипотезы прочности. Понятие напряженного состояния. Главные площадки и главные напряжения. Обобщенный закон Гука. Назначение гипотез прочности. Понятие эквивалентных напряжений и критериев прочности.

3.2. Тонкостенные сосуды

Тонкостенные сосуды. Определение напряжений по безмоментной теории. Основные допущения. Вывод уравнения Лапласа. Расчет тонкостенных оболочек по уравнению Лапласа и по стандартизированной методике. Условие прочности.

3.3. Расчет сжатых стержней на устойчивость

Устойчивость элементов конструкций. Понятие критической силы и коэффициента запаса прочности. Расчет критической силы по Эйлеру. Пределы применимости формулы Эйлера. Практический способ расчета на устойчивость.

5. Соответствие содержания требованиям к результатам освоения дисциплины

№	В результате освоения дисциплины студент должен:	Раздел 1	Раздел 2	Раздел 3
	Знать:			
1.	основные уравнения и методы решения задач сопротивления материалов;	+	+	+
2.	основные методы расчетов на прочность, жесткость и устойчивость элементов конструкций	+	+	+
	Уметь:			
3.	проводить расчеты элементов конструкций на основе методов сопротивления материалов;	+	+	+
4.	производить расчеты по основным критериям работоспособности	+	+	+

	Владеть:				
5.	навыками расчета сопротивления материалов аналитическими методами		+	+	+
	Код и наименование УК	Код и наименование индикатора достижения УК			
6.	УК-2 Способен определять круг задач в рамках поставленной цели и выбирать оптимальные способы их решения, исходя из действующих правовых норм, имеющихся ресурсов и ограничений	УК-2.2 Знает основы расчета на прочность, жесткость и устойчивость элементов оборудования химической промышленности	+	+	+
7.		УК-2.3 Знает технологические расчеты аппаратов химической промышленности	+	+	+
8.		УК-2.4 Умеет определять ожидаемые результаты проектирования элементов оборудования химической промышленности	+	+	+
9.		УК-2.5 Умеет определять способ решения конкретной задачи проекта, выбирая оптимальный способ и исходя из действующих правил и граничных условий при выполнении проектной документации и имеющихся ресурсов и ограничений	+	+	+
10.		УК-2.6 Умеет решать конкретные задачи проекта требуемого качества и за установленное время	+	+	+

11.		УК-2.7 Умеет публично представлять результаты решения конкретной задачи проекта	+	+	+
12.		УК-2.8 Владеет способами и приемами изображения элементов химического оборудования в одной из графических систем	+	+	+
13.		УК-2.9 Владеет методами механики применительно к расчетам аппаратов химической промышленности	+	+	+
14.		УК-2.10 Владеет навыками проектирования простейших аппаратов химической промышленности	+	+	+
15.		УК-2.1 Знает правила и условности при выполнении конструкторской документации проекта	+	+	+

6. Практические и лабораторные занятия

6.1. Практические занятия

Примерные темы практических занятий

№ п/п	№ раздела дисциплины	Примерные темы практических занятий	Часы
1	1.1	Определение реакций опор в консольно закрепленной балке.	2
2	1.1	Определение реакций опор в шарнирно закрепленной балке.	2
3	1.2	Растяжение-сжатие. Решение статически определимых задач. Построение эпюр продольных сил, нормальных напряжений, перемещений.	2

4	1.2	Растяжение-сжатие. Решение статически неопределимых задач. Построение эпюр продольных сил, нормальных напряжений, перемещений.	4
5	2.1	Кручение. Построение эпюр крутящих моментов, максимальных касательных напряжений, углов поворота сечений.	2
6	2.2	Изгиб. Построение эпюр поперечных сил и изгибающих моментов. Прочностной расчет.	6
7	2.2	Энергетический метод определения перемещений. Интеграл Мора. Правило Верещагина вычисления интеграла Мора.	4
8	3.2	Тонкостенные сосуды. Построение эпюр окружных и меридиональных напряжений.	6
9	3.3	Расчет сжатых стержней на устойчивость. Расчет критической силы по Эйлеру.	4

7. Самостоятельная работа

Самостоятельная работа проводится с целью углубления знаний по дисциплине и предусматривает:

- ознакомление и проработку рекомендованной литературы, работу с электронно-библиотечными системами, включая переводы публикаций из научных журналов, цитируемых в базах Scopus, Web of Science, Chemical Abstracts, РИНЦ;
- выполнение и подготовку к сдаче расчетно-графических работ;
- подготовку к выполнению контрольных работ;
- подготовку к сдаче *зачета с оценкой* по дисциплине;

Планирование времени на самостоятельную работу, необходимого на изучение дисциплины, студентам лучше всего осуществлять на весь период изучения, предусматривая при этом регулярное повторение пройденного материала. Материал, законспектированный на лекциях, необходимо регулярно дополнять сведениями из литературных источников, представленных в программе. При работе с указанными источниками рекомендуется составлять краткий конспект материала, с обязательным фиксированием библиографических данных источника.

8. Примеры оценочных средств для контроля освоения дисциплины

8.1. Примерная тематика расчетно-графических работ

Для текущего контроля предусмотрено 3 расчетно-графических работы. Максимальная оценка за РГР - 30 баллов и составляет по 10 баллов за каждую.

1. РГР № 1. Определение реакций опор. Растяжение-сжатие.
2. РГР № 2. Кручение. Изгиб.
3. РГР № 3. Тонкостенные сосуды.

Освоение дисциплины заключается в выполнении расчетно-графических работ по основным темам.

Условия расчетно-графических работ:

Расчетно-графическая работа № 1

Тема «Определение реакций опор» (максимальная оценка 5 баллов).

По данной теме выполняется две задачи: рама закреплена с помощью подвижного и неподвижного шарниров; рама закреплена с помощью заделки.

Для заданной рамы требуется определить реакции в опорах из условий равновесия и проверить найденные реакции. Вид рам и нагрузки, а также исходные данные для расчетов отображены в расчетных схемах, представляемых студентам индивидуально.

Тема «Растяжение-сжатие» (максимальная оценка 5 баллов). По данной теме выполняется две задачи: статически определимый брус; статически неопределимый брус.

Общая расчетная схема представлена ступенчатым брусом, закрепленным с обоих концов и нагруженным двумя продольными силами P_1 и P_2 . При этом задано взаимное соотношение между площадями A_i отдельных участков бруса и между силами P_1 и P_2 .

Статически определимая задача.

В общей расчетной схеме сохраняется левая опора и отбрасывается правая. Задача становится статически определимой.

Для заданного бруса требуется:

1) Построить эпюры продольных сил N_z и нормальных напряжений σ_z , как функций искомого параметра (A или P);

2) Из условия прочности определить искомый параметр:

а) вариант А – площадь A (составляющую поперечных сечений участков бруса);

б) вариант В – силу P (составляющую сил P_1 и P_2);

3) Для найденного искомого параметра (A или P) вычислить числовые значения продольных сил N_z , нормальных напряжений σ_z ;

4) Построить эпюру перемещений поперечных сечений бруса ΔL_z .

Статически неопределимая задача.

Расчетной схемой второй задачи является заданная общая расчетная схема бруса, закрепленного с обоих концов.

Для заданного варианта бруса требуется:

1) Раскрыть статическую неопределимость системы;

2) Построить эпюры продольных сил N_z и нормальных напряжений σ_z , перемещений поперечных сечений бруса ΔL_z ;

3) Определить коэффициент запаса прочности.

Указание. Значения площади A и силы P взять из первой задачи.

Варианты расчетных схем выдаются студентам индивидуально.

Общие данные для расчета:

допускаемое напряжение $[\sigma] = 120$ МПа;

модуль упругости первого рода $E = 2 \cdot 10^5$ МПа;

предел текучести $[\sigma]_T = 240$ МПа.

Расчетно-графическая работа № 2

Тема «Кручение» (максимальная оценка 4 балла).

Прямолинейный ступенчатый брус круглого поперечного сечения нагружен крутящей нагрузкой. Вид бруса и нагрузки отображены в расчетных схемах, представляемых студентам индивидуально.

Задание. Для заданного варианта требуется:

1) построить эпюры крутящих моментов M_z , максимальных касательных напряжений τ_{\max} и углов закручивания φ как функций искомого параметра (D или M);

2) определить искомые параметры (вариант А – диаметр D , вариант Б – момент M), обеспечив выполнение двух условий:

а) условия прочности $\tau_{\max} \leq [\tau]$;

б) условия жесткости $\varphi_{\max} \leq [\varphi]$;

3) для заданных параметров вычислить значения M_z , τ_{\max} , φ в узловых точках эпюр.

Тема «Изгиб» (максимальная оценка 6 баллов)

Задача № 1. Прямолинейная балка постоянного сечения с моментом сопротивления W_x закреплена одним концом в защемляющем опорном устройстве (заделка) и нагружена изгибающей нагрузкой. Вид балки и нагрузка отображены в расчетных схемах, представляемых студентам индивидуально (максимальная оценка 2 балла).

Задание. Для заданного варианта балки требуется:

- 1) построить эпюры поперечных сил Q_y и изгибающих моментов M_x ;
- 2) определить положение опасного сечения;
- 3) из условия прочности определить несущую способность конструкции (вычислить значения q , P , M).

При расчетах допускаемое напряжение принять равным $[\sigma] = 150$ МПа.

Задача № 2. Прямолинейная балка постоянного сечения закреплена на двух шарнирных опорах и нагружена изгибающей нагрузкой. Вид балки и нагрузка отображены в расчетных схемах, представляемых студентам индивидуально (максимальная оценка 4 балла).

Задание. Для заданного варианта балки требуется:

- 1) определить опорные реакции;
- 2) построить эпюры поперечных сил Q_y и изгибающих моментов M_x ;
- 3) определить из условия прочности размеры поперечного сечения балки в форме круга, прямоугольника ($h = 2b$);
- 4) выбрать оптимальное из трех названных сечений;
- 5) проверить прочность трех расчетных сечений по касательным напряжениям.

Тема «Определение перемещений и углов поворота сечений в балке» (максимальная оценка 2 балла).

Прямолинейный брус прямоугольного поперечного сечения нагружен изгибающей нагрузкой. Вид бруса и нагрузки отображены в расчетных схемах, представляемых студентам индивидуально.

Задание. Для заданного варианта требуется:

- 1) построить эпюру изгибающих моментов M_x – грузовую эпюру;
- 2) построить вспомогательную систему;
- 3) построить эпюру изгибающих моментов M_1 – единичную эпюру.
- 4) вычислить перемещения и углы поворота сечений в заданных сечениях.

Расчетно-графическая работа № 3

Тема «Тонкостенные сосуды» (максимальная оценка 10 баллов).

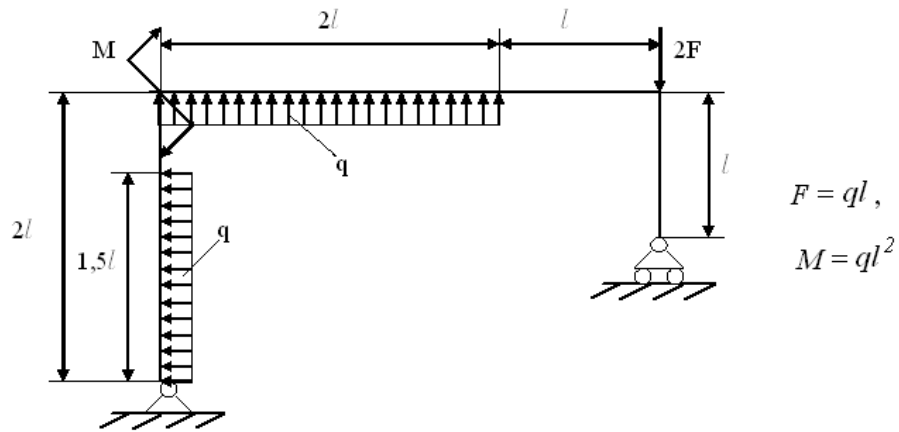
Для заданных расчетных схем и числовых данных построить эпюры окружных (σ_t) и меридиональных (σ_m) напряжений. По III гипотезе прочности определить толщину стенки сосуда s (или давление газа P_T). Вычислить значения напряжений. Задания выдаются студентам индивидуально.

8.2 Примеры контрольных заданий для текущего контроля освоения дисциплины

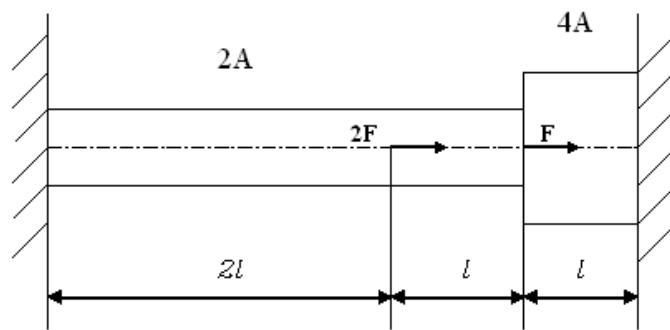
Для текущего контроля предусмотрено 3 контрольные работы. Максимальная оценка за контрольные работы 30 баллов и составляет по 10 баллов за каждую.

1. Примеры задач к контрольной работе № 1 «Определение реакций опор. Растяжение-сжатие». Содержит 2 задачи (максимальная оценка – по 5 баллов за каждую задачу).

Задача 1 по теме «Определение реакций опор». Для заданной рамы требуется определить реакции в опорах из условий равновесия и проверить найденные реакции.

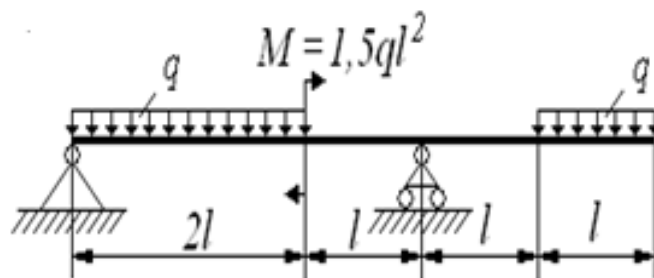


Задача 2 по теме «Растяжение-сжатие». Для бруса, закрепленного с обоих концов, построить эпюры продольных сил N_z и нормальных напряжений σ_z , перемещений поперечных сечений бруса ΔL_z .



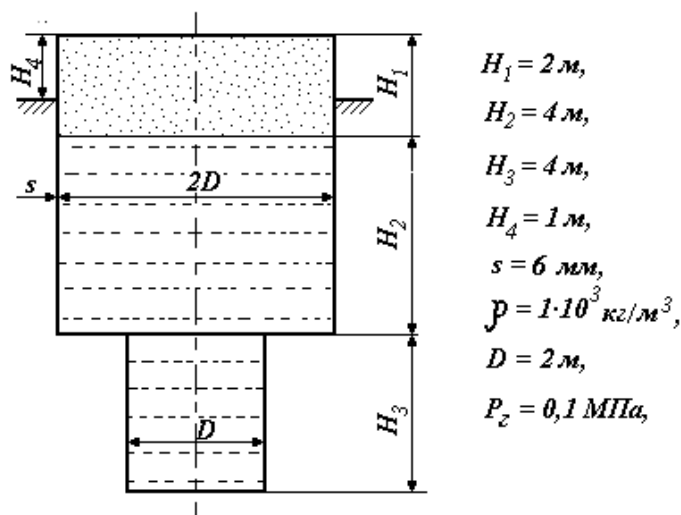
2. Пример задачи к контрольной работе № 2 «Кручение. Изгиб». Содержит 1 задачу (максимальная оценка 10 баллов).

Для заданного варианта балки требуется построить эпюры поперечных сил Q_y и изгибающих моментов M_x .



3. Пример задачи к контрольной работе № 3 «Тонкостенные сосуды». Содержит 1 задачу (максимальная оценка 10 баллов).

Для заданного тонкостенного сосуда построить эпюры окружных (σ_t) и меридиональных (σ_m) напряжений.



8.3. Вопросы для итогового контроля освоения дисциплины (3 семестр – зачет с оценкой).

1. Связи и их реакции. Уравнения равновесия. Определение реакций опор.
2. Напряжения, деформации и перемещения. Метод сечений. Построение эпюр продольных сил N_z , нормальных напряжений σ_z , перемещений поперечных сечений бруса ΔL_z . Статически определимые и статически неопределимые задачи.
3. Кручение. Построение эпюр крутящих моментов M_z , максимальных касательных напряжений τ_{\max} и углов закручивания φ .
4. Изгиб. Построение эпюр поперечных сил Q_y и изгибающих моментов M_x .
5. Интеграл Мора. Правило Верещагина вычисления интеграла Мора.
6. Определение напряжений по безмоментной теории. Расчет тонкостенных оболочек по уравнению Лапласа и по стандартизованной методике.

8.4 Структура и примеры билетов зачета с оценкой

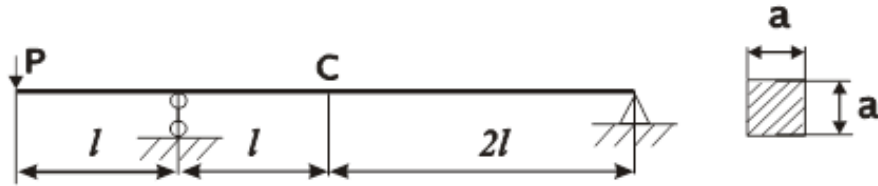
Зачетный билет включает контрольные вопросы по разделам 1 ÷ 4 рабочей программы дисциплины и содержит 3 вопроса. Ответы на вопросы билета оцениваются из максимальной оценки 40 баллов следующим образом: вопрос 1 – 20 баллов, вопрос 2 – 10 баллов, вопрос 3 – 10 баллов.

Пример билета

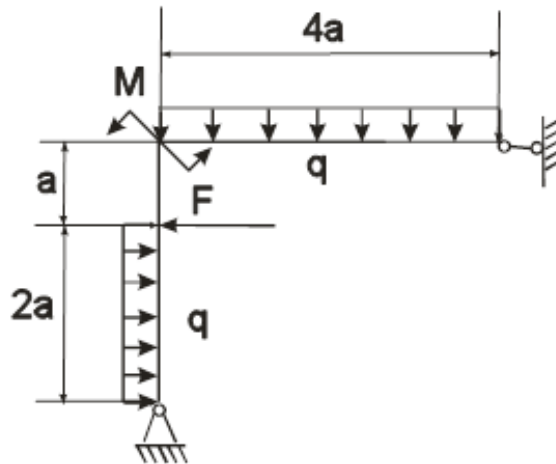
<p>«Утверждаю» Заведующий кафедрой ИПТО (Должность, наименование кафедры)</p> <p>_____ В.М.Аристов (Подпись) (И. О. Фамилия)</p> <p>«__» _____ 20__ г.</p>	Министерство науки и высшего образования РФ
	Российский химико-технологический университет имени Д.И. Менделеева
	Кафедра инженерного проектирования технологического оборудования
	Прикладная механика

Билет № 1

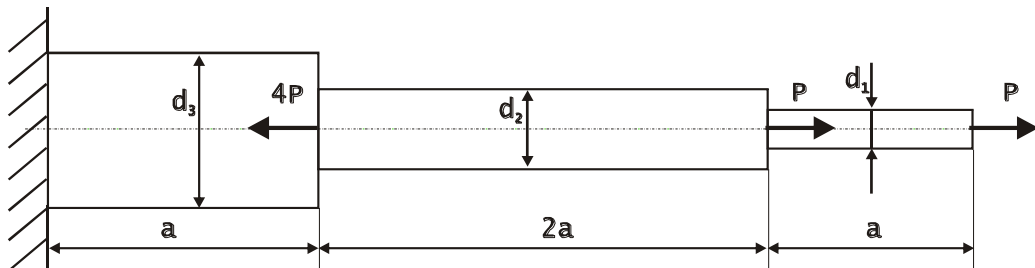
1. Определить вертикальное перемещение и угол поворота сечения в точке С балки квадратного поперечного сечения, если $a = 5$ см, $l = 0,5$ м, $P = 2$ кН. Модуль упругости материала балки $E = 2 \cdot 10^5$ МПа.



2. Определить реакции опор для бруса, нагруженного следующими силовыми факторами: $q = 10$ кН/м, $F = 10$ кН, $M = 10$ кН м. Величина $a = 1,5$ м.



3. Стальной брус нагружен центральными продольными силами P . Диаметры связаны соотношениями: $d_3 = 3d_1$, $d_2 = 2d_1$, $d_1 = 1$ см. Построить эпюры продольных сил N_z , нормальных напряжений σ_z и перемещений ΔL_z .



Полный перечень оценочных средств приведен в виде отдельного документа, являющегося неотъемлемой частью основной образовательной программы.

9. Учебно-методическое обеспечение дисциплины

9.1. Рекомендуемая литература

А. Основная литература

1. Поляков А.А. Механика химических производств. Учебное пособие для вузов. М.: Альянс, 2017, 392 с.

Б. Дополнительная литература

1. Степин П.А. Сопrotивление материалов. С-Пб.: Лань, 2021. 320 с.
2. Гулиа Н.В., Клоков В.Г., Юрков С.А. Детали машин. С-Пб.: Лань, 2021. 416 с.

9.2. Рекомендуемые источники научно-технической информации

- Раздаточный иллюстративный материал к практическим занятиям по курсовому проектированию.
- Презентации к лекциям.
- Методические рекомендации по оформлению конструкторской документации курсового проекта по прикладной механике.
- Научно-технические журналы:
 - Журнал «Технология машиностроения», ISSN 1562-3221;
 - Журнал «Вестник машиностроения», ISSN 0042-4633.
- Ресурсы информационно–телекоммуникационной сети Интернет:
 - Ресурсы ELSEVIER: www.sciencedirect.com

9.3. Средства обеспечения освоения дисциплины

Для реализации рабочей программы подготовлены следующие средства обеспечения освоения дисциплины:

- компьютерные презентации интерактивных лекций – 16, (общее число слайдов – 256);

10. Перечень информационных технологий, используемых в образовательном процессе

Информационно-библиотечный центр (ИБЦ) РХТУ им. Д. И. Менделеева обеспечивает информационную поддержку всем направлениям деятельности университета, содействует подготовке высококвалифицированных специалистов, совершенствованию учебного процесса, научно-исследовательской работы, способствует развитию профессиональной культуры будущего специалиста.

Структура и состав библиотечного фонда соответствует требованиям Примерного положения о формировании фондов библиотеки высшего учебного заведения, утвержденного приказом Минобразования и науки от 27.04.2000 г. № 1246. ИБЦ университета обеспечивает обучающихся основной учебной, учебно-методической и научной литературой, необходимой для организации образовательного процесса по всем дисциплинам основной образовательной программы и гарантирует возможность качественного освоения бакалаврами образовательной программы по направлению подготовки **18.03.01.**

Общий объем многоотраслевого фонда ИБЦ составляет 1719785 экз. на 01.01.22.

Фонд учебной и учебно-методической литературы укомплектован печатными и электронными изданиями из расчета 50 экз. на каждые 100 обучающихся, а для дисциплин вариативной части образовательной программы - 1 экз. на одного обучающегося.

Фонд дополнительной литературы включает помимо учебной литературы официальные, справочно-библиографические, специализированные отечественные и зарубежные периодические и информационные издания.

Информационно-библиотечный центр обеспечивает самостоятельную работу студентов в читальных залах, предоставляя широкий выбор литературы по актуальным направлениям, а также обеспечивает доступ к профессиональным базам данных, информационным, справочным и поисковым системам.

Каждый обучающийся обеспечен свободным доступом из любой точки, в которой имеется доступ к сети Интернет и к электронно-библиотечной системе (ЭБС) Университета, которая содержит различные издания по основным изучаемым дисциплинам и сформирована по согласованию с правообладателями учебной и учебно-методической литературы.

Для более полного и оперативного справочно-библиографического и информационного обслуживания в ИБЦ реализована технология Электронной доставки документов.

Полный перечень электронных информационных ресурсов, используемых в процессе обучения, представлен в основной образовательной программе.

11. Материально-техническое обеспечение дисциплины

В соответствии с учебным планом занятия по дисциплине проводятся в форме лекций, практических занятий, лабораторных работ и самостоятельной работы обучающегося.

11.1. Оборудование, необходимое в образовательном процессе:

Лекционная учебная аудитория, оборудованная электронными средствами демонстрации (компьютер со средствами звуковоспроизведения, проектор, экран) и учебной мебелью; учебная аудитория для проведения практических занятий; учебная аудитория для проведения лабораторных занятий,

Библиотека, имеющая рабочие места, оснащенные компьютерами с доступом к базам данных и выходом в Интернет.

11.2. Учебно-наглядные пособия:

Информационно-методические материалы: учебные пособия по дисциплине; раздаточные материалы к разделам курса.

11.3. Компьютеры, информационно-телекоммуникационные сети, аппаратно-программные и аудиовизуальные средства:

Персональные компьютеры, укомплектованные проигрывателями CD и DVD, принтерами и программными средствами; проекторы и экраны; цифровые камеры; копировальные аппараты; локальная сеть с выходом в Интернет.

11.4. Печатные и электронные образовательные и информационные ресурсы:

Информационно-методические материалы: учебные пособия по дисциплине; раздаточный материал к разделам лекционного курса, персональные задания расчетно-графических работ.

Электронные образовательные ресурсы: электронные презентации к разделам лекционного курса; учебно-методические разработки в электронном виде; справочные материалы в печатном и электронном виде по расчетам и конструированию элементов технологического оборудования.

11.5. Перечень лицензионного программного обеспечения

№ п/п	Наименование программного продукта	Реквизиты договора поставки	Количество лицензий	Срок окончания действия лицензии
1	O365ProPlusOpenFcly ShrdSvr ALNG SubsVL OLV E 1Mth Acdmc AP AddOn toOPP Приложения в составе подписки: Outlook OneDrive Word 365 Excel 365 PowerPoint 365 Microsoft Teams	Контракт № 28-35ЭА/2020 от 26.05.2020	Охватывает все АРМ Университета	12 месяцев (ежегодное продление подписки с правом перехода на обновлённую версию продукта)
2	Пакет MS Office 2019 Standard	Контракт № 28-35ЭА/2020 от 26.05.2020	Охватывает все АРМ Университета	12 месяцев (ежегодное продление подписки с правом перехода на обновлённую версию продукта)
3	WINHOME 10 Russian OLV NL Each AcademicEdition	Контракт № 28-35ЭА/2020 от 26.05.2020	Охватывает все АРМ Университета	бессрочно
4	Компас-3D v18 на 50 мест. Проектирование и конструирование в машиностроении, лицензия.	Контракт № 28-35ЭА/2020 от 26.05.2020	2 лицензии на учебный комплект программного обеспечения для проектирования и конструирования в машиностроении, рассчитанные на активацию на 50 мест каждая.	бессрочно

	Учебный комплект Компас-3D v 19 на 50 мест КТПП	Контракт № 90-133ЭА/2021 от 07.09.2021	2 лицензии на учебный комплект программного обеспечения для проектирования и конструирования в машиностроении, рассчитанные на активацию на 50 мест каждая.	бессрочно
--	---	--	---	-----------

12. Требования к оценке качества освоения программы

Наименование модулей	Основные показатели оценки	Формы и методы контроля и оценки
Определение реакций опор. Растяжение-сжатие	<p>Знает:</p> <ul style="list-style-type: none"> –основные уравнения и методы решения задач сопротивления материалов; –основные методы расчетов на прочность, жесткость и устойчивость элементов конструкций <p>Умеет:</p> <ul style="list-style-type: none"> –проводить расчеты элементов конструкций на основе методов сопротивления материалов <p>Владеет:</p> <ul style="list-style-type: none"> –навыками расчета сопротивления материалов аналитическими методами 	<p>Оценка за РГР №1. Оценка на зачете.</p>
Кручение. Изгиб	<p>Знает:</p> <ul style="list-style-type: none"> –основные уравнения и методы решения задач сопротивления материалов; –основные методы расчетов на прочность, жесткость и устойчивость элементов конструкций <p>Умеет:</p> <ul style="list-style-type: none"> –проводить расчеты элементов конструкций на основе методов сопротивления материалов <p>Владеет:</p> <ul style="list-style-type: none"> –навыками расчета сопротивления материалов аналитическими методами 	<p>Оценка за РГР №2. Оценка на зачете.</p>
Сложное напряженное состояние	<p>Знает:</p>	<p>Оценка за РГР №3. Оценка на зачете.</p>

	<p>–основные уравнения и методы решения задач сопротивления материалов;</p> <p>–основные методы расчетов на прочность, жесткость и устойчивость элементов конструкций</p> <p>Умеет:</p> <p>–проводить расчеты элементов конструкций на основе методов сопротивления материалов</p> <p>Владеет:</p> <p>–навыками расчета сопротивления материалов аналитическими методами</p>	
--	--	--

13. Особенности организации образовательного процесса для инвалидов и лиц с ограниченными возможностями здоровья

Обучение инвалидов и лиц с ограниченными возможностями здоровья осуществляется в соответствии с:

– Порядком организации и осуществления образовательной деятельности по образовательным программам – программам бакалавриата, программам специалитета, программам магистратуры (Приказ Министерства науки и высшего образования Российской Федерации от 06.04.2021 № 245);

– Положением о порядке организации и осуществления образовательной деятельности по образовательным программам высшего образования – программам бакалавриата, программам специалитета, программам магистратуры в РХТУ им. Д.И. Менделеева, принятым решением Ученого совета РХТУ им. Д.И. Менделеева от 30.10.2019, протокол № 3, введенным в действие приказом ректора РХТУ им. Д.И. Менделеева от 14.11.2019 № 646А;

– Методическими рекомендациями по организации образовательного процесса для обучения инвалидов и лиц с ограниченными возможностями здоровья в образовательных организациях высшего образования, в том числе оснащённости образовательного процесса (утверждены заместителем Министра образования и науки РФ А.А. Климовым от 08.04.2014 № АК-44/05вн).

Дополнения и изменения к рабочей программе дисциплины
«Прикладная механика»
основной образовательной программы
 направления 18.03.01 Химическая технология
 «Технология нефтегазохимии, промышленного органического синтеза, полимерных и
 функциональных материалов»
 Форма обучения: очная

Номер изменения/ дополнения	Содержание дополнения/изменения	Основание внесения изменения/дополнения
1.		протокол заседания Ученого совета № _____ от «__» _____ 20__ г.
		протокол заседания Ученого совета № _____ от «__» _____ 20__ г.
		протокол заседания Ученого совета № _____ от «__» _____ 20__ г.
		протокол заседания Ученого совета № _____ от «__» _____ 20__ г.

**Министерство науки и высшего образования Российской Федерации
Федеральное государственное бюджетное образовательное учреждение
высшего образования
«Российский химико-технологический университет
имени Д.И. Менделеева»**



УТВЕРЖДАЮ
Д.о. проректора по учебной работе

_____/С.Н. Филатов/
(подпись) (Ф.И.О.)
«25» мая 2022 г.

**РАБОЧАЯ ПРОГРАММА ДИСЦИПЛИНЫ
«Безопасность жизнедеятельности»**

Направление подготовки 18.03.01 – Химическая технология

Профиль подготовки – все профили подготовки

Квалификация «бакалавр»

РАССМОТРЕНО И ОДОБРЕНО
на заседании Методической комиссии
РХТУ им. Д.И. Менделеева
25 мая 2022 г.

Председатель _____ Н.А. Макаров

Москва 2022 г.

Программа составлена кафедрой техносферной безопасности:
д.т.н., проф. Акининым Н.И., д.т.н., проф. Васиным А.Я.

Программа рассмотрена и одобрена на заседании кафедры
техносферной безопасности *5 апреля 2022 г., протокол № 10.*

1. ЦЕЛЬ И ЗАДАЧИ ДИСЦИПЛИНЫ

Программа составлена в соответствии с требованиями Федерального государственного образовательного стандарта высшего образования (ФГОС ВО) для направления подготовки 18.03.01 - «Химическая технология», рекомендациями методической комиссии и накопленного опыта преподавания дисциплины кафедрой *Техносферной безопасности* РХТУ им. Д.И. Менделеева. Программа рассчитана на изучение дисциплины в течение одного семестра.

Дисциплина *«Безопасность жизнедеятельности»* относится к обязательной части дисциплин учебного плана и рассчитана на изучение в 7 семестре. Программа дисциплины предполагает, что обучающиеся имеют теоретическую и практическую подготовку в области математики, физики, общей и неорганической химии, физической химии, общей химической технологии.

Цель дисциплины – формирование профессиональной культуры безопасности, под которой понимается готовность и способность личности использовать в профессиональной деятельности приобретенную совокупность знаний, умений и навыков для обеспечения безопасности в сфере профессиональной деятельности, характера мышления и ценностных ориентаций, при которых вопросы безопасности рассматриваются в качестве приоритета.

Основными обобщенными **задачами дисциплины** являются:

- приобретение понимания и анализ рисков, связанных с деятельностью человека;
- овладение приемами рационализации жизнедеятельности, ориентированными на снижения антропогенного воздействия на природную среду и обеспечение безопасности личности и общества;
- формирование:
 - культуры безопасности, экологического сознания и риск-ориентированного мышления, при котором вопросы безопасности рассматриваются в качестве важнейшего приоритета жизнедеятельности человека;
 - культуры профессиональной безопасности, способностей для идентификации опасности и оценивания рисков в сфере своей профессиональной деятельности;
 - готовности применения профессиональных знаний для обеспечения безопасности и улучшения условий труда в сфере своей профессиональной деятельности;
 - способностей к оценке вклада своей предметной области в решение проблем безопасности;

Цель и задачи дисциплины достигаются с помощью ознакомления:

- с современным состоянием и негативными факторами среды обитания;

- с принципами обеспечения безопасности взаимодействия человека со средой обитания, рациональными условиями деятельности;
- с последствиями воздействия на человека травмирующих, вредных и поражающих факторов, принципами их идентификации;
- с средствами и методами повышения безопасности, экологичности и устойчивости жизнедеятельности в техносфере;
- с методами повышения устойчивости функционирования объектов экономики в чрезвычайных ситуациях;
- с мероприятиями по защите населения и персонала объектов экономики в чрезвычайных ситуациях;
- с правовыми, нормативными, организационными и экономическими основами безопасности жизнедеятельности;
- с методами контроля и управления условиями жизнедеятельности.

Дисциплина «Безопасность жизнедеятельности» преподается в 8 семестре. Контроль успеваемости студентов ведется по принятой в университете рейтинговой системе.

Рабочая программа дисциплины может быть реализована с применением электронных образовательных технологий и электронного обучения полностью или частично.

2. ТРЕБОВАНИЯ К РЕЗУЛЬТАТАМ ОСВОЕНИЯ ДИСЦИПЛИНЫ

Изучение дисциплины «направлено на приобретение следующих компетенций и индикаторов их достижения:

Универсальные компетенции и индикаторы их достижения:

Наименование категории (группы)	Код и наименование УК, ПК	Код и наименование индикатора достижения УК, ПК
Безопасность жизнедеятельности	УК-8. Способен создавать и поддерживать в повседневной жизни и в профессиональной деятельности безопасные условия жизнедеятельности для сохранения природной среды, обеспечения устойчивого развития общества, в том числе при угрозе и возникновении чрезвычайных ситуаций и военных конфликтов	<p>УК-8.1. Знает основные техносферные опасности, их свойства и характеристики.</p> <p>УК-8.2. Знает характер воздействия вредных и опасных факторов на человека и природную среду, методы защиты от них применительно к сфере своей профессиональной деятельности.</p> <p>УК-8.3. Умеет обеспечивать безопасные и/или комфортные условия труда на рабочем месте, в том числе с помощью средств защиты.</p> <p>УК-8.4. Умеет выявлять и устранять проблемы, связанные с нарушениями техники безопасности на рабочем месте применительно к</p>

		<p>сфере своей профессиональной деятельности.</p> <p>УК-8.5. Умеет осуществлять действия по предотвращению чрезвычайных ситуаций.</p> <p>УК-8.6. Владеет законодательными и нормативно-правовыми актами в области безопасности и охраны окружающей среды.</p> <p>УК-8.7. Владеет способами и технологиями защиты в чрезвычайных ситуациях и в условиях военного времени.</p> <p>УК-8.8. Владеет понятийно-терминологическим аппаратом в области безопасности.</p> <p>УК-8.9. Владеет навыками рационализации профессиональной деятельности с целью обеспечения безопасности и защиты окружающей среды.</p>
--	--	--

В результате изучения дисциплины студент бакалавриата должен:

Знать:

- основные техносферные опасности, их свойства и характеристики;
- характер воздействия вредных и опасных факторов на человека и природную среду, методы защиты от них применительно к сфере своей профессиональной деятельности.

Уметь:

- идентифицировать основные опасности среды обитания человека;
- оценивать риск их реализации, выбирать методы защиты от опасностей применительно к сфере своей профессиональной деятельности и способы обеспечения комфортных условий жизнедеятельности.

Владеть:

- законодательными и правовыми актами в области безопасности и охраны окружающей среды, требованиями к безопасности технических регламентов в сфере профессиональной деятельности;
- способами и технологиями защиты в чрезвычайных ситуациях;
- понятийно-терминологическим аппаратом в области безопасности;
- навыками рационализации профессиональной деятельности с целью обеспечения безопасности и защиты окружающей среды.

3. ОБЪЕМ ДИСЦИПЛИНЫ И ВИДЫ УЧЕБНОЙ РАБОТЫ

Вид учебной работы	Объем дисциплины		
	ЗЕ	Акад. ч.	Астр. ч.
Общая трудоемкость дисциплины	4	144	108
Контактная работа – аудиторные занятия:	1,33	48	36
в том числе в форме практической подготовки	-	-	-
Лекции	0,89	32	24
в том числе в форме практической подготовки	-	-	-
Практические занятия	-	-	-
в том числе в форме практической подготовки	-	-	-
Лабораторные работы	0,44	16	12
в том числе в форме практической подготовки	-	-	-
Самостоятельная работа	1,67	60	45
Контактная самостоятельная работа	-	-	-
Подготовка к лабораторным работам	0,56	20	15
Самостоятельное изучение разделов дисциплины	1,11	40	30
Вид контроля			
Экзамен	1,0	36	27
Контактная работа – промежуточная аттестация		0,4	0,3
Подготовка к экзамену	1,0	35,6	26,7
Вид итогового контроля:		экзамен	

4. СОДЕРЖАНИЕ ДИСЦИПЛИНЫ

4.1. Разделы дисциплины и виды занятий

№ п/п	Раздел дисциплины	Академ. часов						
		Всего	в т.ч. в форме пр. подг.	Лекции	в т.ч. в форме пр. подг.	Лаб. работы	в т.ч. в форме пр. подг.	Сам. работа
	Раздел 1. Введение в безопасность	5		2				3
1.1	Основные понятия и определения.	2		1				1
1.2	Безопасность и устойчивое развитие.	3		1				2
	Раздел 2. Человек и техносфера.	7		2				5
2.1	Структура техносферы и ее основных компонентов.	3		1				2
2.2	Современное состояние техносферы и техносферной безопасности.	4		1				3
	Раздел 3. Идентификация и воздействие на человека вредных и опасных факторов среды обитания.	28		7		6		15
3.1	Классификация негативных факторов среды обитания человека	2		1				1
3.2	Химические негативные факторы (вредные вещества).	5		1		1		3
3.3	Механические и акустические колебания, вибрация и шум.	3				1		2
3.4	Электромагнитные излучения и поля.	1						1
3.5	Ионизирующее излучение.	2		0,5				1,5
3.6	Электрический ток.	4		2		1		1
3.7	Опасные механические факторы.	2						2
3.8	Процессы горения и пожаровзрыво-опасные свойства веществ и материалов.	7		2		3		2
3.9	Статическое электричество	2		0,5				1,5

	Раздел 4. Защита человека и среды обитания от вредных и опасных факторов природного, антропогенного и техногенного происхождения	18		4		2,5		11,5
4.1	Основные принципы защиты.	1						1
4.2	Защита от химических и биологических негативных факторов.	4		1		1,5		1,5
4.3	Защита от энергетических воздействий и физических полей.	2				1		1
4.4	Обеспечение безопасности систем, работающих под давлением.	4		2				2
4.5	Безопасность эксплуатации трубопроводов в химической промышленности.	2						2
4.6	Безопасная эксплуатация компрессоров.	3		0,5				2,5
4.7	Анализ и оценивание техногенных и природных рисков.	2		0,5				1,5
	Раздел 5. Обеспечение комфортных условий для жизни и деятельности человека.	10		1		4,5		4,5
5.1	Понятие комфортных или оптимальных условий.	2		1				1
5.2	Микроклимат помещений.	4				1,5		2,5
5.3	Освещение и световая среда в помещении.	4				3		1
	Раздел 6. Психофизиологические и эргономические основы безопасности	7		2				5
6.1	Психические процессы, свойства и состояния, влияющие на безопасность.	2						2
6.2	Виды и условия трудовой деятельности.	4		2				2
6.3	Эргономические основы безопасности.	1						1
	Раздел 7. Чрезвычайные ситуации и методы защиты в условиях их реализации.	23		10		3		10
7.1	Общие сведения о ЧС.	2		1				1
7.2	Пожар и взрыв.	6		2		2		2

7.3	Аварии на химически опасных объектах.	3		1		0,5		1,5
7.4	Радиационные аварии.	3		1				2
7.5	Приборы радиационной, химической разведки и дозиметрического контроля.	2		1				1
7.6	Чрезвычайные ситуации военного времени.	2		1				1
7.7	Защита населения в чрезвычайных ситуациях.	3		2				1
7.8	Устойчивость функционирования объектов экономики в чрезвычайных ситуациях.	2		1		0,5		0,5
	Раздел 8. Управление безопасностью жизнедеятельности	10		4				6
8.1	Законодательные и нормативные право-вые основы управления безопасностью жизнедеятельности.	4		2				2
8.2	Экономические основы управления безопасностью.	2						2
8.3	Страхование рисков	1						1
8.4	Государственное управление безопасностью	3		2				1
	ИТОГО	108		32		16		60
	Экзамен	36						
	ИТОГО	144						

4.2. Содержание разделов дисциплины

Раздел 1. Введение в безопасность.

1.1. Основные понятия термины и определения.

Характерные системы "человек - среда обитания".

Понятие техносферы. Производственная, городская, бытовая, природная среды и их краткая характеристика. Взаимодействие человека со средой обитания.

Понятия «опасность». Виды опасностей: природные, антропогенные, техногенные, глобальные. Краткая характеристика опасностей и их источников.

Понятие «безопасность». Системы безопасности и их структура. Экологическая, промышленная, производственная безопасности. Транспортная и пожарная безопасность. Краткая характеристика разновидностей систем безопасности. Принципы, методы и средства обеспечения безопасности производственной деятельности. Основные опасности химических производств.

Вред, ущерб, риск – виды и характеристики. Вред, ущерб – экологический, экономический, социальный. Риск – измерение риска, разновидности риска. Экологический, профессиональный, индивидуальный, коллективный, социальный, приемлемый, мотивированный, немотивированный риски. Современные уровни риска опасных событий. Чрезвычайные ситуации – понятие, основные виды. Природные и техногенные чрезвычайные ситуации. Стихийные бедствия и природные катастрофы.

1.2. Безопасность и устойчивое развитие. Безопасность как одна из основных потребностей человека. Значение безопасности в современном мире. Безопасность и демография.

Причины проявления опасности. Человек как источник опасности. Роль человеческого фактора в причинах реализации опасностей.

Аксиомы безопасности жизнедеятельности.

Региональные особенности и проблемы безопасности.

РАЗДЕЛ 2. «ЧЕЛОВЕК И ТЕХНОСФЕРА.»

2.1. Структура техносферы и ее основных компонентов. Виды техносферных зон: производственная, промышленная, городская, селитебная, транспортная и бытовая. Этапы формирования техносферы и ее эволюция.

Типы опасных и вредных факторов техносферы для человека и природной среды: ингредиентные, биологические и энергетические загрязнения, деградация природной среды, информационно-психологические воздействия. Виды опасных и вредных факторов техносферы: выбросы и сбросы вредных химических и биологических веществ в атмосферу и гидросферу, акустическое, электромагнитное и радиоактивное загрязнения, промышленные и бытовые твердые отходы, информационные и транспортные

потоки. Взаимодействие и трансформация загрязнений в среде обитания. Образование смога, кислотных дождей, снижение плодородия почвы и качества продуктов питания, разрушение технических сооружений и т.п. Закон о неизбежности образования отходов жизнедеятельности.

2.2. Современное состояние техносферы и техносферной безопасности.

Критерии и параметры безопасности техносферы - средняя продолжительность жизни, уровень экологически и профессионально обусловленных заболеваний.

Неизбежность расширения техносферы. Современные принципы формирования техносферы. Архитектурно-планировочное зонирование территории на селитебные, промышленные и парково-рекреационные зоны, транспортные узлы. Приоритетность вопросов безопасности и сохранения природы при формировании техносферы. Долгосрочное планирование развития техносферы, минимизация опасных и вредных факторов за счет комплексной и экологической логистики жизненного цикла материальных потоков в техносфере. Городская и техносферная логистика как метод повышения безопасности и формирования благоприятной для человека среды обитания. Культура безопасности личности и общества как фактор обеспечения безопасности в техносфере. Безопасность и устойчивое развитие человеческого сообщества.

Состояние техносферной безопасности в регионе, городе – основные проблемы и пути их решения.

РАЗДЕЛ 3. «ИДЕНТИФИКАЦИЯ И ВОЗДЕЙСТВИЕ НА ЧЕЛОВЕКА И СРЕДУ ОБИТАНИЯ ВРЕДНЫХ И ОПАСНЫХ ФАКТОРОВ»

3.1. Классификация негативных факторов среды обитания человека: физические, химические, биологические, психофизиологические. Понятие опасного и вредного фактора, характерные примеры. Структурно-функциональные системы восприятия и компенсации организмом человека изменений факторов среды обитания. Особенности структурно-функциональной организации человека. Естественные системы защиты человека от негативных воздействий. Характеристики анализаторов: кожный анализатор, осязание, ощущение боли, температурная чувствительность, мышечное чувство, восприятие вкуса, обоняние, слух, зрение. Время реакции человека к действию раздражителей. Допустимое воздействие вредных факторов на человека и среду обитания. Понятие предельно-допустимого уровня (предельно допустимой концентрации) вредного фактора и принципы его установления.

Ориентировочно-безопасный уровень воздействия.

Источники и характеристики основных негативных факторов и особенности их действия на человека.

3.2. Химические негативные факторы (вредные вещества). Классификация вредных веществ по видам, агрегатному состоянию, характеру

воздействия и токсичности. Классы опасности вредных веществ. Пути поступления веществ в организм человека, распределение и превращение вредного вещества в нем, действие вредных веществ. Конкретные примеры наиболее распространенных вредных веществ и их действия на человека. Комбинированное действие вредных веществ: суммация, потенцирование, антагонизм, независимость. Комплексное действие вредных веществ. Предельно-допустимые концентрации вредных веществ: среднесуточная, максимально разовая, рабочей зоны. Установление допустимых концентраций вредных веществ при их комбинированном действии. Хронические и острые отравления, профессиональные и экологически обусловленные заболевания, вызванные действием вредных веществ. Негативное воздействие вредных веществ на среду обитания, на гидросферу, почву, животных и растительность, объекты техносферы.

Основные источники поступления вредных веществ в среду обитания: производственную, городскую, бытовую.

Промышленная пыль. Условия образования. Классификация по происхождению, по способу образования, по химическому составу. Особенности воздействия пыли на организм человека.

Наночастицы – специфика воздействия на живые организмы и процессов переноса в окружающей среде.

Создание безопасных условий труда в соответствии с ССБТ при работе с вредными веществами (применительно к конкретной отрасли).

Первая (доврачебная) помощь при химических ожогах и отравлениях вредными веществами.

Основные требования безопасности на предприятиях химической промышленности, связанных с производством вредных веществ.

Биологические негативные факторы: микроорганизмы (бактерии, вирусы), макроорганизмы (растения и животные). Классификация биологических негативных факторов и их источников.

Физические негативные факторы.

3.3. Механические и акустические колебания, вибрация и шум.

Основные характеристики вибрационного поля и единицы измерения вибрационных параметров. Классификация видов вибраций. Воздействие вибраций на человека и техносферу. Нормирование вибраций, вибрационная болезнь.

Источники вибрационных воздействий в техносфере – их основные характеристики и уровни вибрации.

Основные характеристики акустического поля и единицы измерения параметров шума. Классификация акустических колебаний и шумов. Действие акустических колебаний - шума на человека, особенности воздействия на человека акустических колебаний различных частотных диапазонов – инфразвуковых, звуковых, ультразвуковых, физиологическое и психологическое воздействие. Принципы нормирования акустического воздействия различных диапазонов. Заболевания, в том числе

профессиональные, связанные с акустическим воздействием. Влияние шума на работоспособность человека и его производительность труда. Источники акустических колебаний (шума) в техносфере – их основные характеристики и уровни.

3.4. Электромагнитные излучения и поля. Основные характеристики электромагнитных излучений и единицы измерения параметров электромагнитного поля. Классификация электромагнитных излучений и полей – по частотным диапазонам, электростатические и магнитостатические поля. Воздействие на человека электромагнитных излучений и полей, особенности воздействия электромагнитных полей различных видов и частотных диапазонов.

Заболевания, связанные с воздействием электромагнитных полей. Принципы нормирования электромагнитных излучений различных частотных диапазонов, электростатических и магнитостатических полей. Основные источники электромагнитных полей в техносфере, их частотные диапазоны и характерные уровни. Использование электромагнитных излучений в информационных и медицинских технологиях.

Инфракрасное (тепловое) излучение как разновидность электромагнитного излучения.

Характеристики теплового излучения и воздействие теплоты на человека. Источники инфракрасного (теплового) излучения в техносфере.

Лазерное излучение как когерентное монохроматическое электромагнитное излучение.

Частотные диапазоны, основные параметры лазерного излучения и его классификация. Воздействие лазерного излучения на человека и принципы установления предельно-допустимых уровней. Источники лазерного излучения в техносфере. Использование лазерного излучения в культурно-зрелищных мероприятиях, информационных и медицинских технологиях.

Ультрафиолетовое излучение. Действие излучения на человека. Безопасные уровни воздействия. Источники ультрафиолетового излучения в биосфере и техносфере.

3.5. Ионизирующее излучение. Основные характеристики ионизирующего поля – дозовые характеристики: экспозиционная, эквивалентные дозы. Активность радионуклидов. Природа и виды ионизирующего излучения. Воздействие ионизирующих излучений на человека и природу. Лучевая болезнь. Принципы нормирования ионизирующих излучений, допустимые уровни внешнего и внутреннего облучения – дозовые и производные от них. Естественные и техногенные источники ионизирующих излучений.

3.6. Электрический ток. Виды электрических сетей, параметры электрического тока и источники электроопасности. Напряжение прикосновения, напряжение шага. Категорирование помещения по степени электрической опасности. Воздействие электрического тока на человека: виды воздействия (термическое, электролитическое, биологическое), электрический удар, местные электротравмы, параметры, определяющие

тяжесть поражения электрическим током, пути протекания тока через тело человека.

Предельно допустимые напряжения прикосновения и токи. Влияние вида и параметров электрической сети на исход поражения электрическим током.

3.7. Опасные механические факторы. Источники механических травм, опасные механические движения и действия оборудования и инструмента, подъемное оборудование, транспорт. Виды механических травм. Герметичные системы, находящиеся под давлением: классификация герметичных систем, причины возникновения опасности герметичных систем, опасности, связанные с нарушением герметичности.

Потенциально опасные технологические процессы. Требования безопасности, предъявляемые к технологическим процессам. Технологический регламент как основа обеспечения безопасности технологического процесса. Содержание технологического регламента. Инженерно-технические средства безопасности.

Безопасность производственного оборудования. Основное производственное оборудование в химической промышленности. Общие направления создания химического оборудования (унификация, интенсификация, укрупнение химического оборудования). Общие требования к безопасности производственного оборудования.

Понятие опасной зоны. Способы предупреждения возникновения опасной зоны (защитные устройства - ограждающие, предохранительные, предупредительные).

Световая, звуковая, знаковая сигнализация. Цвета безопасности. Приборы безопасности (манометры, анемометры и др.).

Требования к надежности производственного оборудования.

Обеспечение безопасности при ремонте промышленного оборудования

Общая характеристика ремонтных и очистных работ. Обеспечение безопасности при ремонте промышленного оборудования.

Система технического обслуживания и ремонта оборудования предприятий химической промышленности. Содержание технического обслуживания. Планово-предупредительные ремонты. Текущий ремонт. Капитальный ремонт. Подготовка, организация и проведение ремонтных работ. План организационных работ (ПОР).

Безопасность при проведении газоопасных работ.

Безопасность при проведении ремонтных работ в закрытых аппаратах и емкостях.

Безопасность при проведении огневых работ.

Безопасность при проведении очистных работ.

3.8. Процессы горения и пожаровзрывоопасные свойства веществ и материалов.

Общие сведения о горении. Условия, необходимые для возникновения и стационарного развития процесса горения. Виды горения. Характеристики процесса горения (скорость горения, температура горения).

Формы горения (собственно горение, взрыв, детонация). Понятие взрыва. Понятие детонации.

Пожарная опасность технологических сред.

Особенности горения и взрывов пылей и пылевоздушных смесей. Первичные и вторичные взрывы пылей.

Показатели пожаровзрывоопасности веществ и материалов согласно ГОСТ 12.1.044-89 ССБТ «Пожаровзрывоопасность веществ и материалов.

Номенклатура показателей и методы их определения».

Понятие горючести. Классификация веществ и материалов по группе горючести (негорючие, трудногорючие, горючие).

Пожаровзрывоопасные свойства смесей горючих паров и газов с воздухом. Область воспламенения. Нижний и верхний концентрационные и температурные пределы распространения пламени. Факторы, влияющие на пределы распространения пламени. Методы расчета и экспериментального определения концентрационных и температурных пределов распространения пламени. Минимальная энергия зажигания. Минимальное взрывоопасное содержание кислорода.

Легковоспламеняющиеся и горючие жидкости. Температура вспышки паров и температура воспламенения.

Пожаровзрывоопасные свойства пылей. Влияние влажности, дисперсности и теплоты сгорания пылей на нижний концентрационный предел распространения пламени.

Условия самовозгорания веществ различной природы. Классификация веществ, склонных к самовозгоранию.

3.9. Статическое электричество. Причины накопления зарядов статического электричества. Источники статического электричества в природе, в быту, на производстве и их характеристики, возникающие напряженности электрического поля, электростатические заряды.

Молния как разряд статического электричества. Виды молний, опасные факторы, разряды молнии, характеристики молнии.

РАЗДЕЛ 4. «ЗАЩИТА ЧЕЛОВЕКА И СРЕДЫ ОБИТАНИЯ ОТ ВРЕДНЫХ И ОПАСНЫХ ФАКТОРОВ ПРИРОДНОГО, АНТРОПОГЕННОГО И ТЕХНОГЕННОГО ПРОИСХОЖДЕНИЯ»

4.1. Основные принципы защиты. Снижение уровня опасности и вредности источника негативных факторов путем совершенствования его конструкции и рабочего процесса, реализуемого в нем. Увеличение расстояния от источника опасности до объекта защиты. Уменьшение времени пребывания объекта защиты в зоне источника негативного воздействия. Установка между источником опасности или вредного воздействия и объектом защиты средств, снижающих уровень опасного и вредного фактора.

Применение малоотходных технологий и замкнутых циклов. Понятие о коллективных и индивидуальных средствах защиты.

4.2. Защита от химических и биологических негативных факторов.

Общие задачи и методы защиты: рациональное размещение источника по отношению к объекту защиты, локализация источника, удаление вредных веществ из защитной зоны, применение индивидуальных и коллективных средств очистки и защиты.

Защита от загрязнения воздушной среды. Вентиляция: системы вентиляции и их классификация; естественная и механическая вентиляция; общеобменная и местная вентиляция, приточная и вытяжная вентиляция, их основные виды и примеры выполнения. Требования к устройству вентиляции.

Очистка от вредных веществ атмосферы и воздуха рабочей зоны. Основные методы, технологии и средства очистки от пыли и вредных газов. Сущность работы основных типов пылеуловителей и газоуловителей. Индивидуальные средства защиты органов дыхания.

Защита от загрязнения водной среды. Основные методы, технологии и средства очистки воды от растворимых и нерастворимых вредных веществ.

Рассеивание и разбавление вредных выбросов и сбросов. Понятие нормативно допустимых сбросов и временно согласованных выбросов и сбросов. Сущность рассеивания и разбавления.

Методы обеспечения качества питьевой воды и водоподготовка. Требования к качеству питьевой воды. Методы очистки и обеззараживания питьевой воды. Хлорирование, озонирование, ультрафиолетовая и термическая обработка. Сорбционная очистка, опреснение и обессоливание питьевой воды. Достоинства и недостатки методов, особенности применения.

Коллективные и индивидуальные методы и средства подготовки питьевой воды. Модульные системы водоподготовки, индивидуальные устройства очистки питьевой воды.

Методы утилизации и переработки антропогенных и техногенных отходов. Классификация отходов: бытовые, промышленные, сельскохозяйственные, радиоактивные, биологические, токсичные – классы токсичности. Современные методы утилизации и обезвреживания отходов. Отходы как вторичные материальные ресурсы.

4.3. Защита от энергетических воздействий и физических полей.

Основные принципы защиты от физических полей: снижение уровня излучения источника, удаление объекта защиты от источника излучения, экранирование излучений – поглощение и отражение энергии.

Защита от вибрации: основные методы защиты и принцип снижения вибрации. Индивидуальные средства виброзащиты. Контроль уровня вибрации.

Защита от шума, инфра- и ультразвука. Основные методы защиты: снижение звуковой мощности источника шума, рациональное размещение источника шума и объекта защиты относительно друг друга, защита расстоянием, акустическая обработка помещения, звукоизоляция,

экранирование и применение глушителей шума. Принцип снижения шума в каждом из методов и области их использования. Особенности защиты от инфра-и ультразвука. Индивидуальные средства защиты. Контроль уровня интенсивности звука.

Защита от электромагнитных излучений, статических, электрических и магнитных полей. Общие принципы защиты от электромагнитных полей. Экранирование излучений - электромагнитное экранирование, электростатическое экранирование, магнитостатическое экранирование. Эффективность экранирования. Особенности защиты от излучений промышленной частоты. Понятие о радиопрогнозе на местности, особенности и требований к размещению источников излучения радиочастотного диапазона. Индивидуальные средства защиты. Контроль уровня излучений и напряженности полей различного частотного диапазона.

Защита от лазерного излучения. Классификация лазеров по степени опасности. Общие принципы защиты от лазерного излучения.

Защита от инфракрасного (теплого) излучения. Теплоизоляция, экранирование – типы теплозащитных экранов.

Защита от ионизирующих излучений. Общие принципы защиты от ионизирующих излучений – особенности защиты от различных видов излучений (гамма, бета и альфа излучения). Особенности контроля уровня ионизирующих излучений различных видов.

Методы и средства обеспечения электробезопасности. Применение малых напряжений, электрическое разделение сетей, электрическая изоляция, защита от прикосновения к токоведущим частям, защитное заземление (требования к выполнению заземления), зануление, устройства защитного отключения. Принципы работы защитных устройств – достоинства, недостатки, характерные области применения, особенности работы применительно к различным типам электрических сетей. Индивидуальные средства защиты от поражения электрическим током. Контроль параметров электросетей – напряжения, тока, изоляции фаз, определение фазы.

Защита от статического электричества. Методы, исключаящие или уменьшающие образование статических зарядов; методы, устраняющие образующие заряды. Молниезащита зданий и сооружений – типы молниеотводов, устройство молниезащиты и требования к ее выполнению. Категорирование зданий и сооружений по степени опасности поражения молний.

Защита от механического травмирования. Оградительные устройства, предохранительные и блокирующие устройства, устройства аварийного отключения, ограничительные устройства, тормозные устройства, устройства контроля и сигнализации, дистанционное управление. Правила обеспечения безопасности при работе с ручным инструментом. Особенности обеспечения безопасности подъемного оборудования и транспортных средств.

4.4. Обеспечение безопасности систем, работающих под давлением. Причины аварий и взрывов сосудов. Общие требования безопасности,

предъявляемые к сосудам, работающим под давлением (к изготовлению, эксплуатации, ремонту). Техническое освидетельствование сосудов.

Баллоны для сжатых, сжиженных и растворенных газов. Причины взрывов баллонов. Устройство, маркировка и освидетельствование баллонов. Эксплуатация, хранение и транспортировка.

Цистерны и бочки для перевозки сжиженных газов.

4.5. Безопасность эксплуатации трубопроводов в химической промышленности. Безопасная эксплуатация, прокладка трубопроводов. Компенсация тепловых удлинений. Арматура. Тепловая изоляция и окраска трубопроводов. Освидетельствование трубопроводов.

4.6. Безопасная эксплуатация компрессоров. Источники опасности при сжатии газов. Система смазки и смазочные масла. Система охлаждения компрессорных установок. Специальные требования безопасности.

Безопасность эксплуатации насосов. Центробежные, поршневые, специальные насосы.

Безопасность эксплуатации газгольдеров. Мокрые, сухие, изотермические газгольдеры, газгольдеры высокого давления.

4.7. Анализ и оценивание техногенных и природных рисков. Предмет, основные понятия и аппарат анализа рисков. Риск как вероятность и частота реализации опасности, риск как вероятность возникновения материального, экологического и социального ущерба. Качественный анализ и оценивание риска – предварительный анализ риска, понятие деревьев причин и последствий. Количественный анализ и оценивание риска – общие принципы численного оценивания риска. Методы использования экспертных оценок при анализе и оценивании риска. Понятие опасной зоны и методология ее определения.

Знаки безопасности: запрещающие, предупреждающие, предписывающие, указательные, пожарной безопасности, эвакуационные, медицинского и санитарного назначения.

РАЗДЕЛ 5. «ОБЕСПЕЧЕНИЕ КОМФОРТНЫХ УСЛОВИЙ ДЛЯ ЖИЗНИ И ДЕЯТЕЛЬНОСТИ ЧЕЛОВЕКА»

5.1. Понятие комфортных или оптимальных условий. Взаимосвязь состояния здоровья, работоспособности и производительности труда с состоянием условий жизни и труда человека, параметрами среды жизнедеятельности человека. Основные методы, улучшающие самочувствие и работоспособность человека: не превышение допустимых уровней негативных факторов и их снижение до минимально возможных уровней, рационализация режима труда и отдыха, удобство рабочего места и рабочей зоны, хороший психологический климат в трудовом коллективе, климатические условия в зоне жизнедеятельности, оптимальная освещенность и комфортная световая среда.

5.2. Микроклимат помещений. Механизм теплообмена между человеком и окружающей средой. Климатические параметры, влияющие на теплообмен. Взаимосвязь климатических условий со здоровьем и

работоспособностью человека. Терморегуляция организма человека. Гигиеническое нормирование параметров микроклимата. Методы обеспечения комфортных климатических условий в помещениях: системы отопления, вентиляции и кондиционирования, устройство, выбор систем и их производительности; средства для создания оптимального аэроионного состава воздушной среды. Контроль параметров микроклимата в помещении.

5.3. Освещение и световая среда в помещении. Влияние состояния световой среды помещения на самочувствие и работоспособность человека. Характеристики освещения и световой среды. Факторы, определяющие зрительный и психологический комфорт. Виды, системы и типы освещения. Нормирование искусственного и естественного освещения. Искусственные источники света: типы источников света и основные характеристики, достоинства и недостатки, особенности применения. Особенности применения газоразрядных энергосберегающих источников света. *Светильники:* назначение, типы, особенности применения. Промышленные светильники, используемые на химических предприятиях (пылевлагонепроницаемые, взрывобезопасные и др.).

Цветовая среда: влияние цветовой среды на работоспособность, утомляемость, особенности формирования цветового интерьера для выполнения различных видов работ и отдыха. Основные принципы организации рабочего места для создания комфортных зрительных условий и сохранения зрения. Выбор и расчет основных параметров естественного, искусственного и совмещенного освещения. Контроль параметров освещения.

РАЗДЕЛ 6. «ПСИХОФИЗИОЛОГИЧЕСКИЕ И ЭРГОНОМИЧЕСКИЕ ОСНОВЫ БЕЗОПАСНОСТИ»

6.1. Психические процессы, свойства и состояния, влияющие на безопасность. Психические процессы: память, внимание, восприятие, мышление, чувства, эмоции, настроение, воля, мотивация. Психические свойства: характер, темперамент, психологические и соционические типы людей. Психические состояния: длительные, временные, периодические. Чрезмерные формы психического напряжения. Влияние алкоголя, наркотических и психотропных средств на безопасность. Основные психологические причины ошибок и создания опасных ситуаций. Особенности групповой психологии. Профессиограмма. Инженерная психология. Психодиагностика, профессиональная ориентация и отбор специалистов операторского профиля. Факторы, влияющих на надежность действий операторов.

6.2. Виды и условия трудовой деятельности. Виды трудовой деятельности: физический и умственный труд, формы физического и умственного труда, творческий труд. Опасные и вредные производственные факторы. Основные группы опасных и вредных производственных факторов. Классификация условий труда по тяжести и напряженности трудового процесса. Классификация условий труда по факторам производственной среды. Понятие условий труда. Факторы, воздействующие на формирование

условий труда. Государственная экспертиза условий труда. Порядок проведения аттестации рабочих мест по условиям труда.

6.3. Эргономические основы безопасности. Эргономика как наука о правильной организации человеческой деятельности, соответствии труда физиологическим и психическим возможностям человека, обеспечение эффективной работы, не создающей угрозы для здоровья человека. Система «человек — машина — среда». Антропометрическая, сенсомоторная, энергетическая, биомеханическая и психофизиологическая совместимость человека и машины. Организация рабочего места: выбор положения работающего, пространственная компоновка и размерные характеристики рабочего места, взаимное положение рабочих мест, размещение технологической и организационной оснастки, конструкции и расположение средств отображения информации. Техническая эстетика.

Требования к организации рабочего места пользователя компьютера и офисной техники.

РАЗДЕЛ 7. «ЧРЕЗВЫЧАЙНЫЕ СИТУАЦИИ И МЕТОДЫ ЗАЩИТЫ В УСЛОВИЯХ ИХ РЕАЛИЗАЦИИ»

7.1. Общие сведения о ЧС. Основные понятия и определения, классификация чрезвычайных ситуаций техногенного, природного и военного характера и их основные характеристики. Причины возникновения ЧС. Стадии, скорость и развитие ЧС Поражающие факторы источников ЧС техногенного и природного характера. Классификация стихийных бедствий.

Система оповещения о чрезвычайных ситуациях. Обеспечение личной и общей безопасности при ЧС. Определение степени потенциальной опасности. Основы прогнозирования и предупреждения чрезвычайных ситуаций.

7.2. Пожар и взрыв.

Системы пожарной безопасности. Пожарная профилактика.

Основные причины загораний, пожаров и взрывов на предприятиях химической промышленности. Классификация пожаров. Пожарная профилактика объекта.

Основные меры обеспечения пожарной безопасности технологических процессов.

Требования к системе предотвращения пожаров и взрывов: предотвращение образования горючей и взрывоопасной среды, предотвращение образования в горючей среде источников зажигания.

Обеспечение безопасной эксплуатации аппаратов для переработки горючих газов, жидкостей и сыпучих материалов. Контроль состава горючей среды. Применение ингибирующих и флегматизирующих добавок, рабочей и аварийной вентиляции. Ограничение массы горючих веществ и безопасный способ их размещения.

Исключение источников воспламенения и применение соответствующего электрооборудования; регламентация огневых работ; соблюдение требований искробезопасности; регламентация максимально допустимой температуры нагрева; ликвидация условий самовозгорания.

Классификация взрывчатых веществ.

Пожаро- и взрывозащита оборудования.

Пассивные и активные способы защиты. Технические средства сброса давления взрыва в оборудовании: предохранительные мембраны и клапаны; дыхательная арматура. Средства, предотвращающие распространение пламени по производственным коммуникациям: сухие огнепреградители, жидкостные предохранительные затворы, аварийный слив горючих жидкостей, затворы из твердых измельченных материалов, автоматически закрывающиеся задвижки и заслонки. Автоматические быстродействующие средства локализации и подавления взрыва (взрывоподавляющие устройства, пламеотсекатели).

Электрооборудование во взрывоопасных и пожароопасных зонах.

Воспламенение горючих смесей от перегрева электрооборудования и электрической искры. Классификация производственных помещений (зон) по пожаровзрывоопасности согласно ПУЭ. Распределение горючих смесей по категориям и группам в соответствии с ГОСТ 30852.19-2002 «Электрооборудование взрывозащищенное. Часть 20. Данные по горючим газам и парам, относящиеся к эксплуатации электрооборудования». Взрывозащищенное электрооборудование и принципы его выбора по ГОСТ 30852.1-2002 (МЭК 60079-1:1998).

Организация безопасной эксплуатации электрооборудования в пожаровзрывоопасных производствах.

Опасность воспламенения горючих смесей разрядами статического электричества. Мероприятия по защите технологических процессов от статического электричества

Обеспечение требований пожарной безопасности.

Меры обеспечения пожарной безопасности промышленных зданий и сооружений.

Категорирование помещений и зданий по взрывопожарной и пожарной опасности. Огнестойкость и возгораемость строительных конструкций. Классификация строительных материалов, по возгораемости. Показатели огнестойкости (пределы огнестойкости строительных конструкций и пределы распространения огня по ним). Нормирование огнестойкости зданий и сооружений.

Объемно-планировочные решения в промышленных зданиях с учетом противопожарных требований (пожарные отсеки и секции). Противопожарные преграды (противопожарные стены, перегородки, перекрытия, двери и окна, тамбур-шлюзы, зоны) их виды и назначение. Предохранительные (легкосбрасываемые) конструкции. Противопожарные расстояния между зданиями и сооружениями, их нормирование с учетом санитарных и противопожарных требований.

Безопасная эвакуация людей.

Противопожарное водоснабжение.

Защита зданий и сооружений химических предприятий от прямого удара и вторичных проявлений молнии. Категорирование зданий и сооружений по степени опасности поражения молнией. Устройство систем молниезащиты.

Средства и методы тушения пожаров.

Общие сведения о пожаротушении. Условия, необходимые для прекращения горения. Способы пожаротушения (поверхностное и объемное тушение). Основные средства тушения пожаров и их характеристика. Жидкие огнетушащие вещества (вода, водные растворы солей). Огнетушащие свойства воды. Пены: химическая пена, пенообразователи. Негорючие газы или инертные разбавители (диоксид углерода, азот, аргон, водяной пар). Галоген-углеводородные составы, хладоны. Огнетушащие порошки, механизм огнетушащего действия порошков. Тушение комбинированными составами. Первичные средства пожаротушения.

Установки пожаротушения. Автоматические стационарные системы пожаротушения с использованием негорючих газов, воды и пены. Спринклерные и дренчерные системы.

Системы оповещения людей о пожаре. Знаки пожарной безопасности.

Прогнозирование последствий аварий, связанных с пожарами и взрывами.

Основные поражающие факторы пожара. Решение типовых задач по оценке пожарной обстановки: определение минимального безопасного расстояния для персонала и элементов объекта от очага пожара; величины теплового потока, падающего на поверхность объекта при пожаре; допустимых размеров зоны горения, исключающих распространение пожара на расположенные рядом объекты.

Характерные особенности взрыва. Зоны действия взрыва и их характеристика. Основные поражающие факторы взрыва (ударная волна и осколочные поля). Действие взрыва на человека. Решение типовых задач по оценке обстановки при взрыве: определение избыточного давления во фронте ударной волны в зависимости от расстояния; радиусов зон разрушения; предполагаемых степеней разрушения элементов объекта. Методика оценки возможного ущерба производственному зданию и технологическому оборудованию. Защита предприятий и населения от поражающих факторов, возникающих в результате пожаров и взрывов. Организация пожарной охраны в Российской Федерации. Основные положения законодательства и нормативно-правовое регулирование в области пожарной безопасности.

7.3. Аварии на химически опасных объектах. Основные понятия и определения: химическая авария, химически опасный объект, химическое заражение, зона химического заражения, пролив опасных химических веществ, очаг химического поражения. Виды аварий на химически опасных объектах. Основные показатели степени опасности химически опасных объектов.

Причины и последствия аварий на химически опасных объектах. Очаг химического поражения и его краткая характеристика. Зоны химического заражения и их характеристика. Факторы, влияющие на размер очага

химического заражения. Формы возможных зон заражения и их характеристика.

Защита населения от аварийных химически опасных веществ (АХОВ). Основные способы защиты и правила поведения. Оповещение населения. Использование индивидуальных средств защиты органов дыхания и кожи. Средства медицинской защиты. Укрытие населения в защитных сооружениях. Временное укрытие населения в жилых и производственных зданиях. Герметизация помещений, ее предназначение и последовательность. Эвакуация населения из зон возможного заражения.

7.4. Радиационные аварии. Основные понятия и определения: радиационная авария, радиационно опасный объект, радиоактивное загрязнение, зона радиоактивного загрязнения, зона отчуждения, зона отселения. Виды аварий на радиационно опасных объектах, их динамика развития, основные опасности.

Задачи, этапы и методы оценки радиационной обстановки. Зонирование территорий при радиационном загрязнении территории. Понятие радиационного прогноза. Определение возможных доз облучения и допустимого времени пребывания людей в зонах загрязнения. Допустимые уровни облучения при аварийных ситуациях. Дозиметрический контроль.

Понятие о режимах радиационной защиты, их назначение, содержание и порядок введения. Комплекс мероприятий, проводимых в интересах обеспечения защиты людей в зонах радиоактивного загрязнения. Оповещение населения о радиационных авариях. Укрытие населения в защитных сооружениях. Уменьшение времени пребывания людей в зонах радиоактивного загрязнения и эвакуация в безопасные районы. Использование средств индивидуальной защиты. Проведение йодной профилактики. Контроль безопасности продуктов питания.

Действия населения при радиационной аварии. Законодательство Российской Федерации в области радиационной безопасности.

Гидротехнические аварии. Основные опасности и источники гидротехнических и гидродинамических аварий. Классификация зон катастрофического затопления и их характеристика. Показатели последствий поражающего воздействия волны прорыва. Характер и масштабы поражающего действия волны прорыва

7.5. Приборы радиационной, химической разведки и дозиметрического контроля.

Методы обнаружения и измерения ионизирующих излучений.

Назначение и классификация дозиметрических приборов.

Измеритель мощности дозы ДП-5В, назначение, техническая характеристика, устройство, подготовка к работе.

Работа с прибором: определение мощности дозы (гамма-фона); измерение степени зараженности различных поверхностей.

Измеритель дозы ИД-1, назначение, общее устройство, порядок работы с прибором.

Измеритель дозы ИД-11.

Организация индивидуального дозиметрического контроля с помощью ИД-1 (порядок выдачи дозиметров, их учет, снятие показаний по возвращению из зоны радиации).

Методы индикации:

боевых токсических химических веществ (БТХВ);

аварийно химических опасных веществ.

Войсковой прибор химической разведки (ВПХР), назначение, устройство, порядок и последовательность определения БТХВ в воздухе и на других объектах с помощью индикаторных трубок

Практическая работа с прибором.

7.6. Чрезвычайные ситуации военного времени. Виды оружия массового поражения, их особенности и последствия его применения. Ядерный взрыв и его опасные факторы.

Стихийные бедствия. Землетрясения, наводнения, атмосферные явления, их краткая характеристика, основные параметры и методы защиты.

7.7. Защита населения в чрезвычайных ситуациях. Организация защиты в мирное и военное время, способы защиты, защитные сооружения, их классификация. Оборудование убежищ. Быстровозводимые убежища. Простейшие укрытия. Противорадиационные укрытия.

Укрытие в приспособленных и специальных сооружениях. Особенности и организация эвакуации из зон чрезвычайных ситуаций. Мероприятия медицинской защиты. Средства индивидуальной защиты и порядок их использования. Способы обеспечения психологической устойчивости населения в чрезвычайных ситуациях.

Единая государственная система предупреждения и ликвидации чрезвычайных ситуаций (РСЧС): цели, задачи и структура. Территориальные и функциональные подсистемы РСЧС. Координационные органы РСЧС. Органы управления и режимы функционирования РСЧС. Силы и средства РСЧС.

7.8. Устойчивость функционирования объектов экономики в чрезвычайных ситуациях.

Понятие об устойчивости объекта. Факторы, влияющие на устойчивость функционирования объектов. Принципы и способы повышения устойчивости функционирования объектов в ЧС.

Экстремальные ситуации. Виды экстремальных ситуаций. Терроризм. Оценка экстремальной ситуации, правила поведения и обеспечения личной безопасности. Формы реакции на экстремальную ситуацию. Психологическая устойчивость в экстремальных ситуациях.

Спасательные работы при чрезвычайных ситуациях. Основы организации аварийно-спасательных и других неотложных работ. Способы ведения спасательных работ при различных видах чрезвычайных ситуаций. Основы медицины катастроф. Планы локализации и ликвидации аварийных ситуаций (ПЛАС). Требования к их составлению и их содержание.

РАЗДЕЛ 8. «УПРАВЛЕНИЕ БЕЗОПАСНОСТЬЮ ЖИЗНЕДЕЯТЕЛЬНОСТИ»

8.1. Законодательные и нормативные правовые основы управления безопасностью жизнедеятельности. Концепции национальной безопасности и демографической политики Российской Федерации – основные положения. Общая характеристика системы законодательных и нормативно-правовых актов, регулирующих вопросы экологической, промышленной, производственной безопасности и безопасности в чрезвычайных ситуациях. Характеристика основных законодательных и нормативно-правовых актов: назначение, объекты регулирования и основные положения. Требования безопасности в технических регламентах. Вопросы безопасности жизнедеятельности в законах и подзаконных актах.

Законодательство об охране труда. Трудовой кодекс – основные положения X раздела кодекса, касающиеся вопросов охраны труда. Законодательные акты директивных органов.

Подзаконные акты по охране труда.

Система стандартов безопасности труда (ССБТ) - структура и основные стандарты.

Стандарты предприятий по безопасности труда. Инструкции по охране труда.

Законодательство о безопасности в чрезвычайных ситуациях. Федеральный закон от 21.12.1994 № 68-ФЗ «О защите населения и территорий от чрезвычайных ситуаций природного и техногенного характера». Структура законодательной базы - основные законы и их сущность: Федеральный закон от 21 декабря 1994 г. № 69-ФЗ «О пожарной безопасности», «Технический регламент о требованиях пожарной безопасности» от 22.07.2008 № 123-ФЗ, Федеральный закон «О промышленной безопасности опасных производственных объектов» от 21.07.1997 № 116-ФЗ, Федеральный закон «О радиационной безопасности населения» от 09.01.1996 № 3-ФЗ.

Системы стандартов по безопасности в чрезвычайных ситуациях (БЧС) - структура и основные стандарты.

8.2. Экономические основы управления безопасностью. Современные рыночные методы экономического управления безопасностью и основные принципы регулирования различных аспектов безопасности: позитивные и негативные методы стимулирования безопасности.

Понятие экономического ущерба, его составляющие и методические подходы к оценке. Материальная ответственность за нарушение требований безопасности: аварии, несчастные случаи, загрязнение окружающей среды.

Экономика безопасности труда. Социально-экономическое значение охраны труда, финансирование охраны труда. Экономические ущербы от производственного травматизма, профессиональных заболеваний и неблагоприятных условий труда – основные составляющие ущерба. Экономический эффект мероприятий по улучшению условий и охране труда.

Экономика чрезвычайных ситуаций. Эколого-экономические и социально-экономические составляющие ущерба от чрезвычайных ситуаций.

Экономическая эффективность превентивных мер по предотвращению чрезвычайных ситуаций.

8.3. Страхование рисков: экологическое страхование, страхование опасных объектов, страхование профессиональных рисков. Основные понятия, функции, задачи и принципы страхования рисков. Компенсационная, превентивная и инвестиционная экономические функции страхования ответственности. Экологическое страхование – проблемы и страховые риски.

Страхование ответственности предприятий – источников повышенной опасности. Страхование от несчастных случаев и профессиональных заболеваний. Федеральный закон «Об обязательном социальном страховании от несчастных случаев на производстве и профессиональных заболеваний».

8.4. Государственное управление безопасностью: органы управления, надзора и контроля за безопасностью, их основные функции, права и обязанности, структура. Министерства, агентства и службы – их основные функции, обязанности, права и ответственность в области различных аспектов безопасности. Управление экологической, промышленной и производственной безопасностью в регионах, сельских зонах, на предприятиях и в организациях.

Обязанности работодателей по обеспечению охраны труда на предприятии.

Гарантии права работников на охрану труда. Обязанности работника по обеспечению охраны труда на предприятии.

Обучение работников безопасным приемам и методам работы.

Организация обучения и проверки знаний по охране труда руководителей и специалистов. Виды инструктажа по охране труда. Порядок проведения и оформления инструктажа.

Надзор и контроль за соблюдением законодательства об охране труда.

Надзор в сфере безопасности – основные органы надзора, их функции и права.

Кризисное управление в чрезвычайных ситуациях – российская система управления в чрезвычайных ситуациях – система РСЧС, система гражданской обороны – сущность структуры, задачи и функции.

Травматизм и заболеваемость на производстве.

Понятия о несчастном случае, производственной травме, профессиональном заболевании и отравлении. Острые и хронические заболевания.

Расследование и учет несчастных случаев на производстве. Относительные показатели производственного травматизма и профессиональной заболеваемости.

Причины производственного травматизма и профессиональной заболеваемости.

Методы анализа травматизма.

Организация мониторинга, диагностики и контроля состояния окружающей среды, промышленной безопасности, условий и безопасности труда. Государственная экологическая экспертиза и оценка состояния

окружающей среды, декларирование промышленной безопасности, государственная экспертиза условий труда, аттестация рабочих мест – понятие, задачи, основные функции, сущность, краткая характеристика процедуры проведения.

Аудит и сертификация состояния безопасности. Экологический аудит и экологическая сертификация, сертификация производственных объектов на соответствие требованиям охраны труда – сущность и задачи.

Основы менеджмента в области экологической безопасности, условий труда и здоровья работников: основные задачи, принципы и сущность менеджмента. Сущность цикла «Деминга-Шухарта» менеджмента качества: политика в области безопасности, контроль и измерение параметров, корректировка и постоянное совершенствование.

5. СООТВЕТСТВИЕ СОДЕРЖАНИЯ ТРЕБОВАНИЯМ К РЕЗУЛЬТАТАМ ОСВОЕНИЯ ДИСЦИПЛИНЫ

№	В результате освоения дисциплины студент должен:	Разделы								
		1	2	3	4	5	6	7	8	
	Знать:									
1	основные техносферные опасности, их свойства и характеристики;	+	+				+		+	
2	характер воздействия вредных и опасных факторов на человека и природную среду, методы защиты от них применительно к сфере своей профессиональной деятельности.			+	+	+		+		
	Уметь:									
3	идентифицировать основные опасности среды обитания человека;	+		+	+		+			
4	оценивать риск их реализации, выбирать методы защиты от опасностей применительно к сфере своей профессиональной деятельности и способы обеспечения комфортных условий жизнедеятельности.		+			+		+	+	
	Владеть:									
5	законодательными и правовыми актами в области безопасности и охраны окружающей среды, требованиями к безопасности технических регламентов в сфере профессиональной деятельности;	+			+			+	+	
6	способами и технологиями защиты в чрезвычайных ситуациях;				+			+		
7	понятийно-терминологическим аппаратом в области безопасности;	+	+	+	+	+	+	+	+	
8	навыками рационализации профессиональной деятельности с целью обеспечения безопасности и защиты окружающей среды.			+	+			+		
<p>В результате освоения дисциплины студент должен приобрести следующие <i>универсальные компетенции и индикаторы их достижения: (перечень из п.2)</i></p>										

	Код и наименование УК (перечень из п.2)	Код и наименование индикатора достижения УК (перечень из п.2)										
9	УК-8. - Способен создавать и поддерживать в повседневной жизни и в профессиональной деятельности безопасные условия жизнедеятельности для сохранения природной среды, обеспечения устойчивого развития общества, в том числе при угрозе и возникновении чрезвычайных ситуаций и военных конфликтов	УК-8.1. Знает основные техносферные опасности, их свойства и характеристики.	+	+					+		+	
		УК-8.2. Знает характер воздействия вредных и опасных факторов на человека и природную среду, методы защиты от них применительно к сфере своей профессиональной деятельности.			+	+	+			+		
		УК-8.3. Умеет обеспечивать безопасные и/или комфортные условия труда на рабочем месте, в том числе с помощью средств защиты.		+				+				+
		УК-8.4. Умеет выявлять и устранять проблемы, связанные с нарушениями техники безопасности на рабочем месте применительно к сфере своей профессиональной деятельности.		+		+					+	
		УК-8.5. Умеет осуществлять действия по предотвращению чрезвычайных ситуаций.					+				+	
		УК-8.6. Владеет законодательными и нормативно-правовыми актами в области безопасности и охраны окружающей среды.		+			+				+	+
		УК-8.7. Владеет способами и технологиями защиты в чрезвычайных ситуациях и в условиях военного времени.					+				+	
		УК-8.8. Владеет понятийно-терминологическим аппаратом в области безопасности.		+	+	+	+	+	+	+	+	+
		УК-8.9. Владеет навыками рационализации профессиональной деятельности с целью обеспечения безопасности и защиты окружающей среды.			+						+	

6. ПРАКТИЧЕСКИЕ И ЛАБОРАТОРНЫЕ ЗАНЯТИЯ

6.1. Практические занятия

Практические занятия не предусмотрены учебным планом.

6.2. Лабораторные занятия

Выполнение лабораторного практикума способствует закреплению материала, изучаемого в дисциплине «*Безопасность жизнедеятельности*», а также дает знания о методиках определения показателей опасности и вредности производственной среды и требованиям к выполнению методик, обеспечивающих достоверность получаемых результатов.

Максимальное количество баллов за выполнение лабораторного практикума составляет 28 баллов (максимально по 2,5 балла за 10 работ и 3 балла за работу № 8 «Определение концентрационных пределов распространения пламени газоздушных смесей»). Количество работ и баллов за каждую работу может быть изменено в зависимости от их трудоемкости.

Примеры лабораторных работ и разделы, которые они охватывают:

№ п/п	№ раздела дисциплины	Примерные темы лабораторных работ	Часы
1	5.2	Определение параметров метеорологических условий в рабочей зоне производственных помещений.	1,5
2	4.2	Оценка эффективности работы вентиляционных установок.	1,0
3	3.2; 4.2	Определение запыленности воздуха производственных помещений.	1,0 0,5
4	3.3; 4.3	Исследование производственного шума и эффективности звукоизолирующих устройств.	1,0 0,5
5	5.3	Измерение и нормирование естественной освещенности на рабочих местах.	1,5
6	5.3	Измерение и нормирование искусственной освещенности на рабочих местах.	1,5
7	3.8; 7.2	Определение температуры вспышки горючих жидкостей.	1,0 0,5
8	3.8; 7.2	Определение концентрационных пределов распространения пламени газоздушных смесей.	1,0 0,5
9	3.8; 7.3	Определение группы трудногорючих и горючих твердых веществ и материалов	1,0 0,5
10	3.6; 4.3	Исследование опасности поражения человека током в трехфазных электрических сетях.	1,0 0,5
11	7.2; 7.8	Определение типа и количества огнетушителей для производственных помещений. Расчет максимального количества горючих жидкостей для производственных помещений.	1,0 0,5

7. САМОСТОЯТЕЛЬНАЯ РАБОТА

Самостоятельная работа проводится с целью углубления знаний по дисциплине и предусматривает:

- регулярную проработку пройденного на лекциях учебного материала и подготовку к выполнению лабораторных работ по разделам дисциплины;
- ознакомление и проработку рекомендованной литературы, и работу с электронно-библиотечными системами, включая переводы публикаций из научных журналов, цитируемых в базах РИНЦ;
- посещение отраслевых выставок, семинаров, конференций различного уровня;
- подготовка к экзамену.

Планирование времени на самостоятельную работу, необходимого на изучение дисциплины, студентам лучше всего осуществлять на весь период изучения, предусматривая при этом регулярное повторение пройденного материала. Материал, законспектированный на лекциях, необходимо регулярно дополнять сведениями из литературных источников, представленных в рабочей программе. При работе с указанными источниками рекомендуется составлять краткий конспект материала, с обязательным фиксированием библиографических данных источника.

8. ПРИМЕРЫ ОЦЕНОЧНЫХ СРЕДСТВ ДЛЯ КОНТРОЛЯ ОСВОЕНИЯ ДИСЦИПЛИНЫ

Совокупная оценка по дисциплине складывается из оценок за выполнение контрольных работ (максимальная оценка 32 балла), лабораторного практикума (максимальная оценка 28 баллов) и итогового контроля в форме *экзамена* (максимальная оценка 40 баллов).

8.1. Примерная тематика реферативно-аналитической работы

Реферативно–аналитическая работа не предусмотрена.

8.2. Примеры контрольных вопросов для текущего контроля освоения дисциплины

Для текущего контроля предусмотрено 2 контрольные работы (первая по разделу 4 и 8, вторая по разделу 7). Максимальная оценка за контрольные работы составляет по 16 баллов за каждую. 28 баллов отводятся на лабораторные работы.

Раздел 4 и 8. Примеры вопросов к контрольной работе № 1.

Контрольная работа содержит 2 вопроса, по 8 баллов за вопрос.

Вопрос 1.1.

1. Промышленная безопасность РФ. Законодательные основы промышленной безопасности.

2. Виды и порядок проведения инструктажа по охране труда на предприятии.
3. Порядок расследования и учета несчастных случаев на производстве.
4. Организация службы охраны труда на предприятии.
5. Основные задачи службы охраны труда на предприятии.
6. Права работников службы охраны труда.
7. Виды надзора и контроля за соблюдением законодательства в сфере охраны труда.
8. Опасные и вредные производственные факторы. Примеры.
9. Понятие «производственная травма». Особенности производственных травм и отравлений.
10. Классификация опасных и вредных производственных факторов.
11. Условия труда. Классификация условий труда.

Вопрос 1.2.

1. Требования безопасности, предъявляемые к технологическим процессам. Инженерно-технические средства безопасности.
2. Потенциально опасные технологические процессы (группы). Виды опасностей и основные причины возникновения аварийной ситуации. Технологический регламент, его содержание.
3. Сосуды и аппараты, работающие под давлением, требования безопасности, предъявляемые к ним, их арматура и техническое освидетельствование.
4. Назначение, устройство, маркировка и техническое освидетельствование баллонов.
5. Меры безопасности при эксплуатации, транспортировке и хранении баллонов. Причины взрывов и списания баллонов. Ацетиленовые баллоны, их устройство.
6. Безопасность эксплуатации компрессоров (источники опасности, системы смазки и охлаждения, предохранительные устройства, контрольно-измерительные приборы). Специальные требования безопасности.
7. Назначение, классификация и типы газгольдеров. Устройство и безопасная эксплуатация газгольдеров низкого давления.
8. Действие электрического тока на организм человека и виды поражений. Факторы, определяющие степень воздействия электрического тока на организм человека. Электрозащитные средства: изолирующие, ограждающие и вспомогательные.
9. Условия и основные причины поражения человека электрическим током. Пороговые значения различных видов тока. Классификация помещений по опасности поражения людей электрическим током.

10. Технические способы и средства защиты, обеспечивающие электробезопасность (защитное заземление, зануление и т.д.).
11. Безопасность при проведении работ в закрытых аппаратах и емкостях.

Раздел 7. Примеры вопросов к контрольной работе № 2.

Контрольная работа содержит 2 вопроса, по 8 баллов за вопрос.

Вопрос 2.1.

1. Понятие о горении. Условия, виды, формы и характеристики горения.
2. Понятие о взрывном горении. Условия, виды, формы и характеристики взрывного горения.
3. Физические и химические взрывы. Характеристики, механизмы реализации.
4. Дефлаграционный и детонационный режимы взрывного горения.
5. Активные и пассивные способы взрывозащиты технологического оборудования.
6. Показатели пожаровзрывоопасности веществ в газообразном агрегатном состоянии.
7. Основные опасности, связанные с применением в химических и других отраслях промышленности горючих газов.
8. Показатели пожаровзрывоопасности веществ в твердом агрегатном состоянии.
9. Порядок определения группы горючести твердых веществ и материалов.
10. Группы горючести строительных материалов.
11. Механизмы самовозгорания твердых веществ и материалов.

Вопрос 2.2.

1. Показатели пожаровзрывоопасности веществ в состоянии аэрозолей.
2. Концентрационные пределы распространения пламени. Флегматизация и ингибирование.
3. Показатели пожаровзрывоопасности веществ в жидком агрегатном состоянии.
4. Требования пожарной безопасности в соответствии с ГОСТ ССБТ.
5. Первичные и вторичные факторы пожара, воздействующие на людей и материальные ценности. Защита от поражающих факторов пожара.
6. Предотвращение образования горючей и взрывоопасной среды.
7. Категорирование помещений по взрывопожарной и пожарной опасности по СП 12.13130.2009. Характеристика категорий и их применение.

8. Категорирование зданий по взрывопожарной и пожарной опасности по СП 12.13130.2009. Характеристика категорий и их применение.

9. Огнетушащие вещества, классификация, состав и краткая характеристика.

10. Первичные средства тушения пожаров, назначение и устройство.

11. Принцип действия углекислотных огнетушителей, их устройство, назначение и порядок приведения в действие.

8.3. Вопросы для итогового контроля освоения дисциплины (8 семестр – экзамен)

Максимальное количество баллов за экзамен – 40 баллов. Экзаменационный билет содержит 4 вопроса, каждый оценивается по 10 баллов.

1. Опасности и их источники. Виды опасности по степени завершенности воздействия на объект защиты. Виды реализации опасностей.

2. Риск – количественная мера опасности. Виды риска.

3. Анализ, оценка и управление риском.

4. Эволюция опасностей и человека.

5. Концепция устойчивого развития. Взаимосвязь устойчивого развития и безопасности.

6. Реализация целей устойчивого развития в России. Законодательная база, специфика реализации.

7. Современные системы защиты и безопасности. Их взаимосвязь и объекты защиты.

8. Нормативные и законодательные основы управления безопасностью жизнедеятельности.

9. Законодательные основы безопасности труда, безопасности в чрезвычайных ситуациях, промышленной безопасности и пожарной безопасности в Российской Федерации.

10. Экономическое управление безопасностью окружающей среды, безопасностью труда, чрезвычайных ситуаций. Принципы страхования рисков.

Полный перечень оценочных средств приведен в виде отдельного документа, являющегося неотъемлемой частью основной образовательной программы.

8.4. Структура и примеры билетов

Экзамен по дисциплине *«Безопасность жизнедеятельности»* проводится в 8 семестре и включает контрольные вопросы по всем разделам рабочей программы дисциплины. Билет для *экзамена* состоит из 4 вопросов,

относящихся к указанным разделам. Ответы на вопросы *экзамена* оцениваются из максимальной оценки 40 баллов. Каждый вопрос оценивается в 10 баллов.

Пример билета для *экзамена*:

«Утверждаю» Зав. кафедрой ТСБ _____ Н.И. Акинин «__» _____ 20__ г.	Министерство науки и высшего образования РФ
	Российский химико-технологический университет имени Д.И. Менделеева
	Кафедра техносферной безопасности
	Направление подготовки 18.03.01 – Химическая технология
	Безопасность жизнедеятельности
Билет № 1	
1. Взаимодействие человека и среды обитания. Риск – количественная мера опасности.	
2. Понятие микроклимата производственных помещений, нормирование микроклимата.	
3. Действие электрического тока на человека. Электрозащитные средства. Первая помощь при поражении человека электрическим током.	
4. Активные способы пожаро- и взрывозащиты технологического процесса.	

9. УЧЕБНО-МЕТОДИЧЕСКОЕ ОБЕСПЕЧЕНИЕ ДИСЦИПЛИНЫ.

9.1. Рекомендуемая литература.

А) Основная литература.

1. Безопасность жизнедеятельности в химической промышленности: учебник / Н. И. Акинин, Л. К. Маринина, А. Я. Васин [и др.]; под общей редакцией Н. И. Акинина. — Санкт-Петербург: Лань, 2019. — 448 с. — ISBN 978-5-8114-3891-4. — Текст: электронный // Лань: электронно-библиотечная система. — URL: <https://e.lanbook.com/book/116363> — Режим доступа: для авториз. пользователей.

2. Безопасность жизнедеятельности. Производственная санитария в химической промышленности [Текст]: лабораторный практикум: Учебное пособие / Л. К. Маринина [и др.]. - М.: РХТУ им. Д.И. Менделеева, 2013. – 76 с.

3. Безопасность жизнедеятельности. Пожарная профилактика и электробезопасность в химической промышленности [Текст]: лабораторный практикум / Л. К. Маринина [и др.]. - М.: РХТУ им. Д.И. Менделеева, 2013. – 76 с.

4. Занько, Н. Г. Безопасность жизнедеятельности: учебник / Н. Г. Занько, К. Р. Малаян, О. Н. Русак. — 17-е изд., стер. — Санкт-Петербург: Лань, 2017. — 704 с. — ISBN 978-5-8114-0284-7. — Текст: электронный // Лань: электронно-библиотечная система. — URL: <https://e.lanbook.com/book/92617>. — Режим доступа: для авториз. пользователей.

Б) Дополнительная литература.

1. Безопасность труда в химической промышленности [Текст]: учебное пособие для студ. вузов / ред.: Л. К. Маринина. - М.: Academia, 2006. - 526 с.

2. Акинин, Н. И. Прогнозирование взрывоопасности парогазовых смесей [Электронный ресурс] / Н. И. Акинин, И.В. - М.: РХТУ им. Д.И. Менделеева, 2014. - 175 с.

9.2. Рекомендуемые источники научно-технической информации

– Раздаточный иллюстративный материал к лекциям.

– Презентации к лекциям.

– Методические рекомендации по выполнению лабораторных работ.

Научно-технические журналы:

«Безопасность труда в промышленности» ISSN 0409-2961;

«Безопасность в техносфере» ISSN 1998-071X;

«Пожарная безопасность» ISSN 2411-3778;

«Пожаровзрывобезопасность» ISSN 0869-7493 (Print) и ISSN 2587-6201 (Online);

«Безопасность жизнедеятельности» ISSN 1684-6435;

«Информационные бюллетени Федеральной службы по экологическому, технологическому и атомному надзору» (подписные индексы по каталогу «Газеты. Журналы» ОАО «Агентство «Роспечать» 82684 и 85219).

9.3. Средства обеспечения освоения дисциплины

Для реализации рабочей программы подготовлены следующие средства обеспечения освоения дисциплины:

- компьютерные презентации интерактивных лекций – 10, (общее число слайдов – 200);

- банк тестовых заданий для текущего контроля освоения дисциплины (общее число вопросов – 50);

10. ПЕРЕЧЕНЬ ИНФОРМАЦИОННЫХ ТЕХНОЛОГИЙ, ИСПОЛЬЗУЕМЫХ В ОБРАЗОВАТЕЛЬНОМ ПРОЦЕССЕ

Информационную поддержку изучения дисциплины осуществляет Информационно-библиотечный центр (ИБЦ) РХТУ им. Д.И. Менделеева, который обеспечивает обучающихся основной учебной, учебно-методической и научной литературой, необходимой для организации образовательного процесса по дисциплине. Общий объем многоотраслевого фонда ИБЦ на 01.01.2021 составляет 1 716 243 экз.

Фонд ИБЦ располагает учебной, учебно-методической и научно-технической литературой в форме печатных и электронных изданий, а также включает официальные, справочно-библиографические, специализированные отечественные и зарубежные периодические и информационные издания. ИБЦ обеспечивает доступ к профессиональным базам данных, информационным, справочным и поисковым системам.

Каждый обучающийся обеспечен свободным доступом из любой точки, в которой имеется доступ к сети Интернет и к электронно-библиотечной системе (ЭБС) Университета, которая содержит различные издания по основным изучаемым дисциплинам и сформирована по согласованию с правообладателями учебной и учебно-методической литературы.

Для более полного и оперативного справочно-библиографического и информационного обслуживания в ИБЦ реализована технология Электронной доставки документов.

Полный перечень электронных информационных ресурсов, используемых в процессе обучения, представлен в основной образовательной программе.

11. МАТЕРИАЛЬНО-ТЕХНИЧЕСКОЕ ОБЕСПЕЧЕНИЕ

В соответствии с учебным планом занятия по дисциплине *«Безопасность жизнедеятельности»* проводятся в форме лекций, лабораторных работ и самостоятельной работы обучающегося.

11.1. Оборудование, необходимое в образовательном процессе:

Учебные аудитории для проведения лекционных занятий, оборудованные электронными средствами демонстрации (компьютер со средствами звуковоспроизведения, проектор, экран) и учебной мебелью.

Учебные лаборатории (производственная санитария, пожарная профилактика), оснащенные лабораторной мебелью, демонстрационными досками и научным оборудованием для проведения лабораторных работ.

Научно-исследовательское оборудование для определения характеристик опасных и вредных производственных факторов (аспиратор для отбора проб воздуха, весы аналитические – 1-й класс точности, шумомер, люксметр, анемометр, вытяжной шкаф, гигрометр, прибор ТВ1 для определения температуры вспышки).

Испытательная лаборатория по определению показателей пожаровзрывоопасности веществ и материалов, установка ОТМ (определение

группы горючих и трудногорючих веществ и материалов), стеклянный взрывной цилиндр.

11.2. Учебно-наглядные пособия:

Информационно-методические материалы: учебные пособия по дисциплине; раздаточный материал к разделам лекционного курса; альбомы, каталоги и рекламные проспекты с основными видами и характеристиками средств индивидуальной защиты, респираторы У-2К, противогазы ГП-7, самоспасатель изолирующий, защитный капюшон «Феникс».

11.3. Компьютеры, информационно-телекоммуникационные сети, аппаратно-программные и аудиовизуальные средства:

Компьютерный класс кафедры техносферной безопасности, презентационное мультимедийное оборудование.

11.4. Печатные и электронные образовательные и информационные ресурсы:

Электронные образовательные ресурсы: электронные презентации к разделам лекционной части дисциплины; учебно-методические разработки в электронном виде; справочные материалы в печатном и электронном виде; кафедральная библиотека электронных изданий.

11.5. Перечень лицензионного программного обеспечения:

№ п/п	Наименование программного продукта	Реквизиты договора поставки	Количество лицензий	Срок окончания действия лицензии
1	Microsoft Windows 8.1 Professional Get Genuine	Контракт No 62-64ЭА/2013, Microsoft Open License, Номер лицензии 62795478	16	Бессрочно
2	Micosoft Office Standard 2013	Контракт No 62-64ЭА/2013, Microsoft Open License, Номер лицензии 47837477	16	Бессрочно

3	<p>Microsoft Office Professional Plus 2019</p> <p>В составе:</p> <ul style="list-style-type: none"> • Word • Excel • Power Point • Outlook • OneNote • Access • Publisher • InfoPath 	<p>Контракт № 28-35ЭА/2020 от 26.05.2020</p>	16	<p>12 месяцев (ежегодное продление подписки с правом перехода на обновлённую версию продукта)</p>
4	<p>Kaspersky Endpoint Security для бизнеса – Стандартный Russian Edition.</p>	<p>Контракт № 90-133ЭА/2021 от 07.09.2021</p>	10	<p>12 месяцев (ежегодное продление подписки с правом перехода на обновлённую версию продукта)</p>
5	<p>O365ProPlusOpenStudents ShrdSvr ALNG SubsVL OLV NL 1Mth Acdmc Stdnt STUUseBnft</p> <p>Приложения в составе подписки:</p> <ul style="list-style-type: none"> Outlook OneDrive Word 365 Excel 365 PowerPoint 365 Microsoft Teams 	<p>Контракт № 28-35ЭА/2020 от 26.05.2020</p>	10	<p>12 месяцев (ежегодное продление подписки с правом перехода на обновлённую версию продукта)</p>
6	<p>OriginPro 8.1 Department Wide License</p>	<p>Контракт № 143-164ЭА/2010 от 14.12.10</p>	1 лицензия для активации на рабочих станциях	бессрочная

12. ТРЕБОВАНИЯ К ОЦЕНКЕ КАЧЕСТВА ОСВОЕНИЯ ПРОГРАММЫ

Наименование разделов	Основные показатели оценки	Формы и методы контроля и оценки
Раздел 1. Введение в безопасность.	<p>Знает:</p> <ul style="list-style-type: none"> - основные техносферные опасности, их свойства и характеристики; <p>Умеет:</p> <ul style="list-style-type: none"> - идентифицировать основные опасности среды обитания человека; <p>Владеет:</p> <ul style="list-style-type: none"> - законодательными и правовыми актами в области безопасности и охраны окружающей среды, требованиями к безопасности технических регламентов в сфере профессиональной деятельности; - понятийно-терминологическим аппаратом в области безопасности. 	Оценка на экзамене.
Раздел 2. Человек и техносфера.	<p>Знает:</p> <ul style="list-style-type: none"> - основные техносферные опасности, их свойства и характеристики; <p>Умеет:</p> <ul style="list-style-type: none"> - оценивать риск их реализации, выбирать методы защиты от опасностей применительно к сфере своей профессиональной деятельности и способы обеспечения комфортных условий жизнедеятельности. <p>Владеет:</p> <ul style="list-style-type: none"> - понятийно-терминологическим аппаратом в области безопасности. 	Оценка на экзамене.
Раздел 3. Идентификация и воздействие на человека вредных и опасных факторов среды обитания.	<p>Знает:</p> <ul style="list-style-type: none"> - характер воздействия вредных и опасных факторов на человека и природную среду, методы защиты от них применительно к сфере своей профессиональной деятельности. <p>Умеет:</p> <ul style="list-style-type: none"> - идентифицировать основные опасности среды обитания человека; <p>Владеет:</p> <ul style="list-style-type: none"> - понятийно-терминологическим аппаратом в области безопасности; 	Оценка на экзамене, Оценка за лабораторные работы № 3,4, 7-11.

	- навыками рационализации профессиональной деятельности с целью обеспечения безопасности и защиты окружающей среды.	
Раздел 4. Защита человека и среды обитания от вредных и опасных факторов природного, антропогенного и техногенного происхождения	<p>Знает:</p> <ul style="list-style-type: none"> - характер воздействия вредных и опасных факторов на человека и природную среду, методы защиты от них применительно к сфере своей профессиональной деятельности. <p>Умеет:</p> <ul style="list-style-type: none"> - идентифицировать основные опасности среды обитания человека; <p>Владеет:</p> <ul style="list-style-type: none"> - законодательными и правовыми актами в области безопасности и охраны окружающей среды, требованиями к безопасности технических регламентов в сфере профессиональной деятельности; - способами и технологиями защиты в чрезвычайных ситуациях; - понятийно-терминологическим аппаратом в области безопасности; - навыками рационализации профессиональной деятельности с целью обеспечения безопасности и защиты окружающей среды. 	Оценка на экзамене, Оценка за лабораторные работы № 1-4, 10, Оценка за контрольную работу № 1.
Раздел 5. Обеспечение комфортных условий для жизни и деятельности человека.	<p>Знает:</p> <ul style="list-style-type: none"> - характер воздействия вредных и опасных факторов на человека и природную среду, методы защиты от них применительно к сфере своей профессиональной деятельности. <p>Умеет:</p> <ul style="list-style-type: none"> - оценивать риск их реализации, выбирать методы защиты от опасностей применительно к сфере своей профессиональной деятельности и способы обеспечения комфортных условий жизнедеятельности. <p>Владеет:</p> <ul style="list-style-type: none"> - понятийно-терминологическим аппаратом в области безопасности. 	Оценка на экзамене, Оценка за лабораторные работы № 1, 2, 5, 6.

<p>Раздел 6. Психофизиологические и эргономические основы безопасности</p>	<p>Знает: - основные техносферные опасности, их свойства и характеристики; Умеет: - идентифицировать основные опасности среды обитания человека; Владеет: - понятийно-терминологическим аппаратом в области безопасности.</p>	<p>Оценка на экзамене.</p>
<p>Раздел 7. Чрезвычайные ситуации и методы защиты в условиях их реализации.</p>	<p>Знает: - характер воздействия вредных и опасных факторов на человека и природную среду, методы защиты от них применительно к сфере своей профессиональной деятельности. Умеет: - оценивать риск их реализации, выбирать методы защиты от опасностей применительно к сфере своей профессиональной деятельности и способы обеспечения комфортных условий жизнедеятельности. Владеет: - законодательными и правовыми актами в области безопасности и охраны окружающей среды, требованиями к безопасности технических регламентов в сфере профессиональной деятельности; - способами и технологиями защиты в чрезвычайных ситуациях; - понятийно-терминологическим аппаратом в области безопасности; - навыками рационализации профессиональной деятельности с целью обеспечения безопасности и защиты окружающей среды.</p>	<p>Оценка на экзамене, Оценка за лабораторные работы № 7-9, 11, Оценка за контрольную работу № 2.</p>
<p>Раздел 8. Управление безопасностью жизнедеятельности</p>	<p>Знает: - основные техносферные опасности, их свойства и характеристики; Умеет: - оценивать риск их реализации, выбирать методы защиты от опасностей применительно к сфере своей профессиональной деятельности</p>	<p>Оценка на экзамене.</p>

	<p>и способы обеспечения комфортных условий жизнедеятельности.</p> <p>Владеет:</p> <ul style="list-style-type: none"> - законодательными и правовыми актами в области безопасности и охраны окружающей среды, требованиями к безопасности технических регламентов в сфере профессиональной деятельности; - понятийно-терминологическим аппаратом в области безопасности. 	
--	---	--

13. ОСОБЕННОСТИ ОРГАНИЗАЦИИ ОБРАЗОВАТЕЛЬНОГО ПРОЦЕССА ДЛЯ ИНВАЛИДОВ И ЛИЦ С ОГРАНИЧЕННЫМИ ВОЗМОЖНОСТЯМИ ЗДОРОВЬЯ

Обучение инвалидов и лиц с ограниченными возможностями здоровья осуществляется в соответствии с:

- Порядком организации и осуществления образовательной деятельности по образовательным программам – программам бакалавриата, программам специалитета, программам магистратуры (Приказ Минобрнауки РФ от 05.04.2017 № 301);

- Положением о порядке организации и осуществления образовательной деятельности по образовательным программам высшего образования – программам бакалавриата, программам специалитета, программам магистратуры в РХТУ им. Д.И. Менделеева, принятым решением Ученого совета РХТУ им. Д.И. Менделеева от 30.10.2019, протокол № 3, введенным в действие приказом ректора РХТУ им. Д.И. Менделеева от 14.11.2019 № 646А;

- Методическими рекомендациями по организации образовательного процесса для обучения инвалидов и лиц с ограниченными возможностями здоровья в образовательных организациях высшего образования, в том числе оснащённости образовательного процесса (утверждены заместителем Министра образования и науки РФ А.А. Климовым от 08.04.2014 № АК-44/05вн).

Дополнения и изменения к рабочей программе дисциплины
«Безопасность жизнедеятельности»
основной образовательной программы
18.03.01 – Химическая технология
профиль подготовки – все профили подготовки

Форма обучения: очная

Номер изменения/ дополнения	Содержание дополнения/изменения	Основание внесения изменения/дополнения
1.		протокол заседания Ученого совета № _____ от «__» _____ 20__ г.
2.		протокол заседания Ученого совета № _____ от «__» _____ 20__ г.
3.		протокол заседания Ученого совета № _____ от «__» _____ 20__ г.
		протокол заседания Ученого совета № _____ от «__» _____ 20__ г.
		протокол заседания Ученого совета № _____ от «__» _____ 20__ г.

